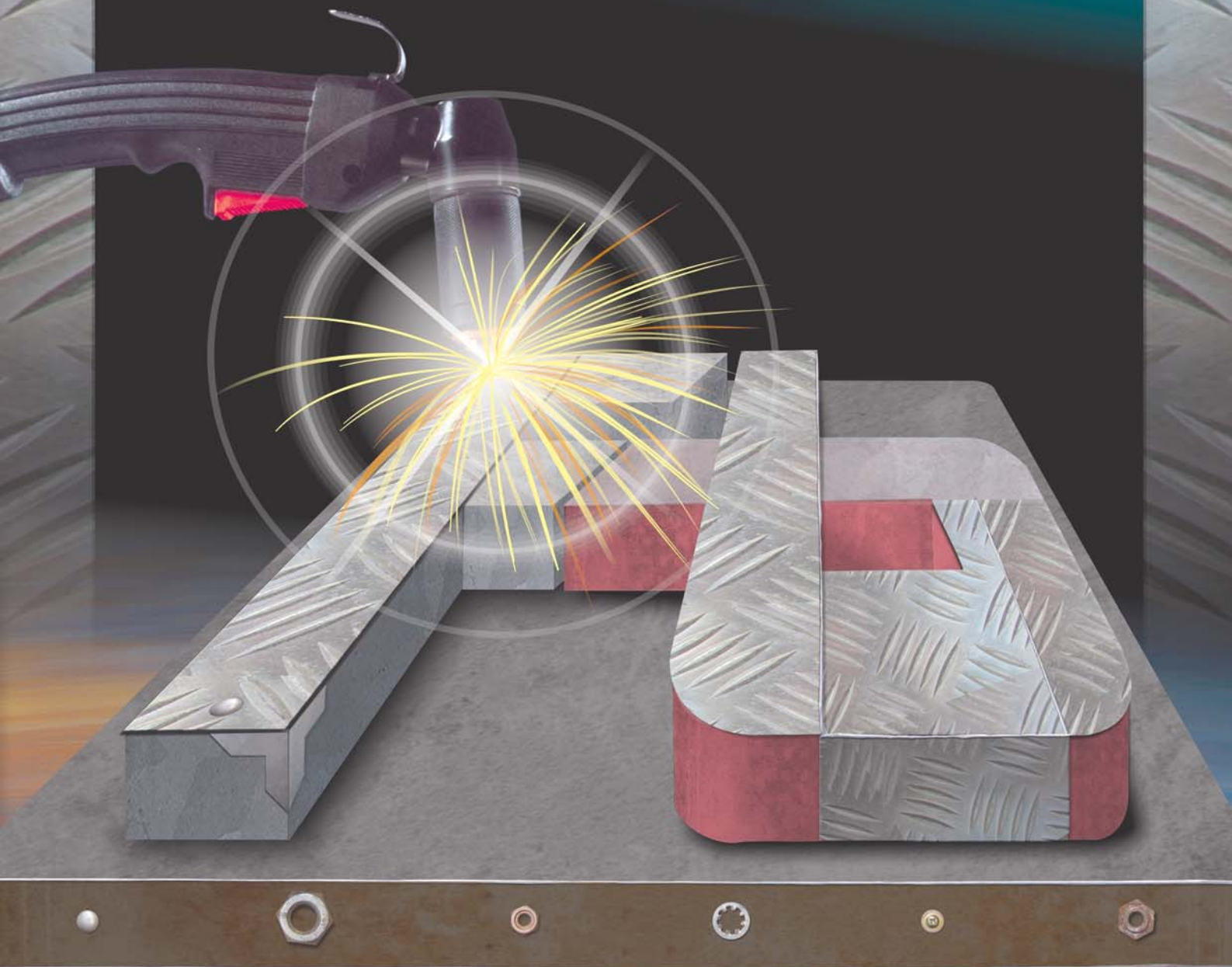
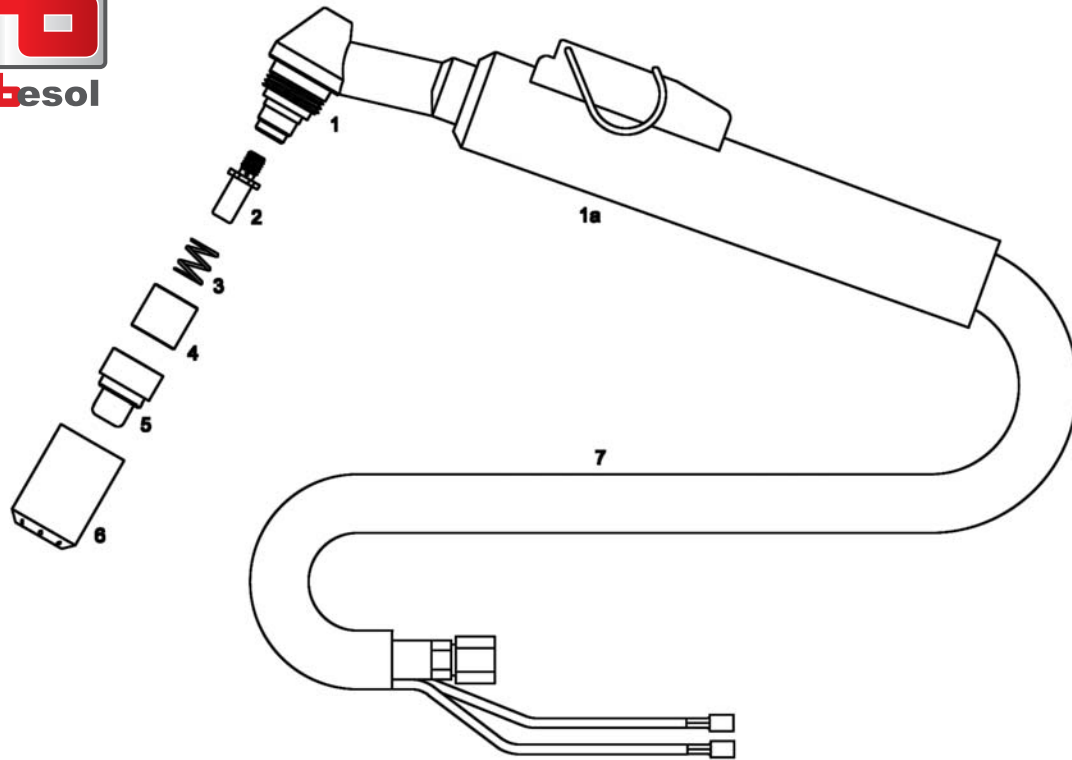


Plasma



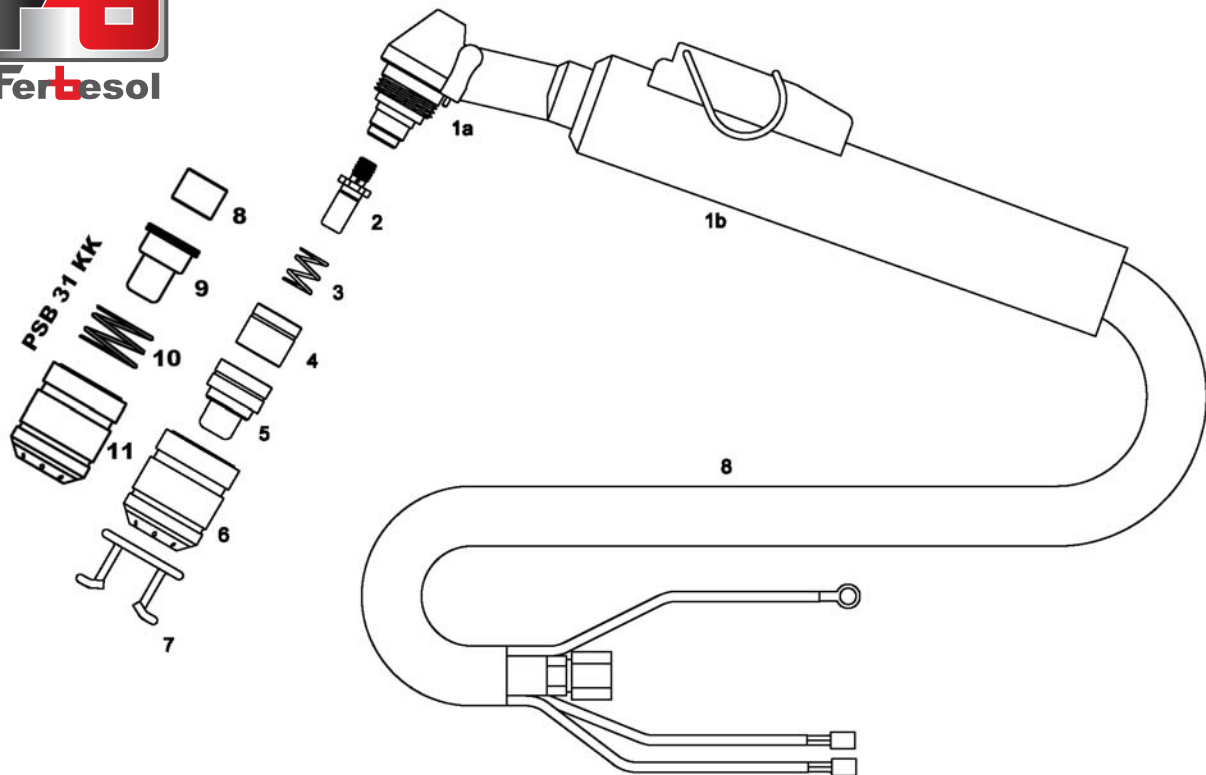
INDICE PLASMA

Categoría	Página
BINZEL®	1-2-3-4
CEBORA®	5-6-7-8-9-10-11
ESAB®	12-13-14
HYPERTHERM®	15-16-17-18-19-20
LINCOLN®	21-22-23-24-25
SAF®	26-27
THERMAL DYNAMICS®	28-29-30-31-32
TRAFIMET®	33-34-35-36-37-38-39-40-41
	42-43-44-45-46-46-47-49-50
UNITORCH®	51-52
EUROLOOK®	53-54
CONECTORES®	55
COMPASES®	56
RACORES®	57



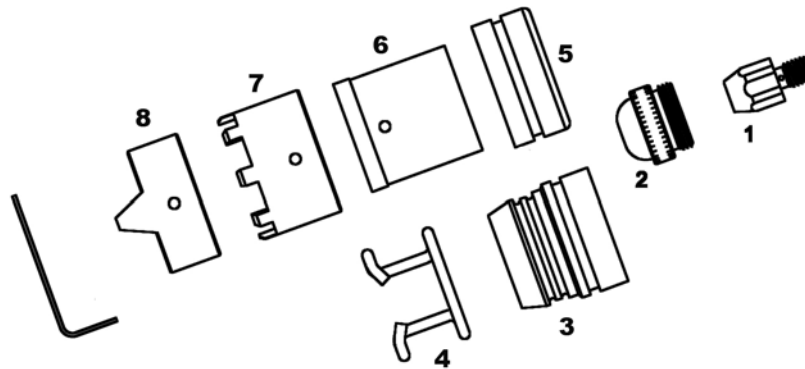
BINZEL PSB-30

POSICION	CODIGO	REF. ORIGINAL	ARTÍCULO	Und. ENVASE
**	36070	7440114	ANTORCHA MANUAL COMPLETA 4mts 3/8 G	1
**	36075	7440115	ANTORCHA MANUAL COMPLETA 6mts 3/8 G	1
1	36505	7440098	CUERPO ANTORCHA MANUAL	1
1a	37530	7420044	EMPUÑADURA COMPLETA	1
2	33010	7440014	ELECTRODO	10
3	32005	7440076	MUELLE	10
4	32505	7440024	AISLANTE PLASTICO VERSION PSB-30 HF	5
4	32506	7440023	AISLANTE CERAMICO VERSION MUELLE SIN ALTA	5
5	31015	7440010	BUZA 1,0	10
5	31016	7440061	BUZA 1,2	10
6	35505	7440011	PROTABUZAS EXTERIOR	2
7	38026	***	CABLE PRINCIPAL 4mts 3/8 G	1
7	38027	***	CABLE PRINCIPAL 6mts 3/8 G	1



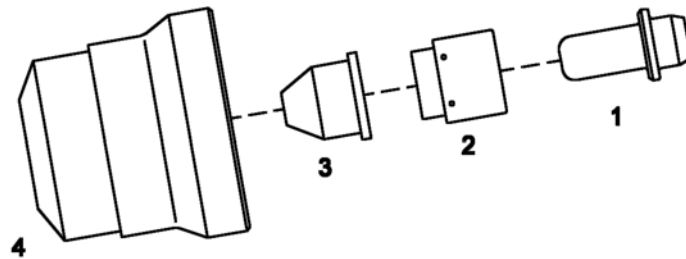
BINZEL PSB-31S PSB-31KK

POSICION	CODIGO	REF. ORIGINAL	ARTÍCULO	Und. ENVASE
**	36080	7420046	ANTORCHA MANUAL COMPLETA 4mts 1/4 G (sin Hf)	1
**	36085	7420087	ANTORCHA MANUAL COMPLETA 6mts 1/4 G (sin Hf)	1
1a	36508	7420054	CUERPO ANTORCHA MANUAL	1
1b	37530	7420044	EMPUÑADURA COMPLETA	1
2	33015	7420016	ELECTRODO	10
3	32005	7440024	MUELLE	10
4	32508	7420038	AISLANTE PLASTICO VERSION PSB-30 HF	5
4	32509	7420025	AISLANTE CERAMICO VERSION MUELLE SIN ALTA	5
5	31018	7420011	BUZA 1,0	10
5	31019	7420026	BUZA 1,2	10
6	35507	7420004	PORTABUZAS EXTERIOR PSB-31 S	2
7	32020	7420089	MUELLE	10
**	38026	***	CABLE PRINCIPAL 4mts 1/4 G	1
**	38027	***	CABLE PRINCIPAL 6mts 1/4 G	1
8	32511	7420082	AISLANTE PLASTICO VERSION MUELLE	10
9	31023	7420083	BUZA 1,0	10
9	31024	7420106	BUZA 1,2	10
10	32007	7420084	MUELLE	10
11	35509	7420086	PORTABUZAS EXTERIOR	2



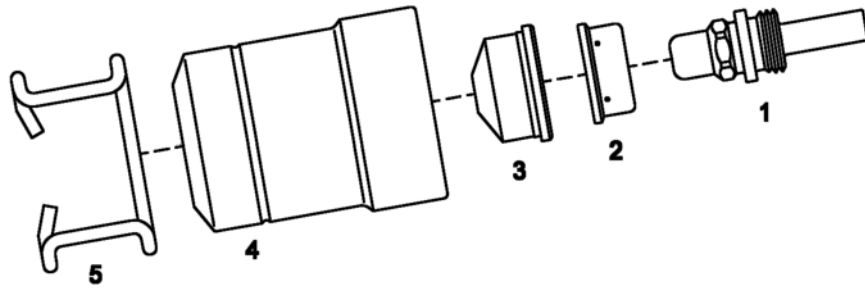
BINZEL/ PSB-60/80/121

POSICION	CODIGO	REF. ORIGINAL	ARTÍCULO	Und. ENVASE
1	33021	7430067	ELECTRODO	10
2	31028	7430122	BUZA 1,0	10
2	31029	7430143	BUZA 1,3	10
2	31030	7430132	BUZA 1,5	10
2	31031	7430209	BUZA 1,8	10
3	35004	7430131	SOPORTE PORTAPATIN	5
4	32010	7430149	MUELLE PATIN	10
5	35005	7430125	ANILLO DISTANCIADOR	5
6	35006	7430149	SOPORTE DISTANCIADOR	5
7	32513	7430125	BUZA ALMENADA	5
8	32515	7430267	BUZA DOS PATAS	5
**	38000/B	***	CABLE PRICIPAL 6mts	1



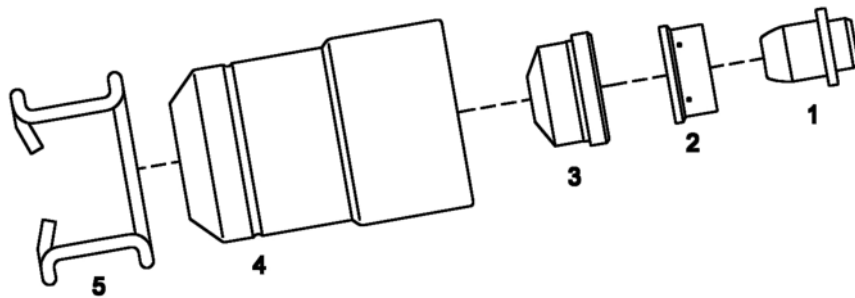
BINZEL/ABIPLAS CUT 70

POSICION	CODIGO	REF. ORIGINAL	ARTÍCULO	Und. ENVASE
1	33028	742D006	ELECTRODO	10
2	37006	742D007	DIFUSOR VESPEL	5
3	31159	742D008	BUZA CONICA 0,9	10
3	31148	742D018	BUZA CONICA 1,0	10
3	31149	742D041	BUZA CONICA 1,2	10
4	35502	742D023	PORTABUZAS EXTERIOR	2



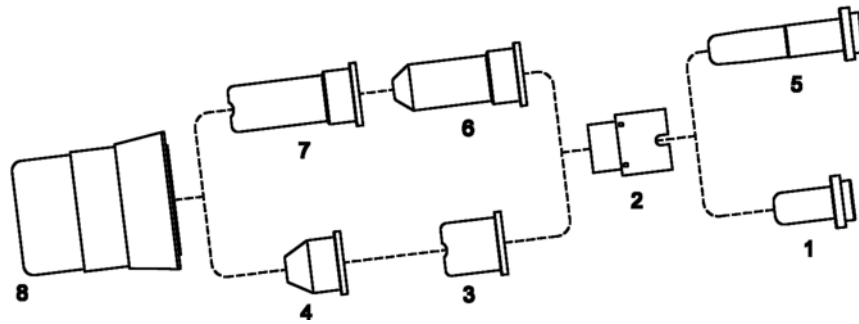
BINZEL/ABIPLAS CUT 110

POSICION	CODIGO	REF. ORIGINAL	ARTÍCULO	Und. ENVASE
1	33029	745D008	ELECTRODO	10
2	37007	754D009	DIFUSOR VESPEL	5
3	31150	745D018	BUZA 1,0	10
3	31151	745D010	BUZA 1,2	10
3	31152	745D047	BUZA 1,4	10
3	31153	745D065	BUZA 1,6	10
4	35503	745D026	PORTABUZAS EXTERIOR	2
5	32015	745D012	MUELLE PATIN	10



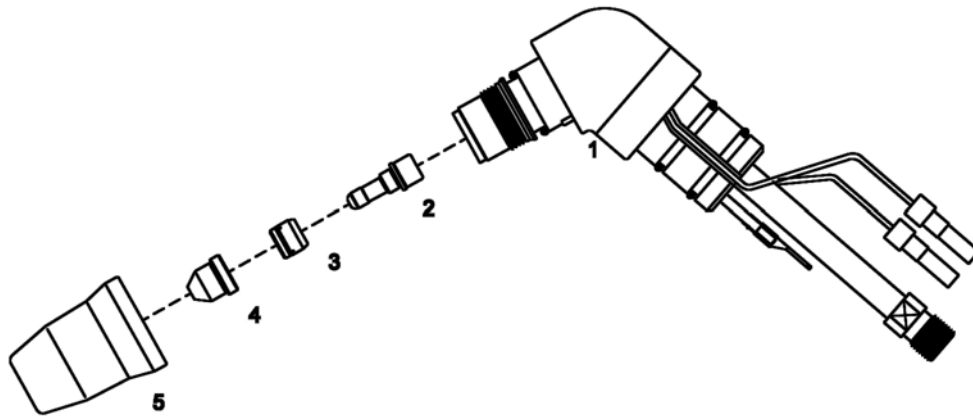
BINZEL/ABIPLAS CUT 150

POSICION	CODIGO	REF. ORIGINAL	ARTÍCULO	Und. ENVASE
1	33032	757D008	ELECTRODO	10
2	37009	757D007	DIFUSOR VESPEL	5
3	31154	757D037	BUZA 1,0	10
3	31155	757D009	BUZA 1,2	10
3	31157	757D010	BUZA 1,4	10
3	31158	757D011	BUZA 1,6	10
4	35508	757D019	PORTABUZAS EXTERIOR	2
5	32015	757D013	MUELLE PATIN	10



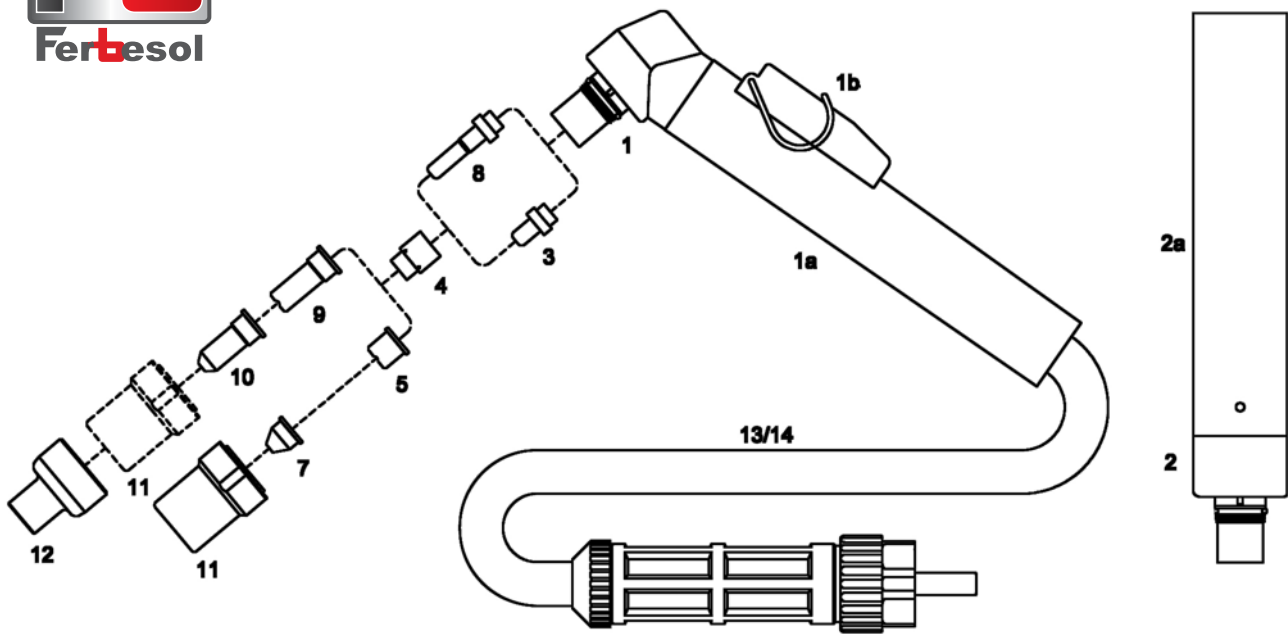
CEBORA P-35

POSICION	CODIGO	REF. ORIGINAL	ARTÍCULO	Und. ENVASE
**	36510	***	CUERPO ANTORCHA MANUAL	1
1	33030	1520	ELECTRODO CORTO	10
2	37001	1510	DIFUSOR VESPEL	5
3	31040	1304	BUZA CORTA	10
4	31041	1305	BUZA CORTA CÓNICA	10
5	33033	1519	ELECTRODO LARGO	10
6	31042	1306	BUZA LARGA CÓNICA	10
7	31043	1370	BUZA LARGA	10
8	35513	5710120	PORTABUZAS EXTERIOR	2



CP-40

POSICION	CODIGO	REF. ORIGINAL	ARTÍCULO	Und. ENVASE
1	36359	1359	CUERPO ANTORCHA MANUAL	1
2	33006	1516	ELECTRODO	10
3	37003	1507	DIFUSOR VESPEL	5
4	31009	1290	BUZA 0,7mm	10
5	35504	1906	PORTABUZAS EXTERIOR	2

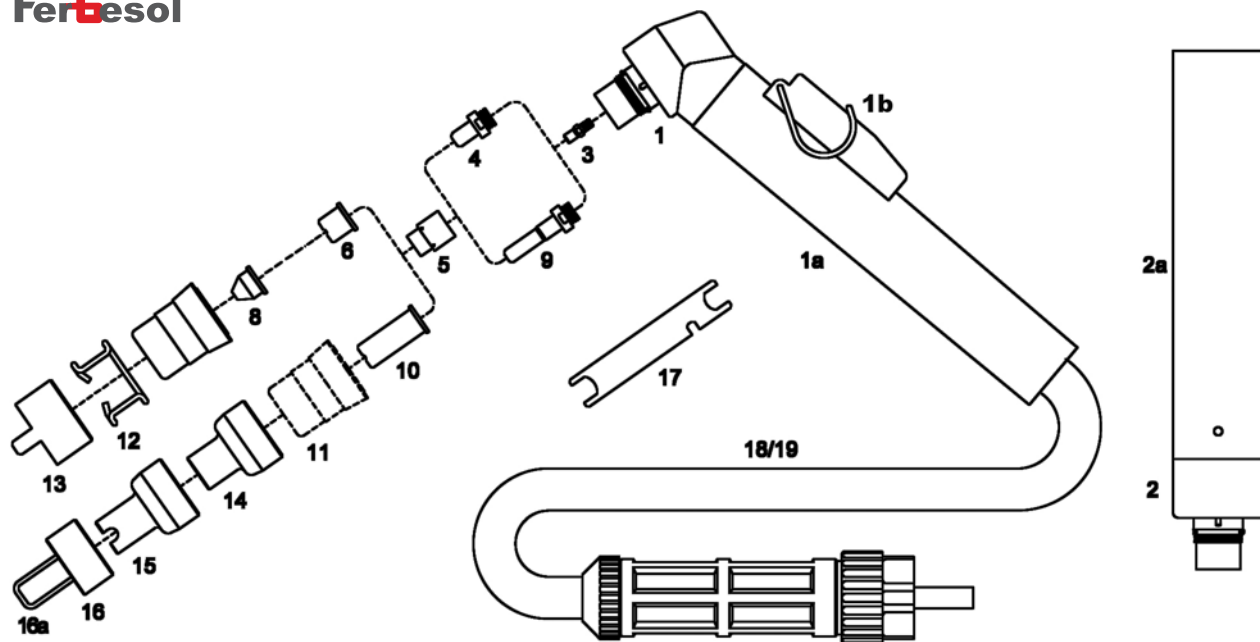


CEBORA P-50 GAR-50

POSICION	CODIGO	REF. ORIGINAL	ARTÍCULO	Und. ENVASE
**	36000	1526	ANTORCHA MANUAL 6mts 1/8 G	1
**	36001	1574	ANTORCHA MANUAL 6mts CENTRALIZADA	1
**	36003	***	ANTORCHA MANUAL 12mts 1/8 G	1
**	36004	***	ANTORCHA MANUAL 12mts CENTRALIZADA	1
**	36002	***	ANTORCHA AUTOMATICA 6mts 1/8 G	1
**	36038	***	ANTORCHA AUTOMATICA 6mts CENTRALIZADA	1
**	36008	***	ANTORCHA AUTOMATICA 12mts 1/8 G	1
**	36009	***	ANTORCHA AUTOMATICA 12mts CENTRALIZADA	1
1	36514	1352	CUERPO ANTORCHA MANUAL	1
1a	37504	1356	EMPUÑADURA TUBO COMPLETA	1
1b	7504/P	***	PULSADOR	1
2	36515	***	CUERPO ANTORCHA AUTOMATICO	1
2a	37512	3065623	EMPUÑADURA AUTOMATICA	1
3	33035	1521	ELECTRODO CORTO	10
4	37000	***	DIFUSOR VESPEL	5
5	31040	1304	BUZA CORTA	10
7	31041	1305	BUZA CORTA CÓNICA	10
8	33038	1518	ELECTRODO LARGO	10
9	31043	1370	BUZA LARGA	10
10	31042	1306	BUZA LARGA CÓNICA	10
11	35515	5710121	PORTABUZAS EXTERIOR	2
12	35800	***	PROTECCIÓN BUZA LARGA	2
**	38001	1344	CABLE PRINCIPAL 6mts	1
**	38002	***	CABLE PRINCIPAL 12mts	1
13	38000C50	***	CONJUNTO CABLES 6mts	1
14	38000C51	***	CONJUNTO CABLES 12mts	1

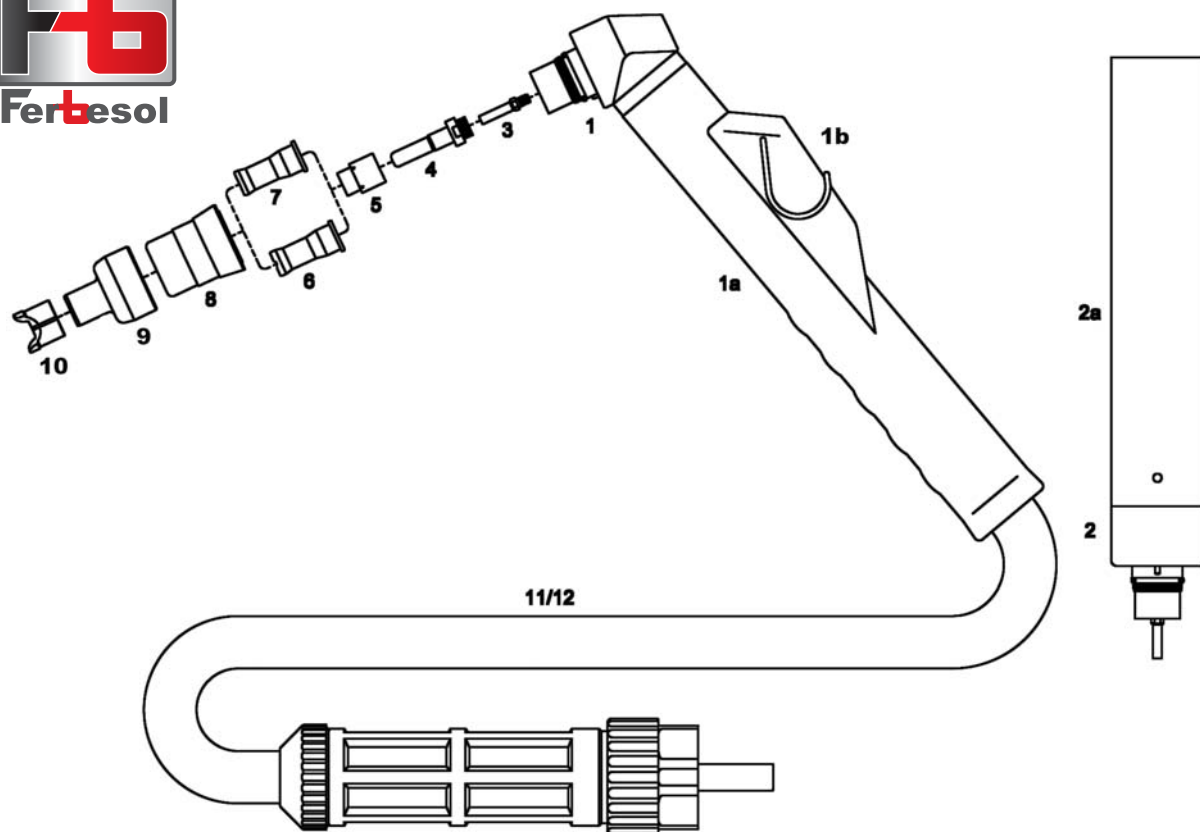


Ferbisol



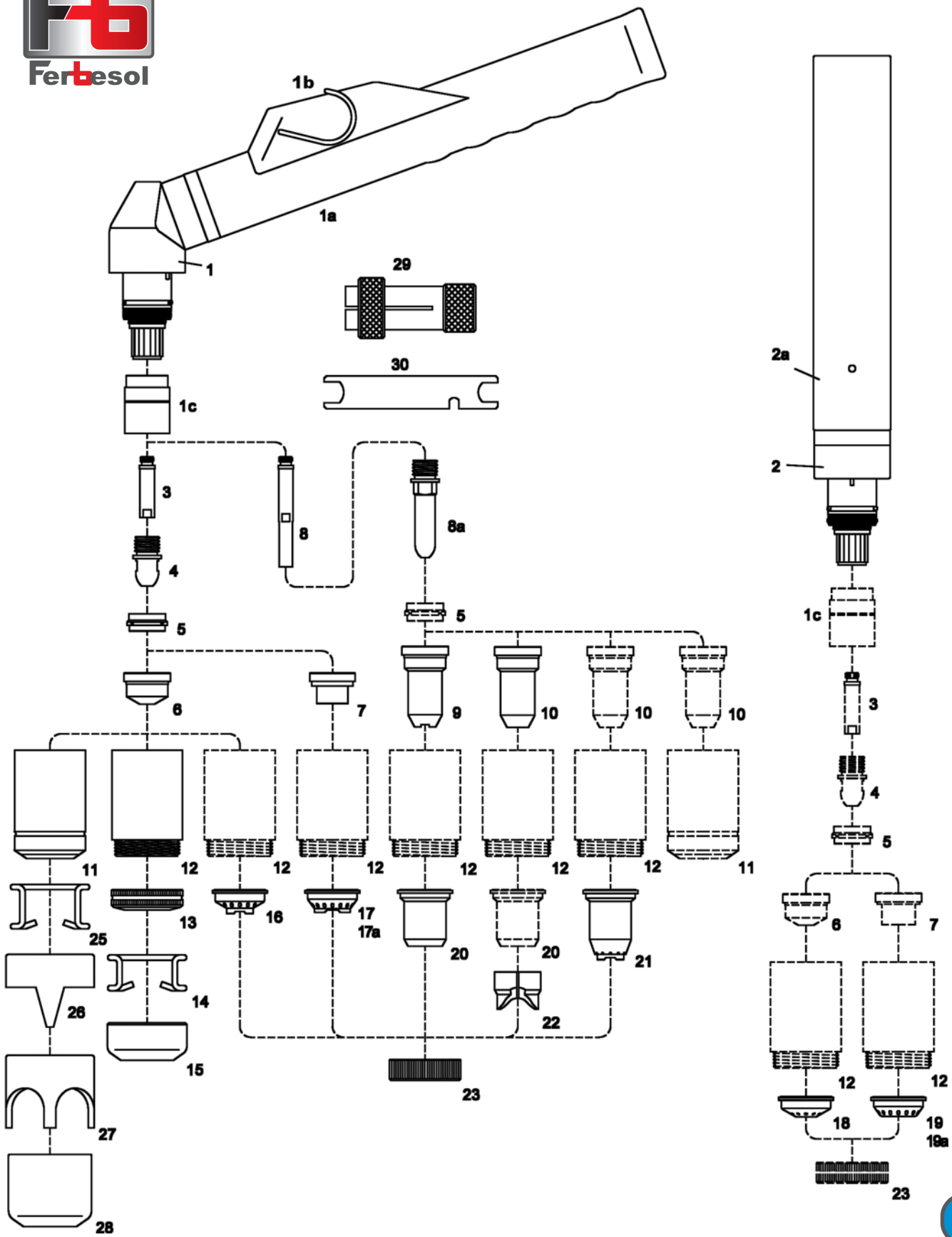
CEBORA P-70

POSICION	CODIGO	REF. ORIGINAL	ARTÍCULO	Und. ENVASE
**	36010	1564	ANTORCHA MANUAL 6mts 1/8 G	1
**	36011	1573	ANTORCHA MANUAL 6mts CENTRALIZADA	1
**	36012	***	ANTORCHA MANUAL 12mts 1/8 G	1
**	36013	1573.20	ANTORCHA MANUAL 12mts CENTRALIZADA	1
**	36016	1563	ANTORCHA AUTOMATICA 6mts 1/8 G	1
**	36017	1566	ANTORCHA AUTOMATICA 6mts CENTRALIZADA	1
**	36020	1566.20	ANTORCHA AUTOMATICA 12mts CENTRALIZADA	1
1	36516	1563	CUERPO ANTORCHA MANUAL	1
1a	37504	1356	EMPUÑADURA TUBO COMPLETA	1
1b	37504/P	***	PULSADOR	1
2	36518	1349	CUERPO ANTORCHA AUTOMATICO	1
2a	37512	3055623	EMPUÑADURA AUTOMATICA	1
3	37005	3065204	DIFUSOR INTERNO	5
4	33042	1402	ELECTRODO CORTO	10
5	37000	***	DIFUSOR VESPEL	5
6	31049	***	BUZA CORTA	10
8	31041	1305	BUZA CORTA CÓNICA	10
9	33044	1402	ELECTRODO LARGO	10
10	31047	***	BUZA LARGA	10
11	35512	5710171	PORTABUZAS EXTERIOR	2
12	32012	1394	MUELLE PATIN	10
13	32518	1405	BUZA DOS PATAS	5
14	35810	***	PROTECCIÓN BUZA LARGA	5
15	35820	***	PROTECCIÓN BUZA LARGA ALMENADA	5
**	38001	1344	CABLE PRINCIPAL 6mts	1
**	38002	***	CABLE PRINCIPAL 12mts	1
18	38000C50	***	CONJUNTO CABLES 6mts	1
19	38000C51	***	CONJUNTO CABLES 12mts	1



CEBORA P-90

POSICION	CODIGO	REF. ORIGINAL	ARTÍCULO	Und. ENVASE
**	36018	1214	ANTORCHA MANUAL 6mts CENTRALIZADA	1
**	36015/T	1214.20	ANTORCHA MANUAL 12mts CENTRALIZADA	1
**	36021/T	1218	ANTORCHA AUTOMATICA 6mts CENTRALIZADA	1
**	36022/T	1218.20	ANTORCHA AUTOMATICA 12mts CENTRALIZADA	1
1	36519	1358	CUERPO ANTORCHA MANUAL	1
1a	37504	1356	EMPUÑADURA TUBO COMPLETA	1
1b	7504/P	***	PULSADOR	1
2	36521	1348	CUERPO ANTORCHA AUTOMATICO	1
2a	37512	3055623	EMPUÑADURA AUTOMATICA	1
3	37005/20	***	DIFUSOR INTERNO	5
4	33044	1402	ELECTRODO LARGO	10
5	37001	***	DIFUSOR VESPEL	5
6	31052/20	***	BUZA LARGA 1,0mm	10
7	31047/20	***	BUZA LARGA 1,2mm	10
7	31048/20	***	BUZA LARGA 1,3mm	10
8	35519	***	PORTABUZAS EXTERIOR	10
9	35810/20	***	PROTECCIÓN BUZA LARGA	5
10	35197/20	***	DISTANCIADOR	5
**	38001	1344	CABLE PRINCIPAL 6mts	1
**	38002	***	CABLE PRINCIPAL 12mts	1
11	38000C50	***	CONJUNTO CABLES 6mts	1
12	38000C51	***	CONJUNTO CABLES 12mts	1



CEBORA P-150 / CP-160

FERBE SOLDADURA, S.L. no mantiene ninguna afiliación con la marca CEBORA® que se menciona en este catálogo. Referencias, nombre y modelos de máquinas son citados tan solo por conveniencia de identificación. Advertimos que la piezas ofrecidas no son originales y están fabricadas por terceros como compatibles. El uso de la marca registrada corresponde a sus propietarios o personas expresamente.

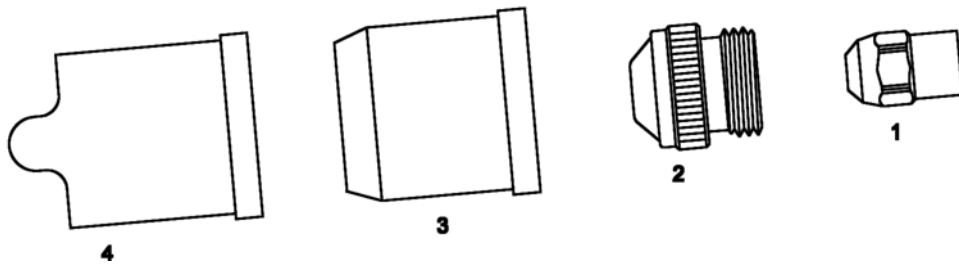
CEBORA P-150 / CP-160

POSICION	CODIGO	REF. ORIGINAL	ARTÍCULO	Und. ENVASE
**	36025	1571	ANTORCHA MANUAL 6mts 1/8 G	1
**	36026	1576	ANTORCHA MANUAL 6mts CENTRALIZADA	1
**	36029	1578	ANTORCHA MANUAL 12mts CENTRALIZADA	1
**	36031	1529	ANTORCHA AUTOMATICA 6mts 1/8 G	1
**	36032	1577	ANTORCHA AUTOMATICA 6mts CENTRALIZADA	1
**	36033	1579	ANTORCHA AUTOMATICA 12mts CENTRALIZADA	1
1	36520	1353	CUERPO ANTORCHA MANUAL	1
1a	37504/C	***	EMPUÑADURA TUBO COMPLETA	1
1b	37504/P	***	PULSADOR	1
1c	37054	***	AISLANTE	2
2	36525	1354	CUERPO ANTORCHA AUTOMATICA	1
2a	37512	***	EMPUÑADURA AUTOMATICA	1
3	37008	1378	DIFUSOR INTERNO	5
4	33046	1376	ELECTRODO	10
5	37010	1377	DIFUSOR VESPEL	5
6	31055	1371	BUZA 1,0mm	10
6	31056	1372	BUZA 1,3mm	10
6	31057	1373	BUZA 1,6mm	10
6	31058	1374	BUZA 1,8mm	10
6	31059	1375	BUZA 3,0mm	10
7	31063	***	BUZA DE CONTACTO 1,3mm	10
7	31064	***	BUZA DE CONTACTO 1,6mm	10
7	31065	***	BUZA DE CONTACTO 1,8mm	10
8	37008/L	***	DIFUSOR INTERNO LARGO	10
8a	33048	1517	ELECTRODO LARGO	10
9	31061	1369	BUZA LARGA DE CONTACTO	10
10	31061/A	***	BUZA LARGA LISA 1,3mm	10
10	31061/B	***	BUZA LARGA LISA 1,6mm	10
10	31061/C	***	BUZA LARGA LISA 1,8mm	10
11	35520	1389	PORTABUZAS EXTERIOR	2
12	35525	***	PORTABUZAS EXTERIOR CONTACTO	2
13	35850	***	ANILLO PARA PATIN	5
14	32050	***	MUELLE PATIN CORTO	10
15	32524/B	***	DISTANCIADOR	10
16	35860	***	PROTECTOR DISTANCIADOR CORTE	5
17	35865	***	PROTECTOR DISTANCIADOR CORTE CONTACTO	5
18	32580	***	PROTECTOR AUTOMATICO	5
19	35870	***	PROTECTOR AUTOMATICO CONTACTO	5
20	35830	***	PROTECTOR LARGO BUZA DE CONTACTO	5
21	35840	***	PROTECTOR LARGO BUZA LISA	5
22	35197	***	DISTANCIADOR 2 PUNTAS	10
23	32590	***	ANILLO FIJACION	5
25	32015	1386	MUELLE PATIN	10
26	32522	1408	BUZA DOS PATAS	5
27	32550	***	BUZA ALMENADA	5
28	32524	1406	DISTANCIADOR ESCAREADOR	5
**	38005	***	CABLE PRINCIPAL 6mts 1/8 GAS	1
**	38006	***	CABLE PRINCIPAL 12mts 1/8 GAS	1
**	38000C140	***	CONJUNTO CABLES 6mts 1/4 GAS	1
**	38000C12/140	***	CONJUNTO CABLES 12mts 1/4 GAS	1
29	37515	***	EXTRACTOR DIFUSOR VESPEL	1
30	37517	***	LLAVE PARA ELECTRODO Y DIFUSOR	1



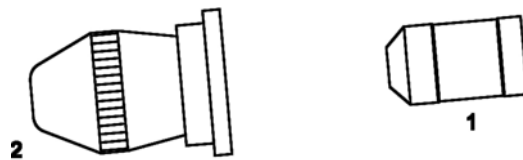
CEBORA CP-200

POSICION	CODIGO	REF. ORIGINAL	ARTÍCULO	Und. ENVASE
1	31333	1842	BUZA 1,0mm 20 - 50 Amp.	5
2	31334	1843	BUZA 1,3mm 40 - 90 Amp.	5
3	31335	1844	BUZA 1,6mm 80 -120 Amp.	5
4	31336	1845	BUZA 1,8mm 110 -150 Amp.	5
2	33333	1367	ELECTRODO 20-200 Amp.	10



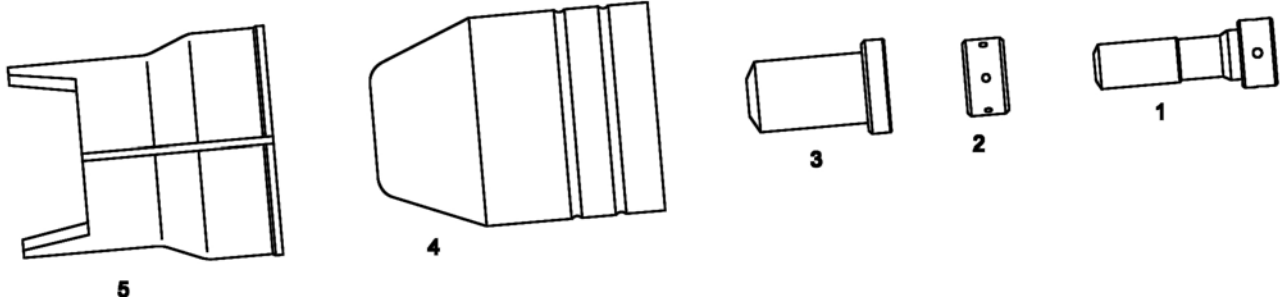
ESAB PT-17

POSICION	CODIGO	REF. ORIGINAL	ARTÍCULO	Und. ENVASE
1	33080	19918	ELECTRODO	10
2	31122	19914	BUZA 0,93-.037	10
2	31123	19915	BUZA 1,16.0,46	10
2	31124	19916	BUZA 1,32-.052	10
2	31125	19917	BUZA 1,44-.057	10
2	31126	20056	BUZA 1,70-.067	10
3	35568	19124	PORTABUZAS EXTERIOR	2
4	35569	19122	PORTABUZAS EXTERIOR CONTACTO	2



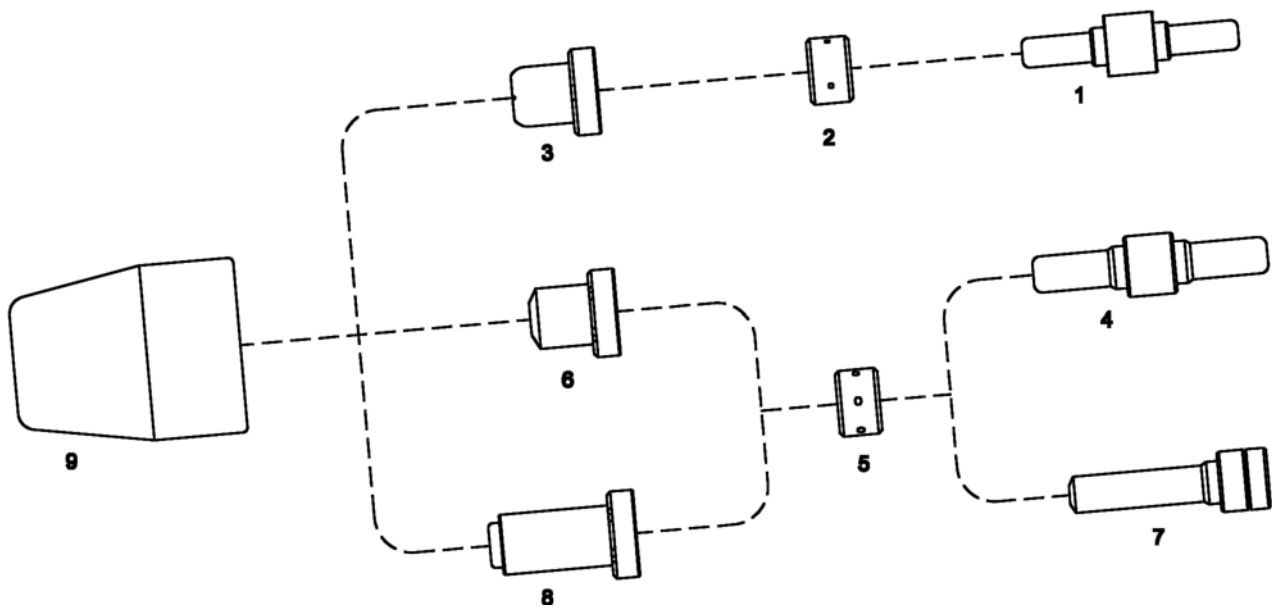
ESAB PT-20

POSICION	CODIGO	REF. ORIGINAL	ARTÍCULO	Und. ENVASE
1	33194	21150	ELECTRODO	10
2	31308	21330	BUZA 1,0-.039mm 50 Amp.	10
2	31310	21329	BUZA 1,3-.051mm 70 Amp.	10
2	31312	21328	BUZA 1,5-.059mm 100 Amp.	10



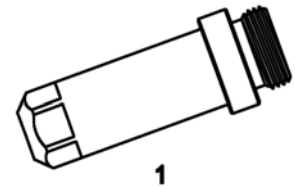
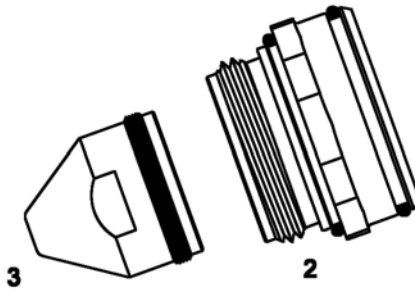
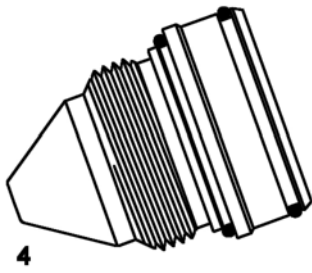
ESAB PT-23/27

POSICION	CODIGO	REF. ORIGINAL	ARTÍCULO	Und. ENVASE
1	33196	33366	ELECTRODO	10
2	37074	33367	DIFUSOR VESPEL	5
3	31314	33368	BUZA 0,93-.037mm 30 Amp.	10
3	31316	33369	BUZA 1,16-.046mm 50 Amp.	10
3	31318	33418	BUZA 1,32-.052mm 80 Amp.	10
4	35566	21616	PORTABUZAS EXTERIOR	2
5	32510/N	21420	BUZA DOS PATAS	2



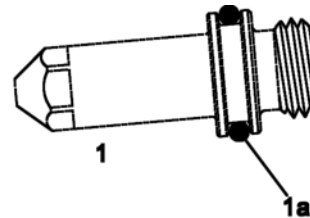
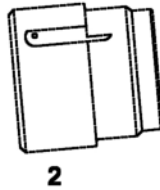
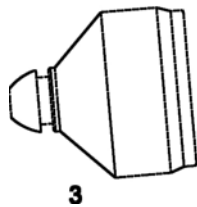
ESAB PT-31/PT31XL

POSICION	CODIGO	REF. ORIGINAL	ARTÍCULO	Und. ENVASE
1	33078	18205	ELECTRODO	10
2	37035	18785	DIFUSOR 4 agujeros	5
3	31115	18866	BUZA 1,0-0.39mm 30 Amp.	10
4	33190	19683	ELECTRODO 30-50 Amp.	10
5	37072	20463	DIFUSOR 6 agujeros	5
6	31294	19682	BUZA 0,96-0.38mm 30 Amp.	10
6	31296	20079	BUZA 1,35-0.53mm 40 Amp.	10
7	33192	20862	ELECTRODO LARGO	10
8	31298	20860	BUZA 0,96-.038mm 30 Amp:	10
8	31304	21008	BUZA 1,07-.042mm 40 Amp.	10
8	31306	20861	BUZA 1,17-.046mm 50 Amp.	10
9	35560	18204	PORTABUZAS EXTERNO	2



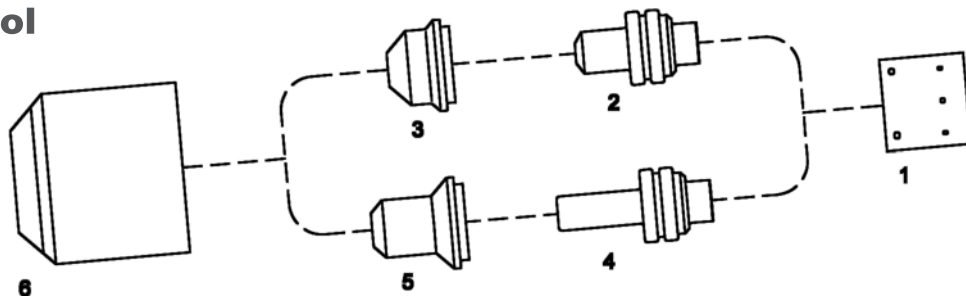
ESAB 19XL

POSICION	CODIGO	REF. ORIGINAL	ARTÍCULO	Und. ENVASE
1	33023	34086XL	ELECTRODO O2	5
2	35501	22028	BASE PORTABUZAS 10-200 Amp.	2
3	31017/E	22029	BUZA 100 Amp.	5
3	31048/E	22030	BUZA 150 Amp.	5
3	31060/E	22031	BUZA 200 Amp.	5
4	31079/E	21822	BUZA 250 Amp.	5



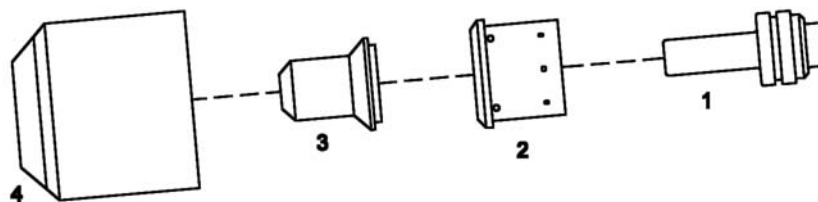
ESAB PT-24

POSICION	CODIGO	REF. ORIGINAL	ARTÍCULO	Und. ENVASE
1	33204	21539	ELECTRODO 15-100 Amp. (XF)	10
2	37011	21852	DIFUSOR VESPEL 15 Amp. 2 agujeros	2
2	37012	21536	DIFUSOR VESPEL 30 Amp. 3 agujeros	2
2	37013	21692	DIFUSOR VESPEL 50-100 Amp. 4 agujeros	2
3	31329	21541	BUZA 30 Amp. "B" (XF)	5
3	31328	21542	BUZA 50 Amp. "C" (XF)	5
3	31327	21543	BUZA 70 Amp. "D" (XF)	5
3	31326	21544	BUZA 100 Amp. "E" (XF)	5



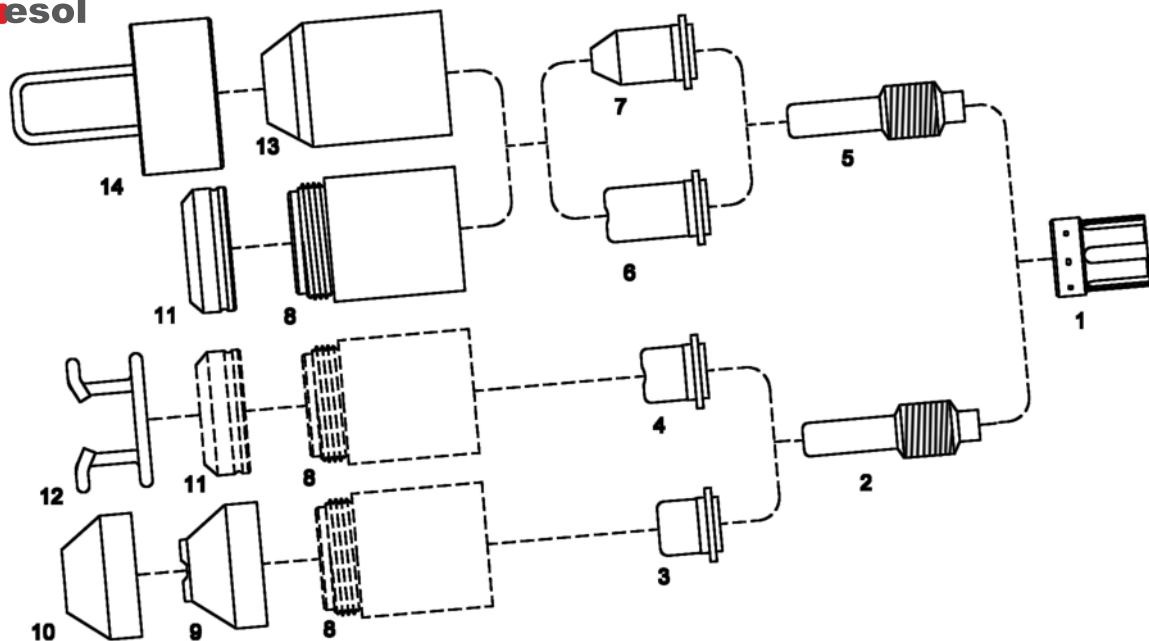
HYPER THERM MAX-20/ PAC 110

POSICION	CODIGO	REF. ORIGINAL	ARTÍCULO	Und. ENVASE
1	37020	O20239	DIFUSOR VESPEL	5
2	33060	O20220	ELECTRODO	10
3	31080	O20299	BUZA 0,73-.029mm	10
4	33062	O20382	ELECTRODO LARGO	10
5	31082	O20381	BUZA LARGA 0,73-.029mm	10
5	31107	120504	BUZA LARGA 0,81-.032mm	10
6	35533	O20218	PORTABUZAS EXTERIOR	2



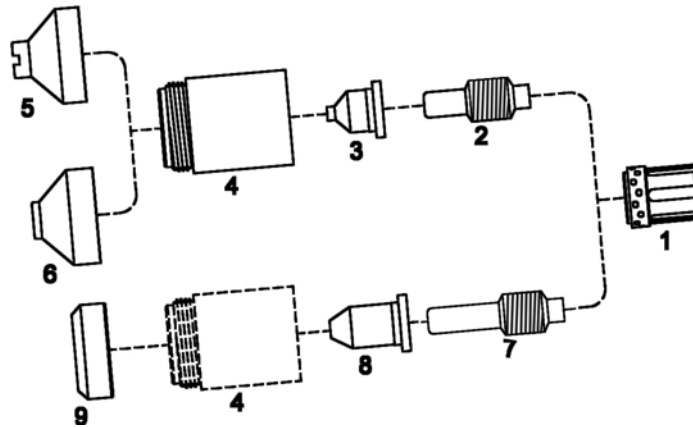
HYPER THERM POWERMAX 350/ PAC 110 - POWERMAX 380 PAC 110T

POSICION	CODIGO	REF. ORIGINAL	ARTÍCULO	Und. ENVASE
1	33062	O20382	ELECTRODO LARGO	10
2	37015	37015	DIUFOR VESPEL	5
3	31107	120504	BUZA LARGA 0,81-.032mm	10
4	35533	O20218	PORTABUZAS EXTERIOR	2



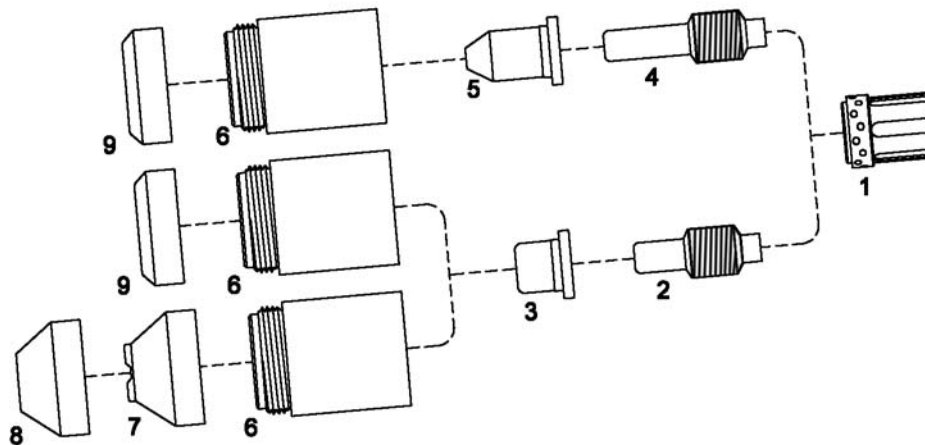
HYPERTHERM POWERMAX 800 - PAC 121TS - MAX 40CS - MAX 42- MAX-43

POSICION	CODIGO	REF. ORIGINAL	ARTÍCULO	Und. ENVASE
1	37022/A	20361	DIFUSOR VESPEL	5
2	33064	120573	ELECTRODO	10
3	31089	120438	BUZA PLANA 40 Amp.	10
3	31083	120282	BUZA PLANA 50 Amp.	10
4	31084	O20350	BUZA 0,96-.038mm (solo MAX-40/42/43)	10
4	31085	O20395	BUZA 1,06-.042mm 50 Amp.	10
**	31081	O20542	BUZA CORTA CÓNICA (solo MAX-40/42/43)	10
5	33066	120547	ELECTRODO LARGO	10
6	31087	120304	BUZA LARGA	10
6	31086	O20546	BUZA LARGA 0,96-.038 (solo MAX-40/42/43)	10
7	31088	120305	BUZA LARGA CÓNICA	10
8	35538	120301	PORTABUZAS EXTERIOR CONTACTO	2
9	35875	120283	PROTECTOR MANUAL	5
10	35884	120326	PROTECTOR MAQUINA	5
11	35845	***	ANILLO PARA PATIN	5
12	32055	***	MUELLE PATIN	10
13	35536	O20930	PORTABUZAS EXTERIOR	2
14	35866	***	DISTANCIADOR COMPLETO CON MUELLE	2



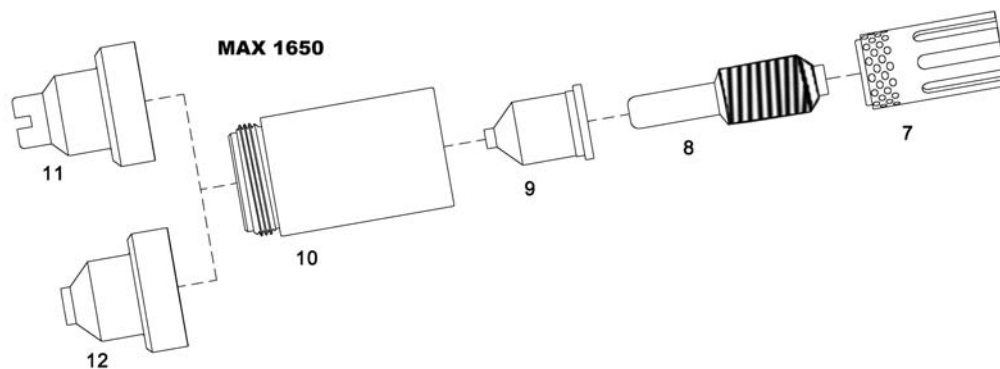
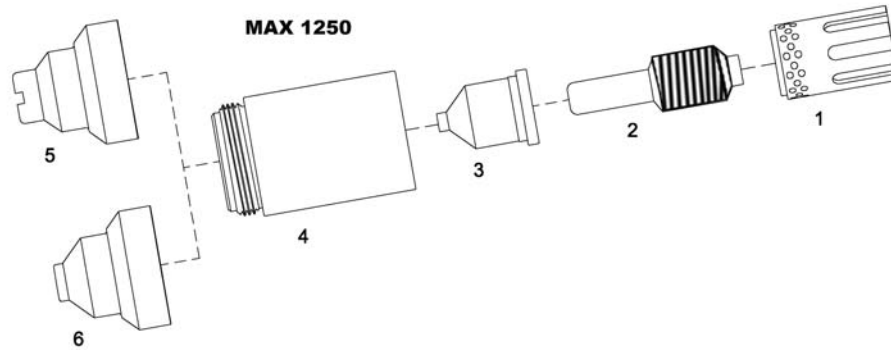
HYPERTHERM POWERMAX 600/ PAC 123T/M

POSICION	CODIGO	REF. ORIGINAL	ARTÍCULO	Und. ENVASE
1	37022/A/9	120576	DIFUSOR VESPEL	5
2	33064	120573	ELECTRODO	10
3	31093	120826	BUZA	10
4	35521	120600	PORTABUZAS EXTERIOR CONTACTO	2
5	35801	120828	PROTECCION MANUAL	5
6	35802	120827	PROTECCION MAQUINA	5
7	33066	120547	ELECTRODO LARGO	10
8	31406	120606	BUZA LARGA CONICA	10
9	35846	120303	DEFLECTOR	5



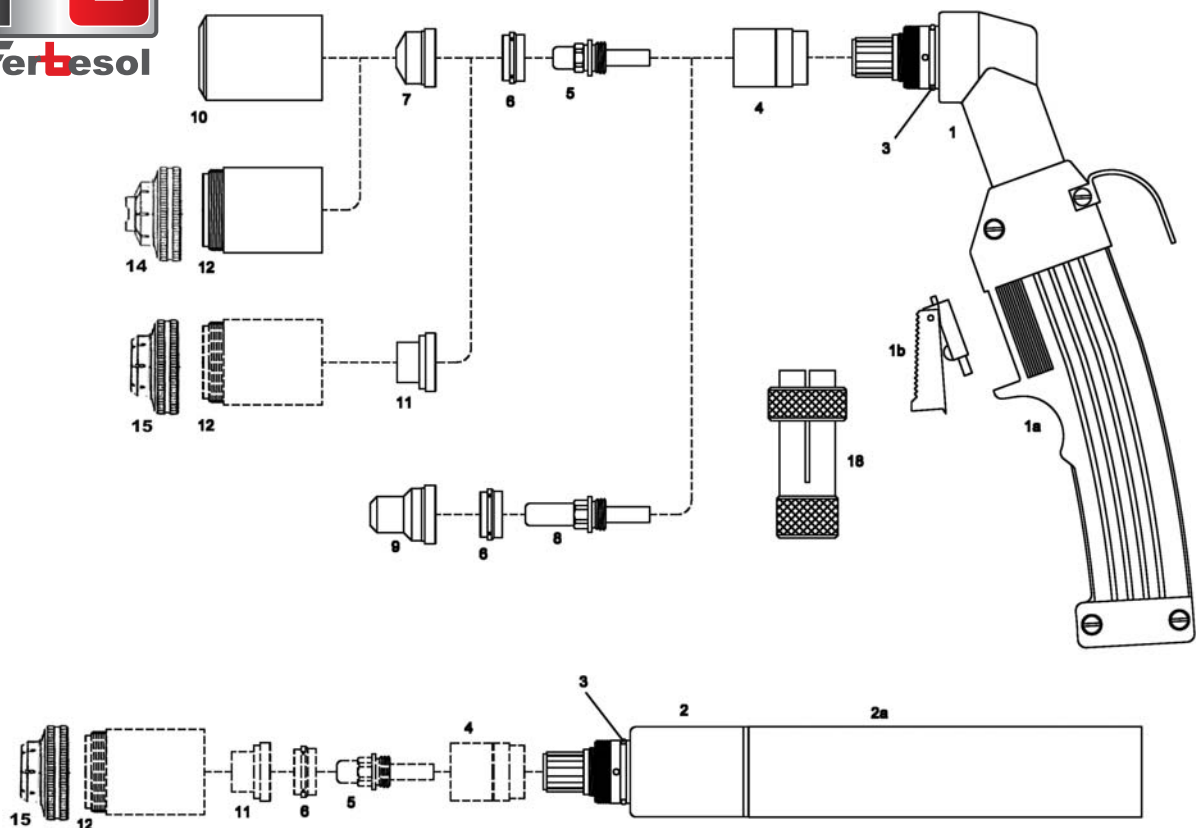
HYPERTHERM POWERMAX 900/ PAC 125T/M

POSICION	CODIGO	REF. ORIGINAL	ARTÍCULO	Und. ENVASE
1	37022/A/9	120576	DIFUSOR VESPEL	5
2	33064	120573	ELECTRODO	10
3	31083/9	120577	BUZA	10
4	33066	120547	ELECTRODO LARGO	10
5	31087/9	120606	BUZA LARGA 35 Amp.	10
5	31088/9	120578	BUZA LARGA CONICA 55 Amp.	10
6	35521	120600	PORTABUZAS EXTERIOR CONTACTO	2
7	35875	120283	PROTECTOR MANUAL	5
8	35884	120326	PROTECTOR MAQUINA	5
9	35846	120303	DEFLECTOR	5



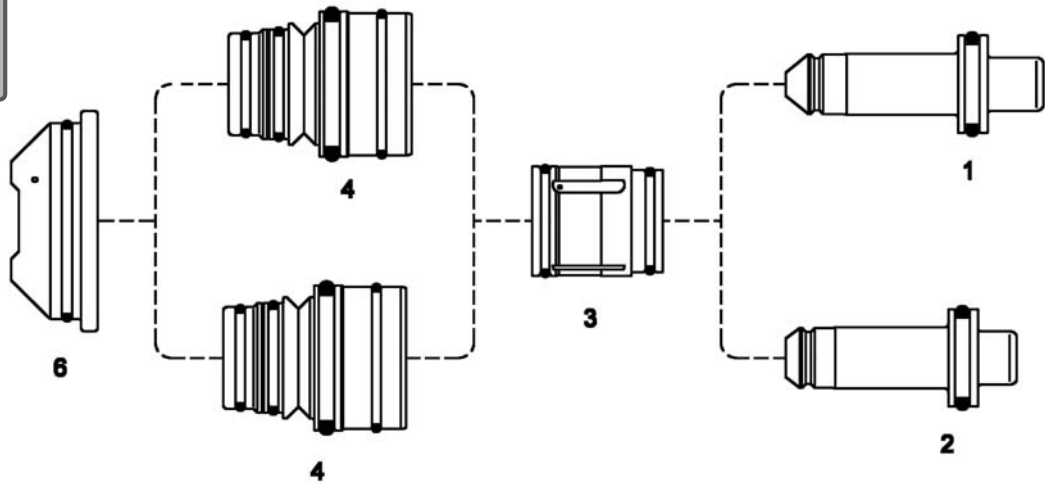
HYPERTHERM POWERMAX 1250 / 1650

POSICION	CODIGO	REF. ORIGINAL	ARTÍCULO	Und. ENVASE
1	37022/12	120925	DIFUSOR VESPEL 40-60-80 Amp.	5
2	33066/12	120926	ELECTRODO 40-60-80 Amp.	10
3	31088/12/40	120932	BUZA 40 Amp.	10
3	31088/12/60	120931	BUZA 60 Amp.	10
3	31088/12	120927	BUZA 80 Amp.	10
4	5535/12	120928	PORTABUZAS EXTERIOR 40-60-80 Amp.	2
5	5880/12	120929	PROTECCION MANUAL 40-60-80 Amp.	5
6	5884/12	120930	PROTECCION MAQUINA 40-60-80 Amp.	5
7	37022/16	220051	DIFUSOR VESPEL 100 Amp.	5
8	33066/16	220037	ELECTRODO 100 Amp	10
9	1088/16	220011	BUZA 100 Amp.	10
10	5535/16	220048	PORTABUZAS EXTERIOR 100 Amp.	2
11	5880/16	220065	PROTECCION MANUAL 100 Amp.	5
12	5884/16	220047	PROTECCION MAQUINA 100 Amp.	5



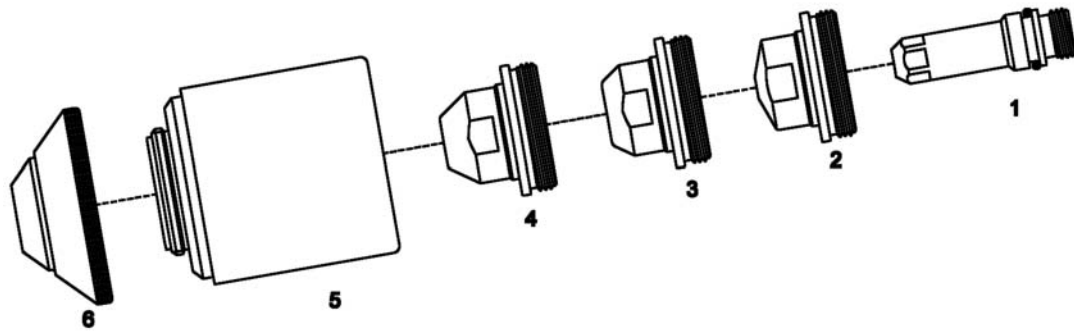
HYPERTHERM MAX-80/100 PAC 130

POSICION	CODIGO	REF. ORIGINAL	ARTÍCULO	Und. ENVASE
**	36120	O59076	ANTORCHA MANUAL 6mts (1/2-20)	1
**	36125	O59077	ANTORCHA MANUAL 12mts (1/2-20)	1
**	36118	***	ANTORCHA AUTOMATICA 6mts (1/2-20)	1
**	36119	***	ANTORCHA AUTOMATICA 12mts (1/2-20)	1
1	36540	O20186	CUERPO ANTORCHA MANUAL (con empuñadura)	1
1a	37520	***	EMPUÑADURA COMPLETA	1
2	36545	O20201	CUERPO ANTORCHA AUTOMÁTICO	1
2a	37560	O20245	EMPUÑADURA AUTOMÁTICA	1
4	37054	***	AISLANTE	5
5	33070	120433	ELECTRODO	10
6	37025	O20194	DIFUSOR VESPEL	5
7	31095	O20203	BUZA 1,0mm 40 Amp.	10
7	31097	O20345	BUZA 1,3mm 80 Amp.	10
7	31099	O20195	BUZA 1,5mm 100 Amp.	10
8	33072	O20564	ELECTRODO LARGO	10
9	31102	***	BUZA LARGA	10
10	35545	O20184	PORATBUZAS EXTERIOR	2
11	31104	O20396	BUZA DE CONTACTO 1,0mm 40 Amp.	10
11	31105	O20397	BUZA DE CONTACTO 1,3mm 80 Amp.	10
11	31106	O20337	BUZA DE CONTACTO 1,5mm 100 Amp.	10
12	35547	O20336	PORTABUZAS DE CONTACTO	2
13	35851	O20333	PROTECTOR	5
14	32532	O20335	PROTECTOR MANUAL	5
15	32530	O20334	PROTECTOR DE CONTACTO	5



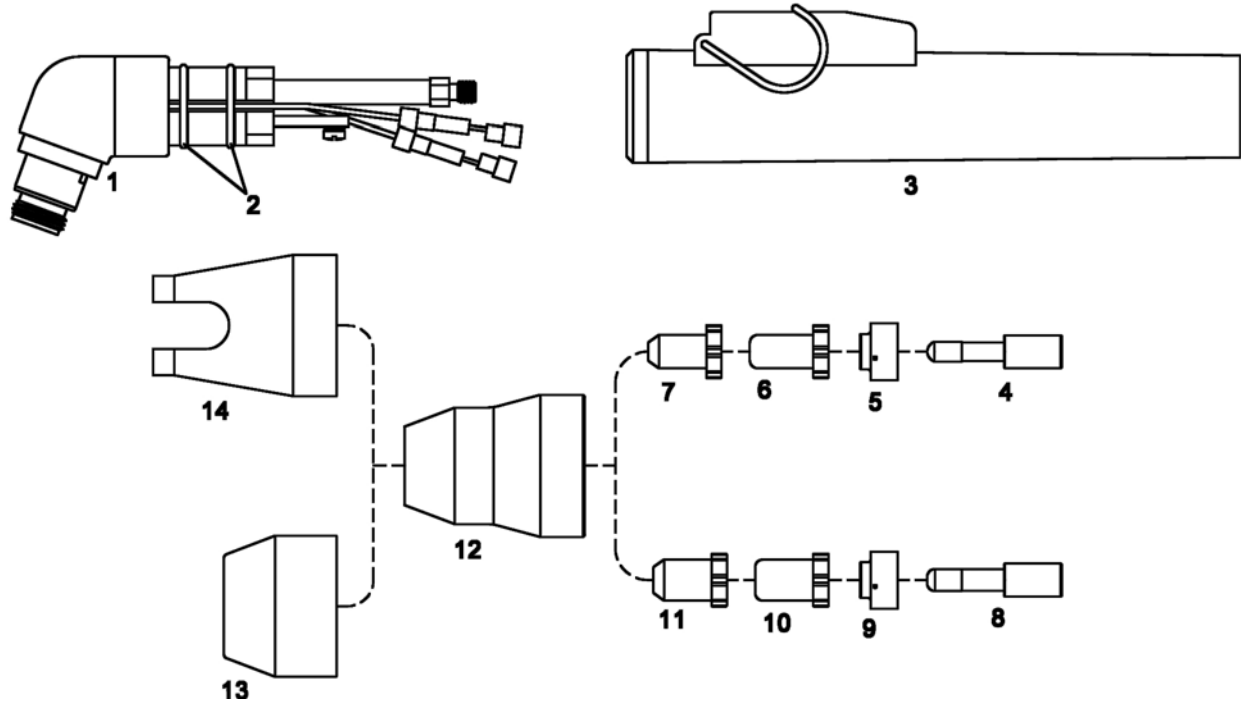
HYPERTHERM ALTA DEFINICION HD1070-HD3070

POSICION	CODIGO	REF. ORIGINAL	ARTÍCULO	Und. ENVASE
1	3120112		ELECTRODO 70 Amp.	5
2	3120410	3120410/AN	ELECTRODO 100 Amp.	5
3	3020789		DIFUSOR 70 Amp.	2
3	3020637		DIFUSOR 100 Amp.	2
4	3020647		BUZA 70 Amp.	5
4	3120273	30120272/AN	BUZA 100 Amp.	5
5	3020796		PROTECTOR 70 Amp.	5
5	3120237		PROTECTOR 100 Amp.	5



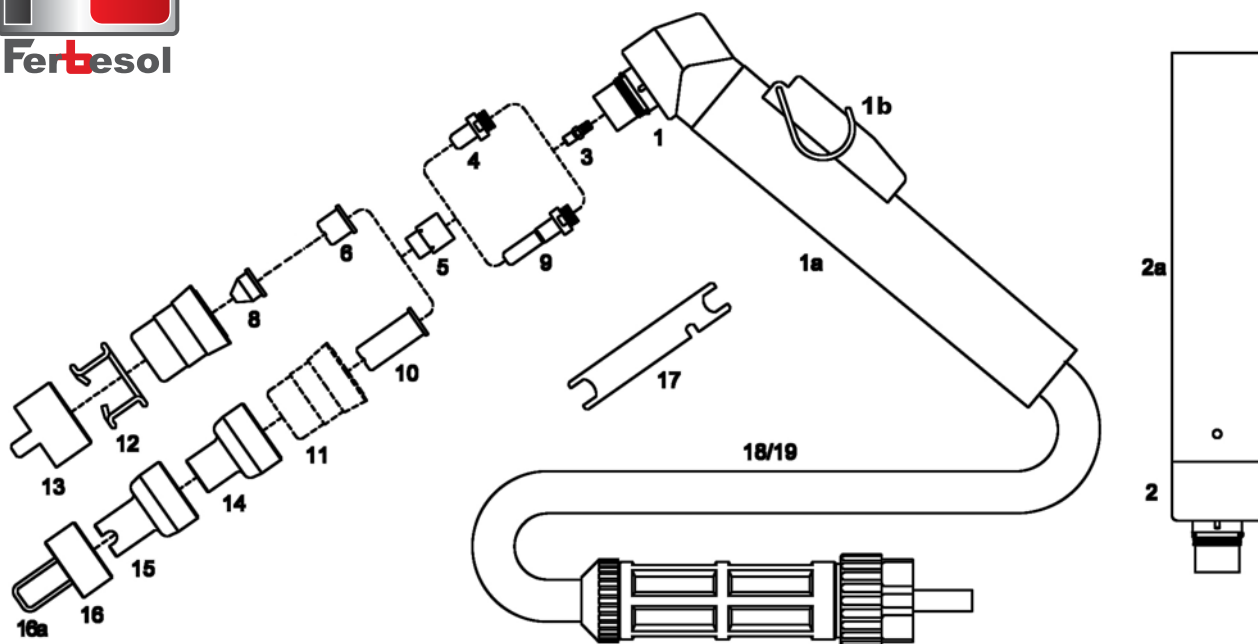
HYPERTHERM MAX-200

POSICION	CODIGO	REF. ORIGINAL	ARTÍCULO	Und. ENVASE
1	302014	120667	ELECTRODO	1
2	3020689	O20689	BUZA AIRE 40 Amp.	1
3	3020616	O20611	BUZA O2 100 Amp.	1
3	3020611	O20611	BUZA AIRE, N2, AR/H 100 Amp.	1
4	3020608	O20608	BUZA AIRE, N2, AR/H 200 Amp.	1
4	3020605	O20605	BUZA O2 200 Amp.	1
4	3020615	O20615	BUZA AIRE 200 Amp:	1
5	3020423	O20423	PORTABUZAS	1
6	3020448	O20448	PROTECTOR 100 Amp.	1
6	3020424	O20424	PROTECTOR 200 Amp.	1



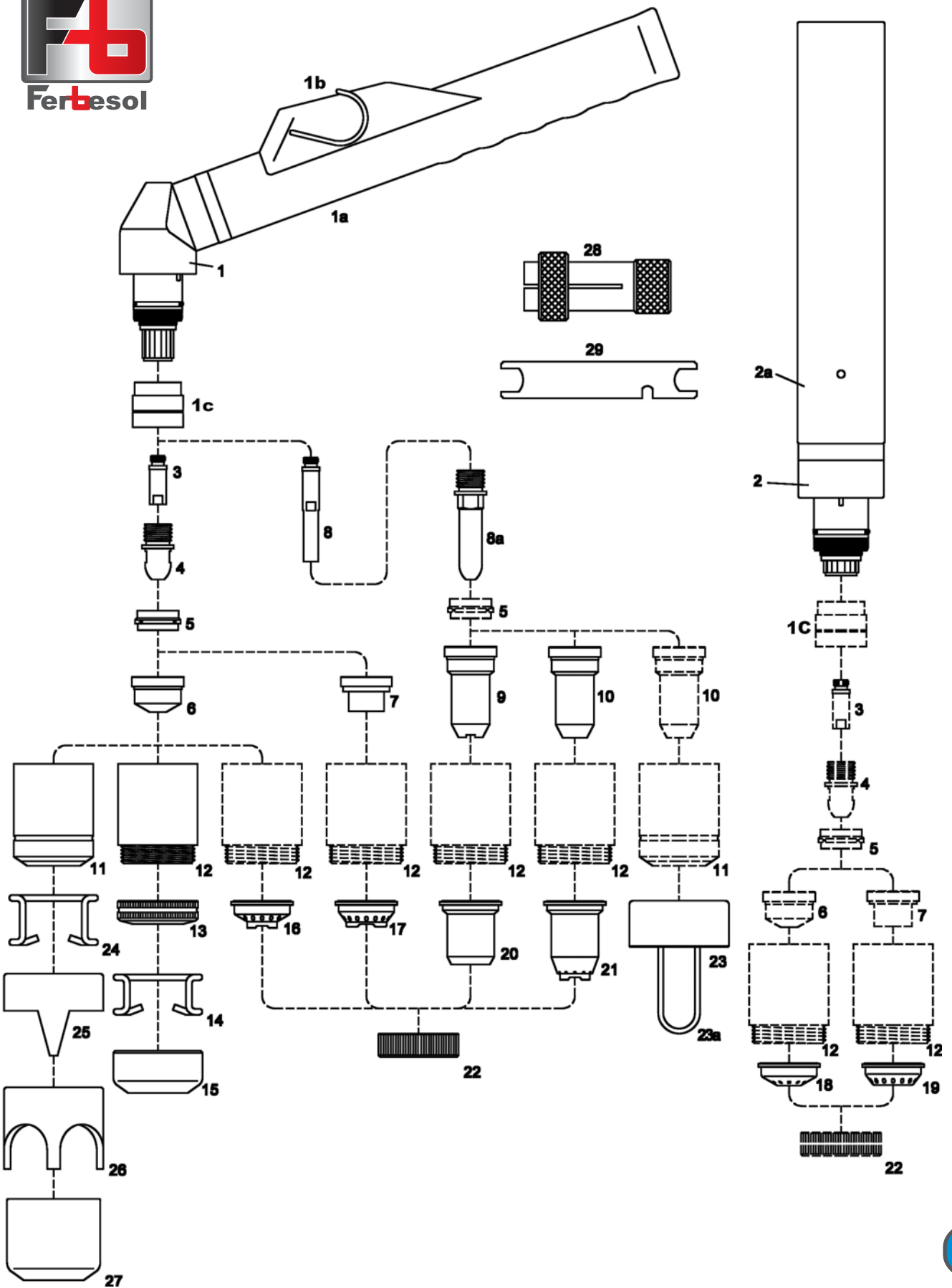
LINCOLN EX 20

POSICION	CODIGO	REF. ORIGINAL	ARTÍCULO	Und. ENVASE
1	36643		CUERPO ANTORCHA	1
3	37525		EMPUÑADURA COMPLETA	1
4	33164/D		ELECTRODO LISO	10
4	33164		ELECTRODO RANURADO	10
5	37075		DIFUSOR VESPEL	5
6	31280		BUZA 0,8mm 35 Amp.	10
7	31282		BUZA CORTE RAPIDO	10
8	33161		ELECTRODO RANURADO	10
9	37076		DIFUSOR VESPEL	5
10	31832		BUZA	10
11	31830		BUZA CORTE RAPIDO	10
12	35611		PORTABUZAS EXTERIOR	2
13	35613		PROTECTOR	5
14	35612		PROTECTOR ALMEDADO	5



LINCOLN EX60

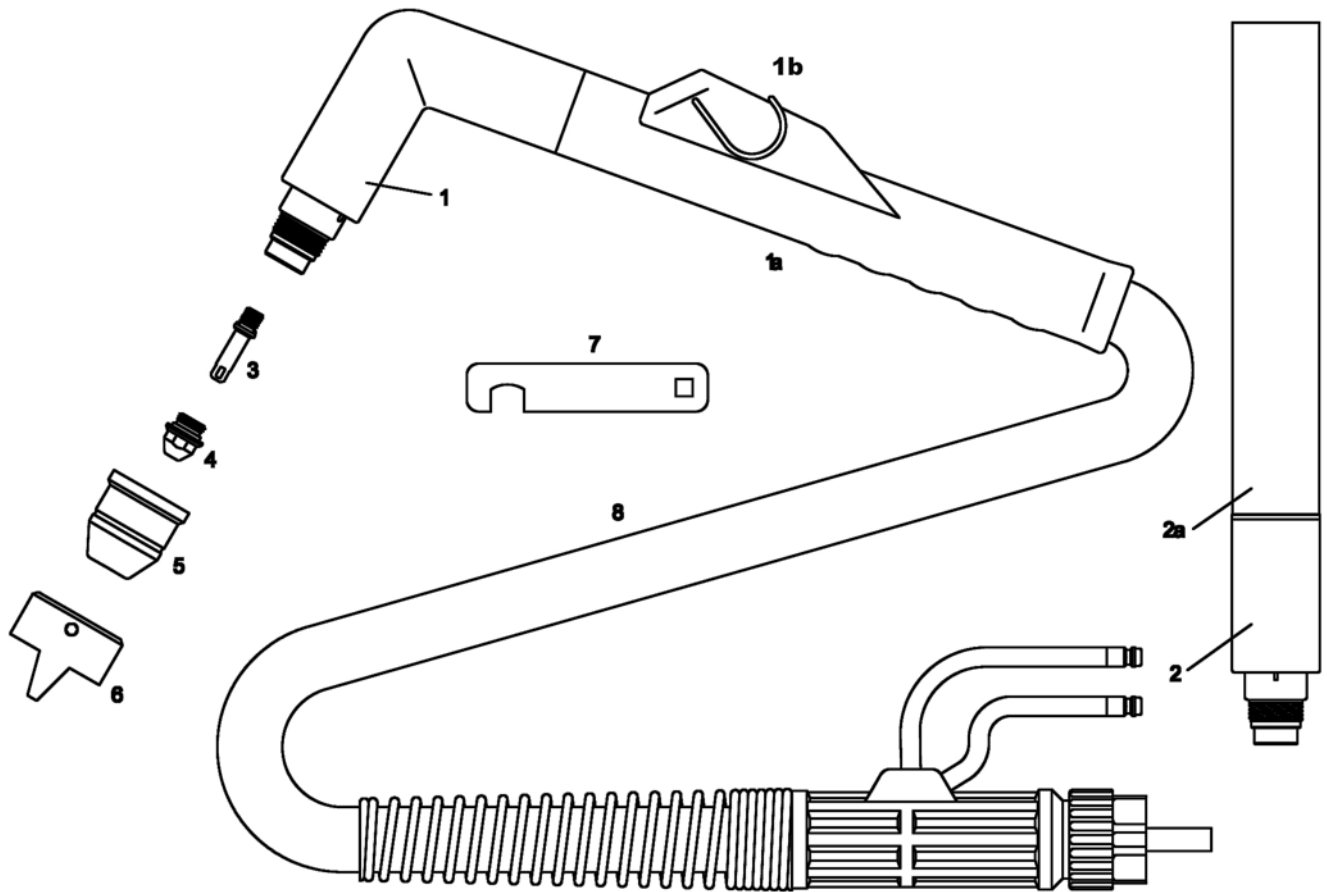
POSICION	CODIGO	REF. ORIGINAL	ARTÍCULO	Und. ENVASE
**	36011	W0400030	ANTORCHA MANUAL 6mts CENTRALIZADA	1
**	36013	***	ANTORCHA MANUAL 12mts CENTRALIZADA	1
**	36017	W0400046	ANTORCHA AUTOMATICA 6mts CENTRALIZADA	1
**	36020	W0400033	ANTORCHA AUTOMATICA 12mts CENTRALIZADA	1
1	36516	W0300100	CUERPO ANTORCHA MANUAL	1
1a	37504	***	EMPUÑADURA TUBO COMPLETA	1
1b	37504/P	***	PULSADOR	1
2	36518	W0300148	CUERPO ANTORCHA AUTOMATICO	1
2a	37512	W0300144	EMPUÑADURA AUTOMATICA	1
3	37005	W0300104	DIFUSOR INTERNO	5
4	33042	W0300105	ELECTRODO CORTO	10
5	37000	W0300106	DIFUSOR VESPEL	5
6	31049	W0300108	BUZA CORTA	10
8	31041	W0300151	BUZA CORTA CÓNICA	10
9	33044	W0300110	ELECTRODO LARGO	10
10	31047	W0300112	BUZA LARGA	10
11	35512	W0300109	PORTABUZAS EXTERIOR	2
12	32012	W0300113	MUELLE PATIN	10
13	32518	W0300114	BUZA DOS PATAS	5
14	35810	W0300238	PROTECCIÓN BUZA LARGA	5
15	35820	W0300239	PROTECCIÓN BUZA LARGA ALMENADA	5
**	38001	1344	CABLE PRINCIPAL 6mts	1
**	38002	***	CABLE PRINCIPAL 12mts	1
18	38000C50	***	CONJUNTO CABLES 6mts	1
19	38000C51	***	CONJUNTO CABLES 12mts	1



LINCOLN EX100

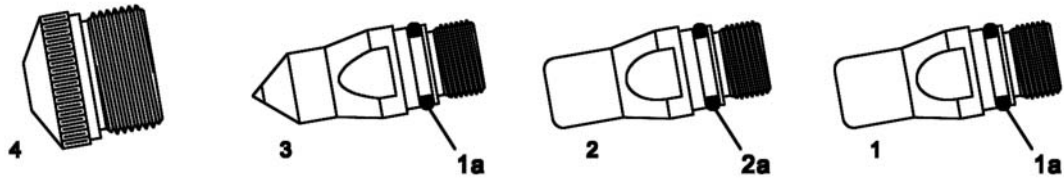
LINCOLN EX100

POSICION	CODIGO	REF. ORIGINAL	ARTÍCULO	Und. ENVASE
**	36026/T	W0400052	ANTORCHA MANUAL 6mts CENTRALIZADA	1
**	36029/T	W0400037	ANTORCHA MANUAL 12mts CENTRALIZADA	1
**	36032/T	W0400034	ANTORCHA AUTOMATICA 6mts CENTRALIZADA	1
**	36033/T	W0400035	ANTORCHA AUTOMATICA 12mts CENTRALIZADA	1
1	36520/T	W0300263	CUERPO ANTORCHA MANUAL	1
1a	37504/C	***	EMPUÑADURA TUBO COMPLETA	1
1b	37504/P	***	PULSADOR	1
1c	37053	***	AISLANTE	2
2	36525/T	W0300143	CUERPO ANTORCHA AUTOMATICA	1
2a	37512	W0300144	EMPUÑADURA AUTOMATICA	1
3	37008/T	W0300122	DIFUSOR INTERNO	5
4	33046	W0300123	ELECTRODO	10
5	37010	W0300124	DIFUSOR VESPEL	5
6	31055	W0300125	BUZA 1,0mm	10
6	31056	W0300126	BUZA 1,3mm	10
6	31057	W0300127	BUZA 1,6mm	10
6	31058	***	BUZA 1,8mm	10
6	31059	W0300128	BUZA 3,0mm	10
7	31063	W0300135	BUZA DE CONTACTO 1,3mm	10
7	31064	W0300137	BUZA DE CONTACTO 1,6mm	10
7	31065	***	BUZA DE CONTACTO 1,8mm	10
8	37008/TL	***	DIFUSOR INTERNO LARGO	10
8a	33048	W0300133	ELECTRODO LARGO	10
9	31061	W0300134	BUZA LARGA DE CONTACTO	10
10	31061/A	W0300178	BUZA LARGA LISA 1,3mm	10
10	31061/B	W0300179	BUZA LARGA LISA 1,6mm	10
11	35520/T	W0300129	PORTABUZAS EXTERIOR	2
12	35525/T	W0300138	PORTABUZAS EXTERIOR CONTACTO	2
13	35850	W0300244	ANILLO PARA PATIN	5
14	32050	W0300245	MUELLE PATIN CORTO	10
15	32524/B	***	DISTANCIADOR	10
16	35860	W0300180	PROTECTOR DISTANCIADOR CORTE	5
17	35865	***	PROTECTOR DISTANCIADOR CORTE CONTACTO	5
18	32580	W0300181	PROTECTOR AUTOMATICO	5
19	35870	***	PROTECTOR AUTOMATICO CONTACTO	5
20	35830	W0300182	PROTECTOR LARGO BUZA DE CONTACTO	5
21	35840	W0300183	PROTECTOR LARGO BUZA LISA	5
22	32590	W0300184	ANILLO FIJACION	5
24	32015	W0300130	MUELLE PATIN	10
25	32522	W0300131	BUZA DOS PATAS	5
26	32550	W0300177	BUZA ALMENADA	5
27	32524	W0300132	DISTANCIADOR ESCAREADOR	5
**	38003	***	CONJUNTO CABLES 6mts 1/4 GAS	1
**	38003/12	***	CONJUNTO CABLES 12mts 1/4 GAS	1



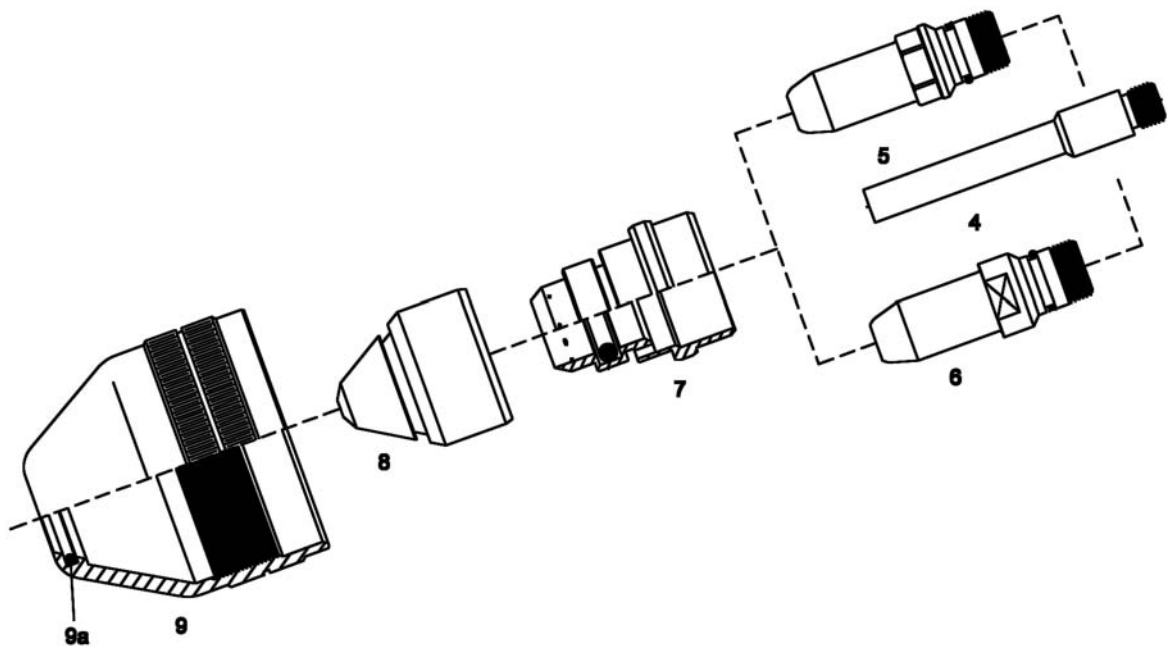
LINCOLN EWS-100 REFIRGERADA POR AGUA

POSICION	CODIGO	REF. ORIGINAL	ARTÍCULO	Und. ENVASE
**	36196	W0400038	ANTORCHA MANUAL 6mts CENTRALIZADA	1
**	36197	W0400039	ANTORCHA MANUAL 12mts CENTRALIZADA	1
**	36198	W0400040	ANTORCHA AUTOMATICA 6mts CENTRALIZADA	1
**	36199	W0400041	ANTORCHA AUTOMATICA 12mts CENTRALIZADA	1
1	36591	W0300171	CUERPO ANTORCHA MANUAL	1
1a	37504/C	W0300172	EMPUÑADURA COMPLETA	1
1b	37504/P	***	PULSADOR	1
2	36592	W0300169	CUERPO ANTORCHA AUTOMATICA	1
2a	37560	W0300168	EMPUÑADURA AUTOMATICA	1
3	33090	W0300160	ELECTRODO (con junta torica)	10
4	31150/ACU	W0300163	BUZA 0,8mm 30 Amp.	10
4	31152/ACU	W0300164	BUZA 1,0mm 50 Amp.	10
4	31153/ACU	W0300165	BUZA 1,3mm 80 Amp.	10
4	31154/ACU	W0300161	BUZA 1,6mm 120 Amp.	10
4	31155/ACU	W0300166	BUZA 1,8mm 150 Amp.	10
5	35598	W0300167	PORTABUZAS EXTERIOR	2
5	35596	W0300265	PORTABUZAS EXTERIOR TEFLON	2
6	32565	W0300246	BUZA DOS PATAS	2



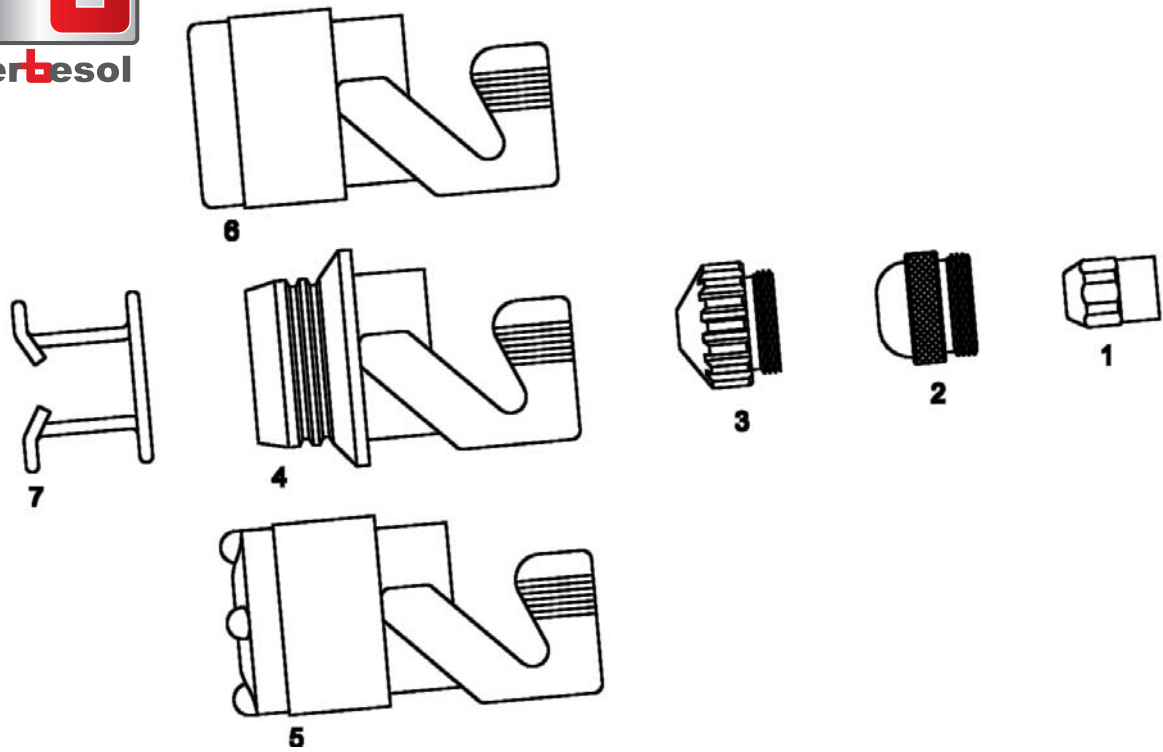
SAF CPM-15

POSICION	CODIGO	REF. ORIGINAL	ARTÍCULO	Und. ENVASE
1	33027	0409-1204	ELECTRODO	10
2	33041	0409-1205	ELECTRODO N2 (XF)	10
3	33043	0409-1206	ELECTRODO AR/H	10
4	31139	0409-1206	BUZA 40 Amp.	10
4	31141	0409-1210	BUZA 60 Amp.	10
4	31143	0409-1212	BUZA 100 Amp.	10
4	31144	0409-1218	BUZA 150 Amp.	10



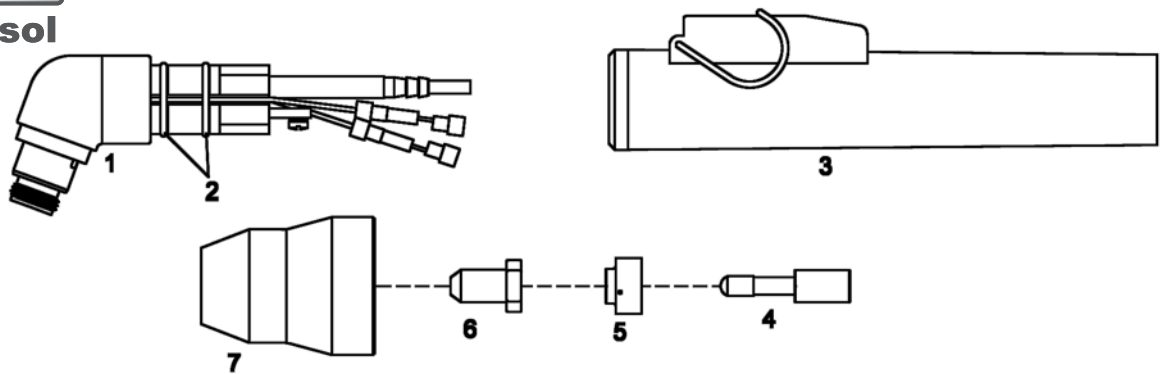
SAF CPM-15

POSICION	CODIGO	REF. ORIGINAL	ARTÍCULO	Und. ENVASE
5	33007	0409-2184	ELECTRODO	10
6	33004/O2	0409-2185	ELECTRODO O2	10
7	37301	0409-2170	DIFUSOR 60 Amp.	2
7	37302	0409-2169	DIFUSOR 120 Amp.	2
8	31073	0409-2171	BUZA 15 Amp.	5
8	31077	0409-2173	BUZA 30 Amp.	5
8	31071	0409-2174	BUZA 40 Amp.	5
8	31094	0409-2176	BUZA 60 Amp.	5
8	31096	0409-2183	BUZA 90 Amp.	5
8	31098	0409-2186	BUZA 120 Amp.	5
9	35900	0409-2166	PORTABUZAS EXTERIOR	2



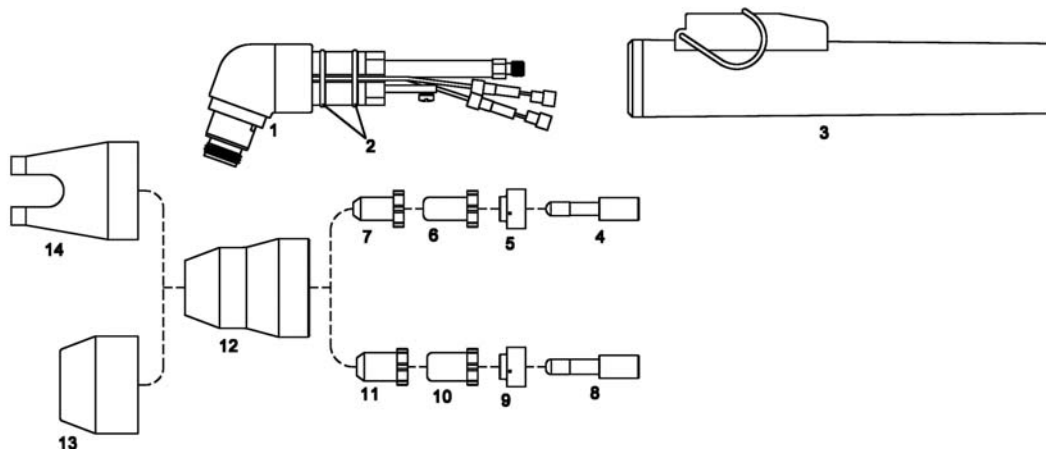
SAF CP-40 -CP 100

POSICION	CODIGO	REF. ORIGINAL	ARTÍCULO	Und. ENVASE
**	36550	***	CUERPO SF CP-40 ORIGINAL	1
1	33100	0408-2404	ELECTRODO	10
3	31162	0408-2261	BUZA 1,0mm	10
3	31163	0408-2262	BUZA 1,2mm	10
3	31164	0408-2385	BUZA 1,6mm	10
4	35010	2592251	PORTABUZAS EXTERIOR TN-PATIN	2
5	35013	2592624	PORTABUZAS EXTERIOR TI-TETONES	2
6	35012	2592285	PORTABUZAS EXTERIOR LISO	2
7	32012	0408-2053	MUELLE PATIN	10



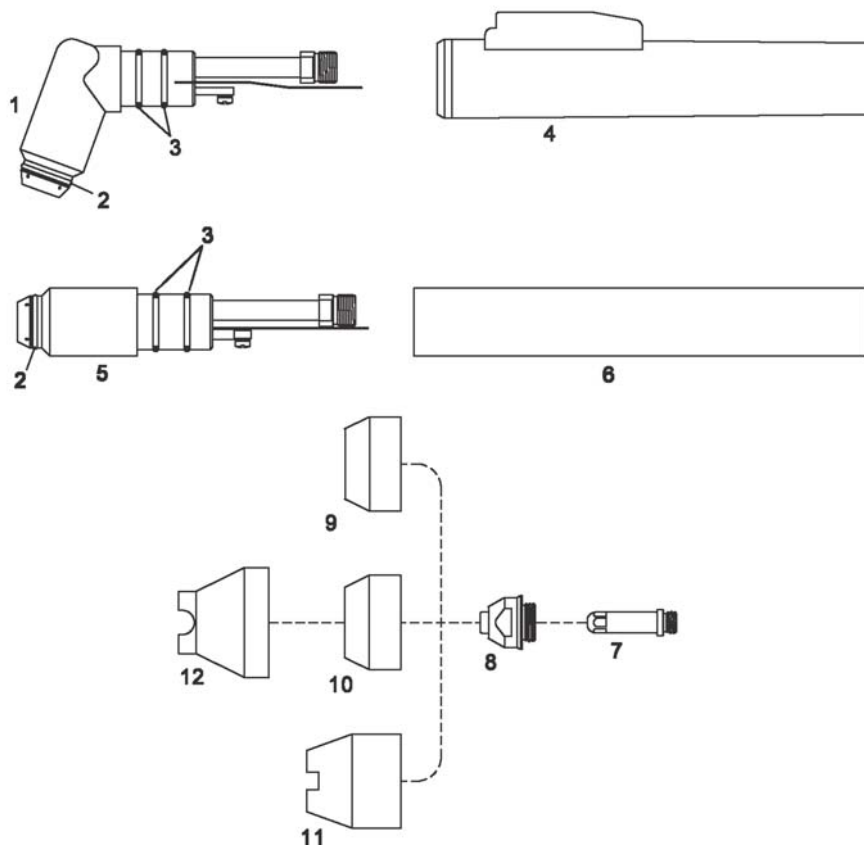
PCH-10 DRAG-GUN, COUGAR 125

POSICION	CODIGO	REF. ORIGINAL	ARTÍCULO	Und. ENVASE
**	36930	2-1020	ANTORCHA COMPLETA	1
1	36639	9-0016	CUERPO ANTORCHA	1
3	37525	9-0019E	EMPUÑADURA COMPLETA	1
4	33164/D	9-6006	ELECTRODO LISO	10
4	33164	9-6006	ELECTRODO RANURADO	10
5	37075	9-6007	DIFUSOR VESPEL	5
6	31319	9-6099	BUZA 20 Amp.	10
7	35611	9-6003	PORTABUZAS EXTERIOR	2



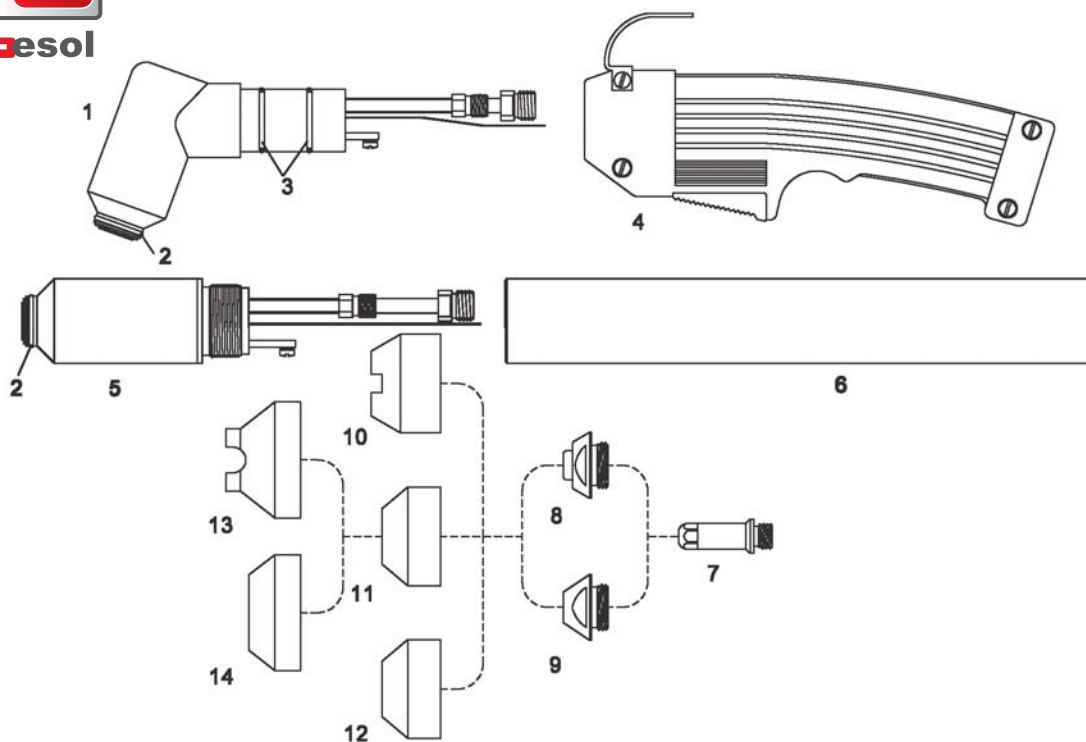
THERMAL DYNAMICS PCH/M-35

POSICION	CODIGO	REF. ORIGINAL	ARTÍCULO	Und. ENVASE
1	36643	9-5807	CUERPO ANTORCHA	1
3	37525	8-4305E	EMPUÑADURA COMPLETA	1
4	33164/D	9-6006	ELECTRODO LISO	10
4	33164	9-6006	ELECTRODO RANURADO	10
5	37075	9-6007	DIFUSOR VESPEL	5
6	31280	9-6000	BUZA 0,8mm 35 Amp.	10
7	31282	9-6001	BUZA CORTE RAPIDO	10
8	33161	9-6506	ELECTRODO RANURADO	10
9	37090	9-6507	DIFUSOR VESPEL	5
10	31832	9-6500	BUZA	10
11	31830	9-6501	BUZA CORTE RAPIDO	10
12	35611	9-6003	PORTABUZAS EXTERIOR	2
13	35613	9-6503	PROTECTOR	5
14	35612	9-6004	PROTECTOR ALMEDADO	5



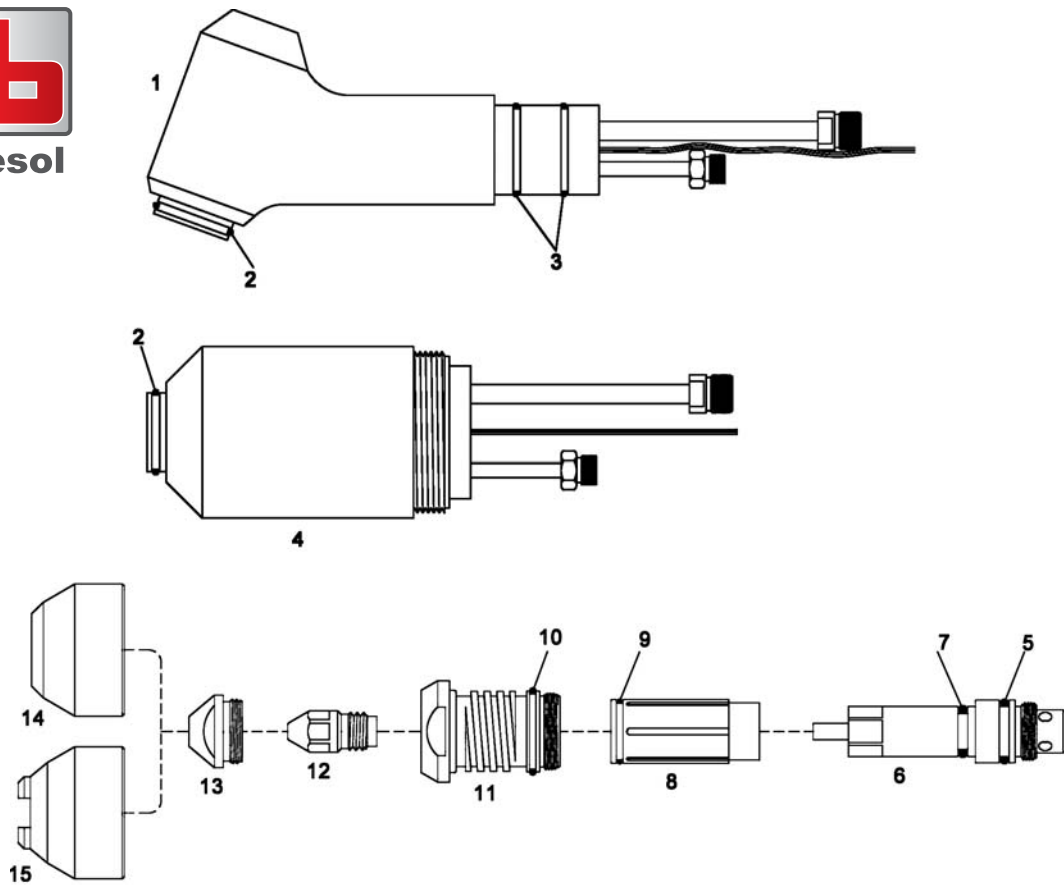
THERMAL DYNAMICS PCH/M-51

POSICION	CODIGO	REF. ORIGINAL	ARTÍCULO	Und. ENVASE
**	36130	2-2860	ANTORCHA MANUAL 6mts	1
**	36135	2-2861	ANTORCHA MANUAL 12mts	1
**	36140	2-2864	ANTORCHA AUTOMATICA 6mts	1
**	36145	2-2865	ANTORCHA AUTOMATICA 12mts	1
1	36555	9-5635	CUERPO ANTORCHA	1
4	37525	9-5636	EMPUÑADURA COMPLETA	1
5	36560	9-5634	CUERPO ANTORCHA AUTOMATICO	1
6	37545	9-5637E	EMPUÑADURA AUTOMATICA	1
7	33110	9-5633	ELECTRODO	10
8	31189	9-5718	BUZA 0,96mm 10-40 Amp.	10
8	31180	9-5631	BUZA 1,10mm 10-60 Amp.	10
8	31182	8-3321	BUZA 1,20mm 65 Amp.	10
9	35020	9-5630	PORTABUZAS EXTERIOR CERAMICA	10
10	35022	8-2159	PORTABUZAS EXTERIOR FENOLICA	10
11	35021	8-5526	PORTABUZAS EXTERIOR CERAMICA ALMENADA	10
12	35027	9-5779	PORTABUZAS EXTERIOR METALICA	2



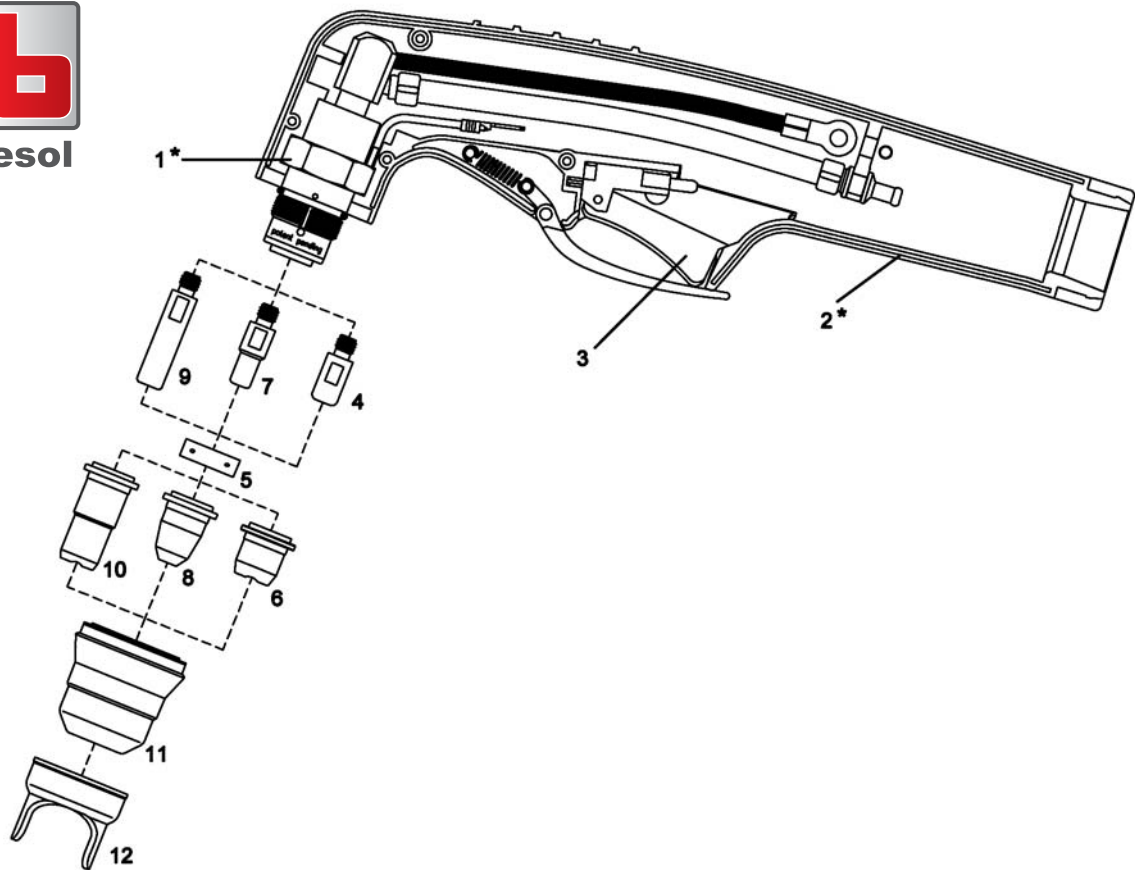
THERMAL DYNAMICS PCH/M-52

POSICION	CODIGO	REF. ORIGINAL	ARTÍCULO	Und. ENVASE
**	36155	2-2936	ANTORCHA MANUAL 6mts	1
**	36160	2-2937	ANTORCHA MANUAL 12mts	1
**	36165	2-2938	ANTORCHA AUTOMATICA 6mts	1
**	36170	2-2939	ANTORCHA AUTOMATICA 12mts	1
1	36545/A	9-5642	CUERPO ANTORCHA MANUAL	1
4	37536	9-5644E	EMPUÑADURA COMPLETA	1
5	36570/A	9-5643	CUERPO ANTORCHA AUTOMATICO	1
6	37560	9-7833	EMPUÑADURA AUTOMATICA	1
7	33115	8-3331	ELECTRODO	10
8	31183	9-5702	BUZA 0,9mm 35 Amp.	10
8	31184	9-5618	BUZA 1,1mm 45-55 Amp.	10
8	31185	9-5707	BUZA 1,2mm 60-70 Amp.	10
8	31720	9-5782	BUZA 1,3mm 80 Amp.	10
8	31186	9-5708	BUZA 1,5mm 105 Amp.	10
10	35025	9-5694	PORTABUZAS EXTERIOR CERAMICA ALMENADA	10
11	35024	9-5781	PORTABUZAS EXTERIOR FENOLICA	10
12	35023/A	9-5617	PORTABUZA S EXTERIOR CERAMICA AUTOMATICA	10
13	35025/A	9-5780	PROTECCION EXTERIOR ALMENADA	2
14	35904	***	PROTECCION EXTERIOR CERAMICA	2



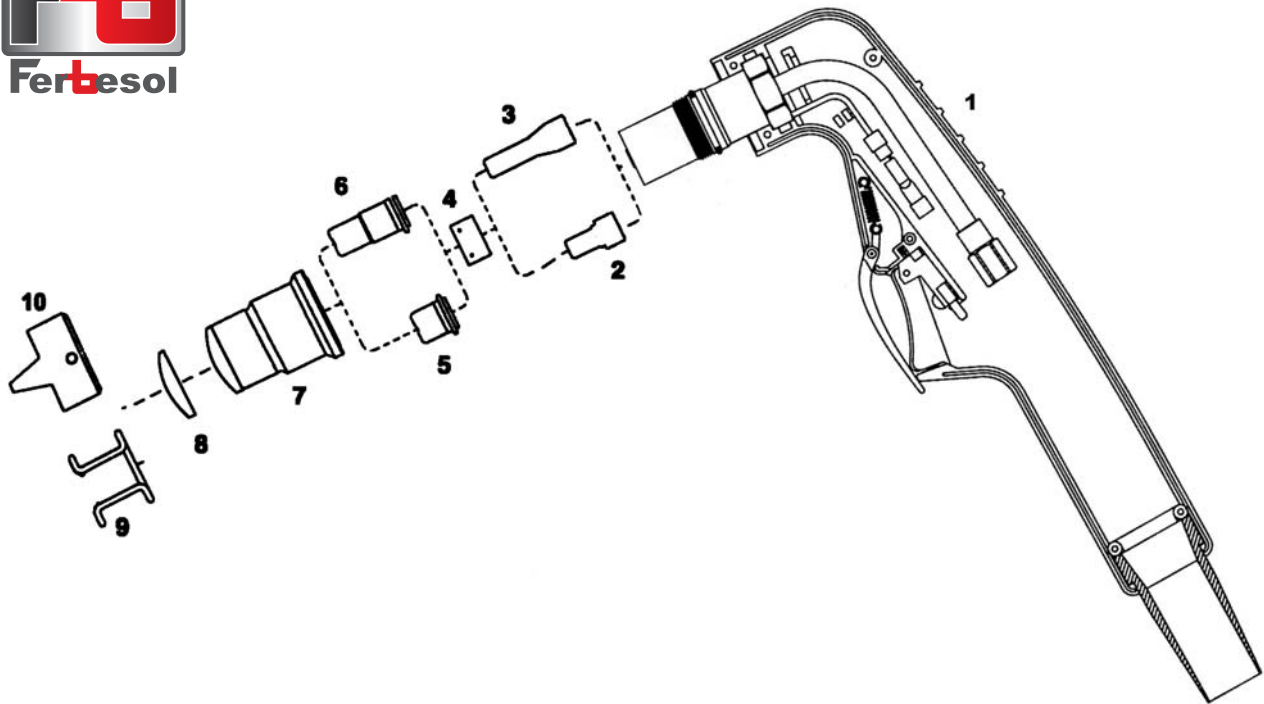
THERMAL DYNAMICS PCH/M-100 Pak 10XR

POSICION	CODIGO	REF. ORIGINAL	ARTÍCULO	Und. ENVASE
1	36916	8-1113	CUERPO ANTORCHA	1
4	36940	8-1112	CUERPO ANTORCHA AUTOMATICO	1
6	33905	8-1108	PORTAELECTRODOS	1
8	37594	9-4339	DIFUSOR	1
11	35986	8-1106	PORTABUZAS	1
12	33118	9-4340	ELECTRODO	10
13	31194	9-4343	BUZA 0,99 35Amp.	10
13	31195	9-4342	BUZA 1,32 70Amp.	10
13	31196	9-4341	BUZA 1,50 150Amp.	10
14	35032	8-1100	PORTABUZAS EXTERIOR	10
14	35030	9-4345	PORTABUZAS EXTERIOR AUTOMATICA	10
15	35035	8-1101	POTRABUZAS EXTERIOR ALMENADA	10



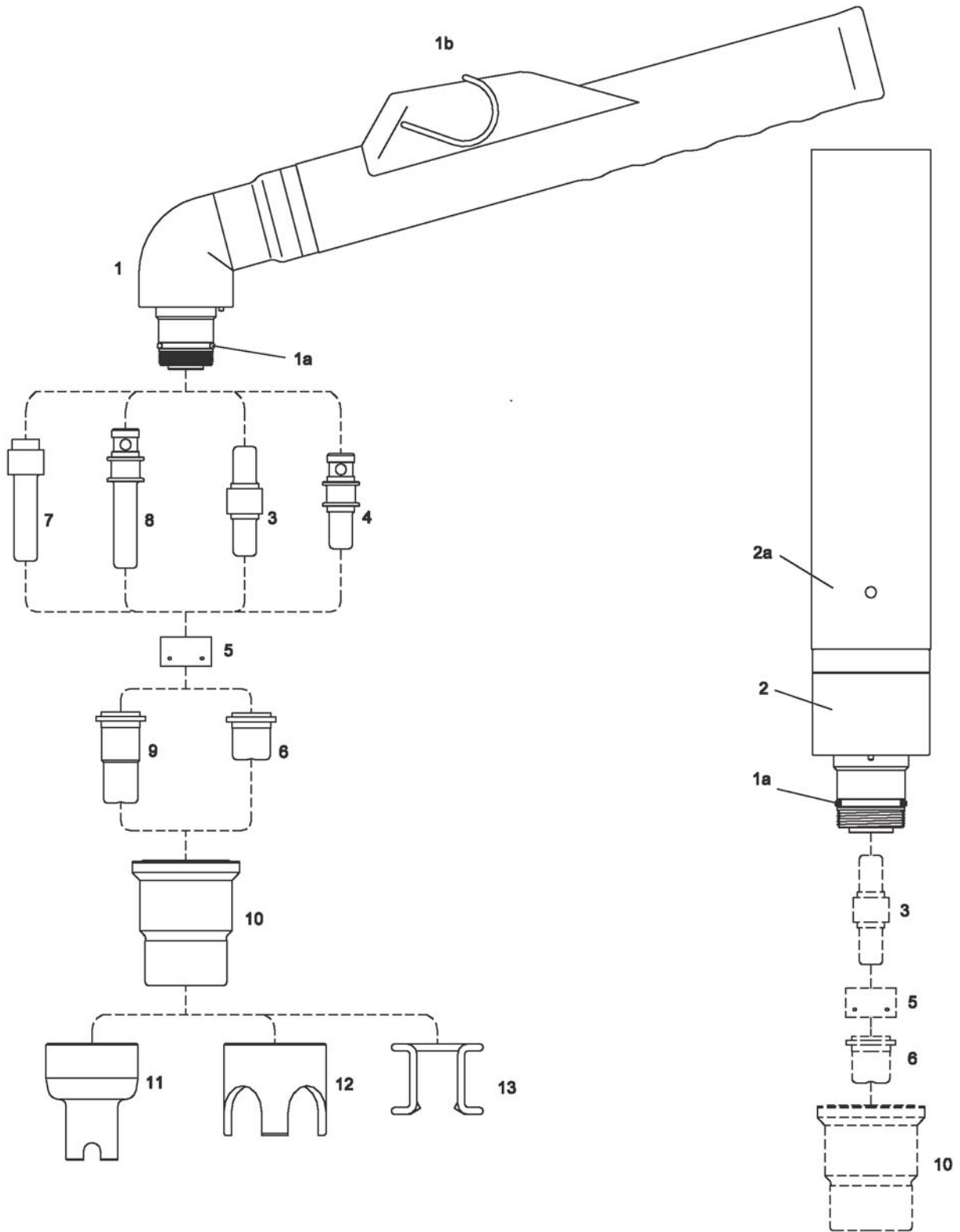
TRAFIMET S-25 / S-25K TRAFIMET S-30 /

POSICION	CODIGO	REF. ORIGINAL	ARTÍCULO	Und. ENVASE
1	36504	***	CUERPO ANTORCHA CON EMPUÑADURA PT-20	1
1	36506	***	CUERPO ANTORCHA CON EMPUÑADURA PT-40	1
4	33125	PR0105	ELECTRODO S-45	10
5	37040	PE0106	DIFUSOR VESPEL	5
6	31207	PD102-09	BUZA 0,9mm S-45	10
6	31208	PD0102-10	BUZA 1,0mm S-45	10
7	33071	PR0110	ELECTRODO ESTANDAR S-30 / S-25 / S-25K	10
8	31236	PD0116-06	BUZA 0,6mm S-25K	10
8	31208/S	PD0116-08	BUZA 0,8mm S-25 S-30	10
8	31237	PD0116-09	BUZA 0,9mm S-25 S-30	10
9	33125/L	PR0106	ELECTRODO LARGO	10
10	31206/L	PD0103-65	BUZA LARGA 0,6mm S-25K	10
10	31207/L	PD0103-09	BUZA LARGA 0,9mm S-25 / S-30 / S-45	10
10	31208/L	PD0103-10	BUZA LARGA 1,0mm S-45	10
11	35585/S	PC0116	PORTABUZAS EXTERIOR S-25 / S-30 / S-45	2
11	35523	PC0122	PORTABUZAS EXTERIOR (1 agujero)	2
11	35522	PC0117	PORTABUZAS EXTERIOR (2 agujero) S-25K	2
11	35524	***	PORTABUZAS EXTERIOR (4 agujero)	2
12	32504	***	BUZA DOS PATAS	5



S-75

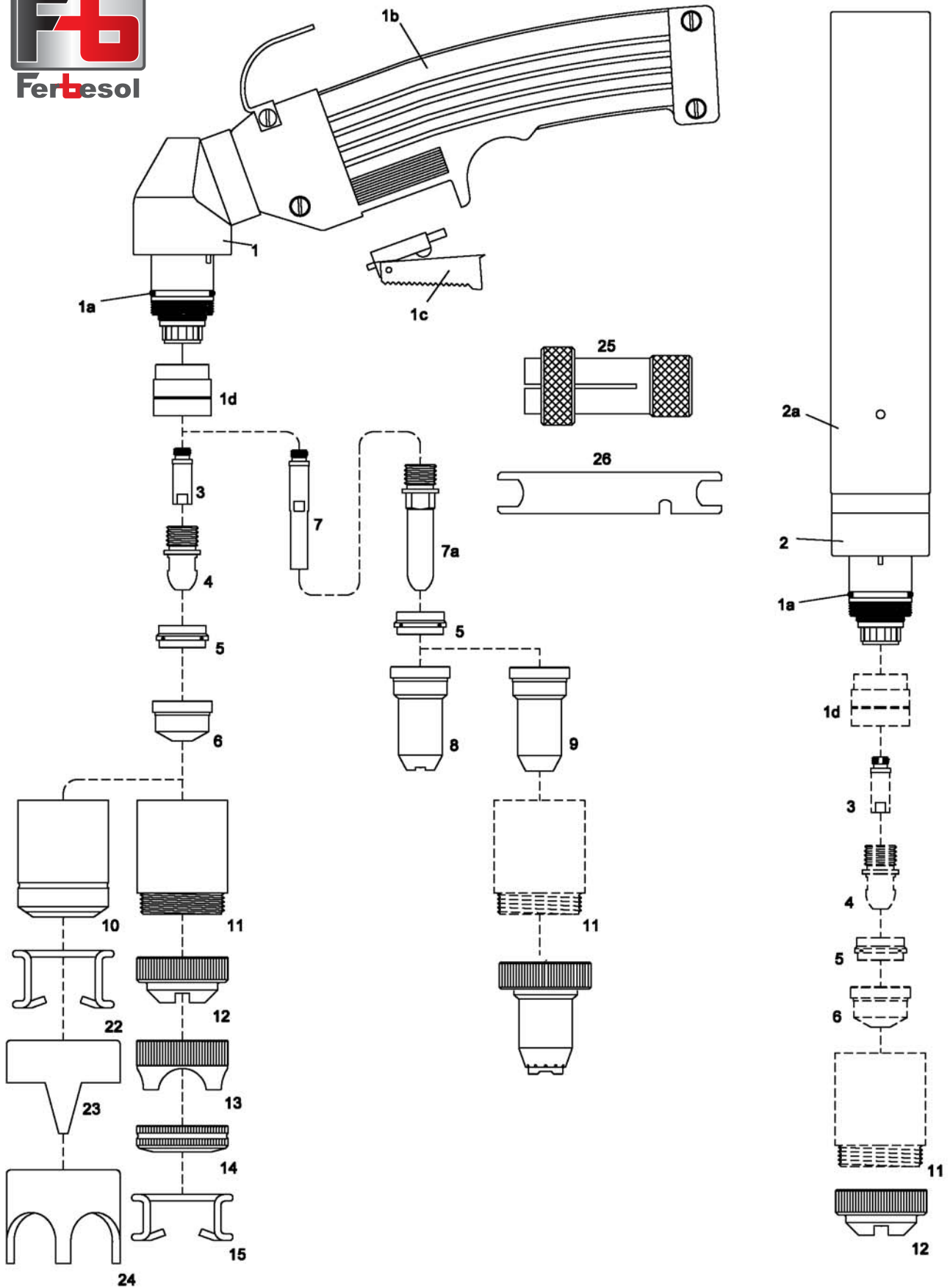
POSICION	CODIGO	REF. ORIGINAL	ARTÍCULO	Und. ENVASE
***	36142	PA0150	ANTORCHA MANUAL 6mts 1/4 GAS	1
***	36143	PA0151	ANTORCHA MANUAL 6mts CENTRALIZADA	1
1	3PF117	PF0113	CUERPO ANTORCHA COMPLETO (con empuñadura)	1
2	33171	PR0117	ELECTRODO	10
3	33171/L	PR0119	ELECTRODO LARGO	10
4	37071	PE0112	DIFUSOR VESPEL	5
5	31060	PD0114-10	BUZA CORTA 1,0mm	10
5	31060/12	PD0114-12	BUZA CORTA 1,2mm	10
6	31060/L	PD0118	BUZA LARGA	10
7	35606	PC0114	PORTABUZAS (con protector)	2
8	35007	CV0076	PROTECTOR CERAMICO	10
9	32020	CV0028	MUELLE PATIN	10
10	32516	CV0026	BUZA DOS PATAS	5



TRAFIMET A-80

TRAFIMET A-80

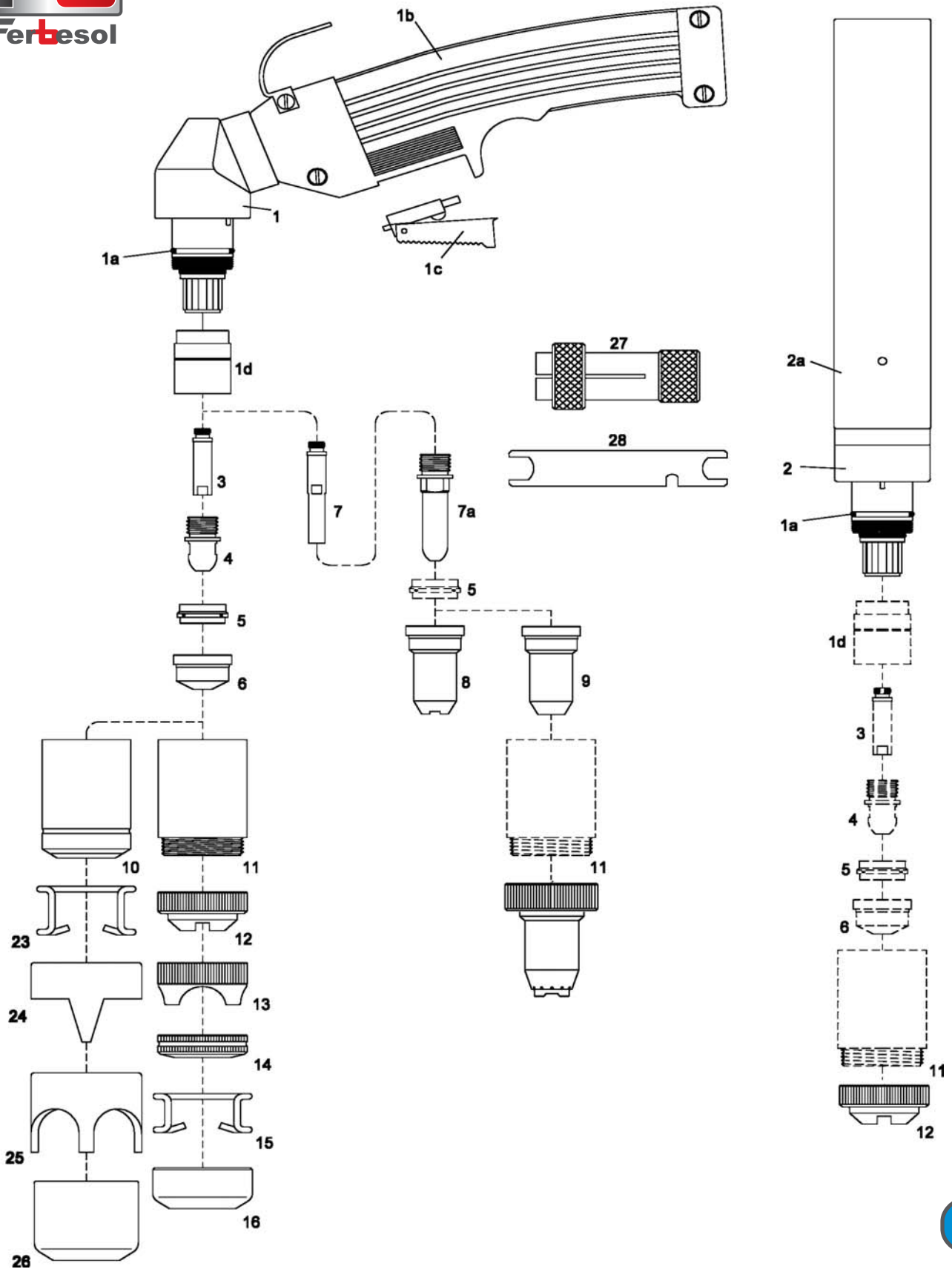
POSICION	CODIGO	REF. ORIGINAL	ARTÍCULO	Und. ENVASE
***	36860	PA0170	ANTORCHA MANUAL 6mts (3/8 G)	1
***	36865	PA0171	ANTORCHA MANUAL 6mts CENTRALIZADA	1
***	36023	PA0180	ANTORCHA AUTOMATICA 6mts (3/8 G)	1
***	36005	PA0181	ANTORCHA AUTOMATICA 6mts CENTRALIZADA	1
1	36640	PF0119	CUERPO ANTORCHA MANUAL	1
1b	37505	***	EMPUÑADURA COMPLETA	1
2	36646	PF0120	CUERPO ANTORCHA AUTOMATICO	1
2a	37537	TP0061	EMPUÑADURA AUTOMATICA	1
3	33127/D	PR0107	ELECTRODO DOBLE POSICION	10
4	33124	PR0109	ELECTRODO ESTANDAR	10
5	37042	PE0107	DIFUSOR VESPEL	5
6	31210	PD105-10	BUZA 1,0mm	10
6	31211	PD105-11	BUZA 1,1mm	10
6	31213	PD105-12	BUZA 1,2mm	10
7	33130/6	PR0108	ELECTRODO LARGO MACIZO	10
8	33130	PR0115	ELECTRODO LARGO ESTANDAR	10
9	31217	PD0106-10	BUZA LARGA 1,0mm	10
9	31215	PD0106-12	BUZA LARGA 1,2mm	10
10	35585	PC0115	PORTABUZAS EXTERIOR	2
11	32512	CV0201	PROTECTOR ALMENADO PARA BUZA LARGA	5
12	32545	CV0033	BUZA ALMENADA	5
13	32020	CV0028	MUELLE PATIN	10



TRAFIMET A-90

TRAFIMET A-90

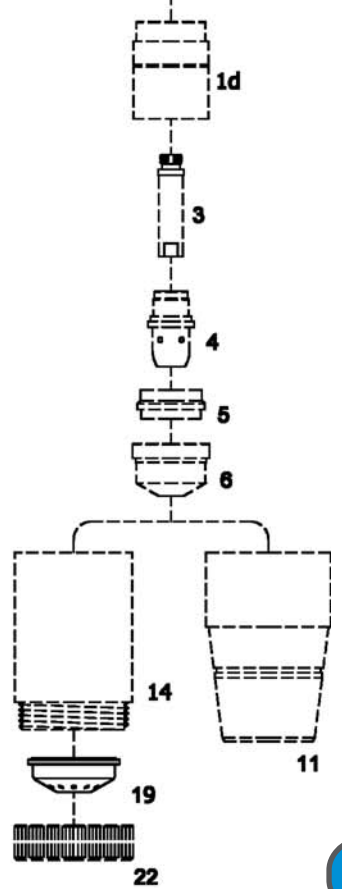
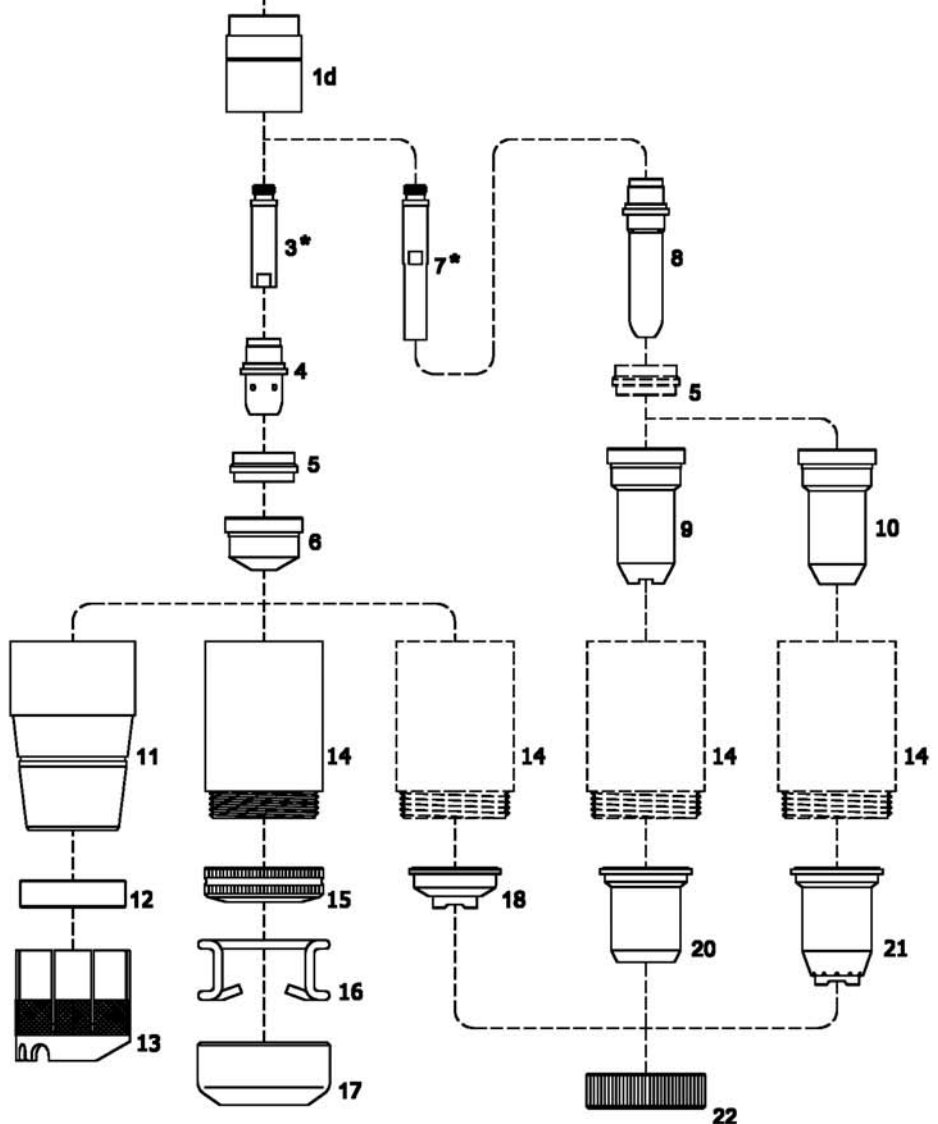
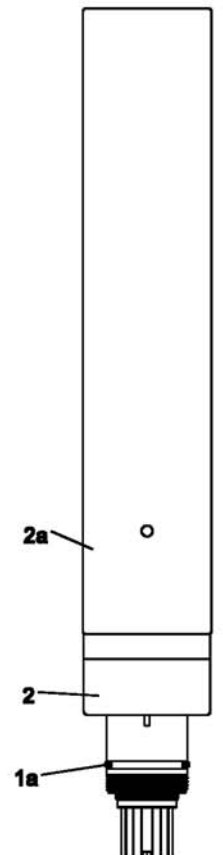
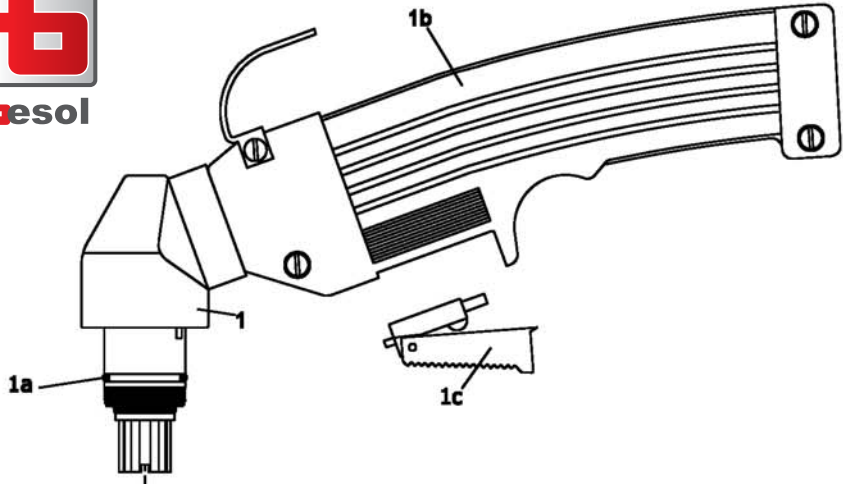
POSICION	CODIGO	REF. ORIGINAL	ARTÍCULO	Und. ENVASE
**	36040	PA0109	ANTORCHA MANUAL 6mts M-14/100	1
**	36041	***	ANTORCHA MANUAL 6mts CENTRALIZADA	1
**	36043	PA0209	ANTORCHA MANUAL 12mts M-14/100	1
**	36044	***	ANTORCHA MANUAL 12mts CENTRALIZADA	1
**	36045	PA0110	ANTORCHA AUTOMATICA 6mts M-14/100	1
**	36046	***	ANTORCHA AUTOMATICA 6mts CENTRALIZADA	1
**	36047	***	ANTORCHA AUTOMATICA 12mts M-14/100	1
**	36048	***	ANTORCHA AUTOMATICA 12mts CENTRALIZADA	1
1	36575	PF0109	CUERPO ANTORCHA MANUAL	1
1b	37520	***	EMPUÑADURA BANANA	1
1c	199EPG31	***	PULSADOR	1
1d	37053	***	AISLANTE	1
2	36575/A	PF0115	CUERPO ANTORCHA AUTOMATICA	1
2a	37512	TP0012	EMPUÑADURA AUTOMATICA	1
3	37008/T	FH0562	DIFUSOR INTERNO	5
4	33132	PR0101	ELECTRODO	10
5	37050	PE0101	DIFUSOR VESPEL	5
6	31218	PD0101-11	BUZA 1,1mm	10
6	31219	PD0101-14	BUZA 1,4mm	10
6	31220	PD0101-17	BUZA 1,7mm	10
7	37008/TL	***	DIFUSOR INTERNO LARGO	5
7a	33132/L	***	ELECTRODO LARGO	10
8	31223/L	PD0111	BUZA LARGA CONTACTO	10
9	31219/L	PD0117-14	BUZA LARGA LISA 1,4mm	10
9	31220/L	PD0117-17	BUZA LARGA LISA 1,7mm	10
10	35590/B	PC0109	PORTABUZAS EXTERIOR	2
11	35592	PC0113	PORTABUZAS EXTERIOR CONTACTO	2
12	32548	CV0023	DISTANCIADOR CONTACTO	5
13	32549	CV0039	DISTANCIADOR CONTACTO ALMENADO	5
14	35850	***	ANILLO PORTAPATIN CORTO	5
15	32050	***	MUELLE PATIN CORTO	10
19	35840/O	CV0009	PROTECCION LARGA	5
22	32015	CV0011	MUELLE PATIN ESTANDAR	10
23	32522	CV0012	BUZA DOS PATAS	5
24	32550	CV0014	BUZA ALMENADA	5
**	38002	***	CABLE PRINCIPAL 6mts M-14/100	1
**	38002/12	***	CABLE PRINCIPAL 12mts M-14/100	1
**	38002/G1/4	***	CABLE PRINCIPAL 6mts 1/4 GAS	1
**	38002/12/G1/4	***	CABLE PRINCIPAL 12mts 1/4 GAS	1
**	38000CX	***	CONJUNTO CABLE S 6mts M-14/100	1
**	38000CX/12	***	CONJUNTO CABLE S 12mts M-14/100	1



TRAFIMET A-140

TRAFIMET A-140

POSICION	CODIGO	REF. ORIGINAL	ARTÍCULO	Und. ENVASE
**	36050	PA0101	ANTORCHA MANUAL 6mts M-14/100	1
**	36051	***	ANTORCHA MANUAL 6mts CENTRALIZADA	1
**	36053	PA102	ANTORCHA MANUAL 12mts M-14/100	1
**	36054	***	ANTORCHA MANUAL 12mts CENTRALIZADA	1
**	36056	PA0103	ANTORCHA AUTOMATICA 6mts M-14/100	1
**	36057	***	ANTORCHA AUTOMATICA 6mts CENTRALIZADA	1
**	36059	PA0104	ANTORCHA AUTOMATICA 12mts M-14/100	1
**	36060	***	ANTORCHA AUTOMATICA 12mts CENTRALIZADA	1
1	36580	PF0101	CUERPO ANTORCHA MANUAL	1
1b	37520	***	EMPUÑADURA BANANA	1
1c	199EPG31	***	PULSADOR	1
1d	37054	***	AISLANTE	1
2	36585	PF0102	CUERPO ANTORCHA AUTOMATICA	1
2a	37512	TP0012	EMPUÑADURA AUTOMATICA	1
3	37008	FH0563	DIFUSOR INTERNO	5
4	33132	PR0101	ELECTRODO	10
5	37050	PE0101	DIFUSOR VESPEL	5
6	31218	PD0101-11	BUZA 1,1mm	10
6	31219	PD0101-14	BUZA 1,4mm	10
6	31220	PD0101-17	BUZA 1,7mm	10
6	31221	PD101-19	BUZA 1,9mm	10
6	31222	PD101-30	BUZA 3,0mm escarear	10
7	37008/L	***	DIFUSOR INTERNO LARGO	5
7a	33132/L	***	ELECTRODO LARGO	10
8	31223/L	PD0111	BUZA LARGA CONTACTO	10
9	31219/L	PD0117-14	BUZA LARGA LISA 1,4mm	10
9	31220/L	PD0117-17	BUZA LARGA LISA 1,7mm	10
9	31221/L	PD0117-19	BUZA LARGA LISA 1,9mm	10
10	35595/B	PC0101	PORTABUZAS EXTERIOR	2
11	35597/B	PC0103	PORTABUZAS EXTERIOR CONTACTO	2
12	32548	CV0023	DISTANCIADOR CONTACTO	5
13	32549	CV0039	DISTANCIADOR CONTACTO ALMENADO	5
14	35850	***	ANILLO PORTAPATIN CORTO	5
15	32050	***	MUELLE PATIN CORTO	10
19	35840/O	CV0009	PROTECCION LARGA	5
22	32015	CV0011	MUELLE PATIN ESTANDAR	10
23	32522	CV0012	BUZA DOS PATAS	5
24	32550	CV0014	BUZA ALMENADA	5
**	38003/M14	***	CABLE PRINCIPAL 6mts M-14/100	1
**	38003/12/M14	***	CABLE PRINCIPAL 12mts M-14/100	1
**	38003	***	CABLE PRINCIPAL 6mts 1/4 GAS	1
**	38003/12	***	CABLE PRINCIPAL 12mts 1/4 GAS	1
**	38000C140	***	CONJUNTO CABLE S 6mts 1/4 GAS	1
**	38000C/2/140	***	CONJUNTO CABLE S 12mts 1/4 GAS	1

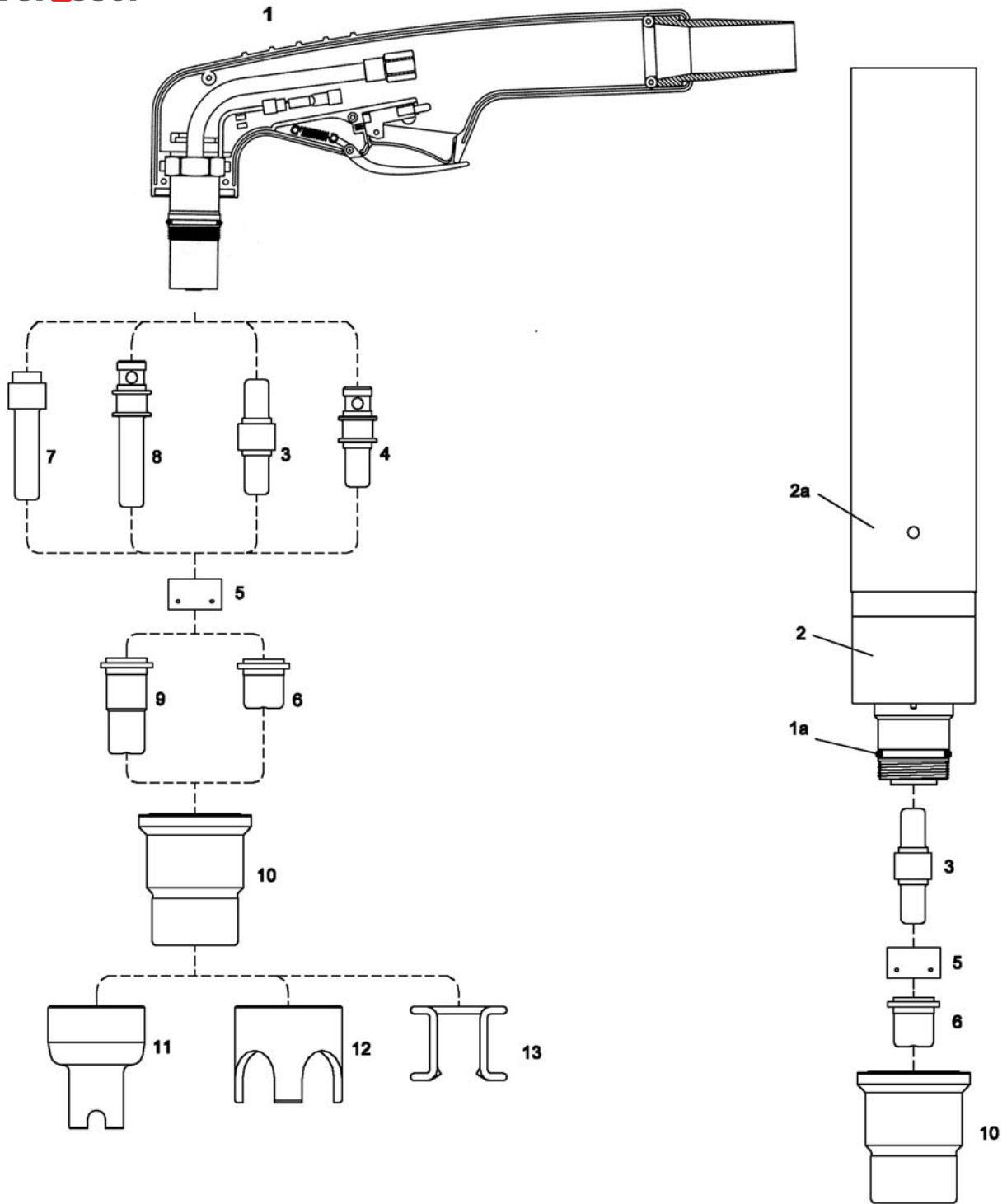


TRAFIMET A-145

FERBE SOLDADURA, S.L. no mantiene ninguna afiliación con la marca TRAFIMET® que se menciona en este catálogo. Referencias, nombre y modelos de máquinas son citados tan solo por conveniencia de identificación. Advertimos que la piezas ofrecidas no son originales y están fabricadas por terceros como compatibles. El uso de la marca registrada corresponde a sus propietarios o personas expresamente.

TRAFIMET A-145

POSICION	CODIGO	REF. ORIGINAL	ARTÍCULO	Und. ENVASE
**	36061	PA0129	ANTORCHA MANUAL 6mts M-14/100	1
**	36062	***	ANTORCHA MANUAL 6mts CENTRALIZADA	1
**	36063	PA0130	ANTORCHA MANUAL 12mts M-14/100	1
**	36064	***	ANTORCHA MANUAL 12mts CENTRALIZADA	1
**	36065	PA0127	ANTORCHA AUTOMATICA 6mts M-14/100	1
**	36066	***	ANTORCHA AUTOMATICA 6mts CENTRALIZADA	1
**	36067	PA0128	ANTORCHA AUTOMATICA 12mts M-14/100	1
**	36068	***	ANTORCHA AUTOMATICA 12mts CENTRALIZADA	1
1	36594	PF0112	CUERPO ANTORCHA MANUAL	1
1b	37520	***	EMPUÑADURA BANANA	1
1c	199EPG31	***	PULSADOR	1
1d	37054	***	AISLANTE	1
2	36593	***	CUERPO ANTORCHA AUTOMATICA	1
2a	37512	TP0012	EMPUÑADURA AUTOMATICA	1
3	37008	FH0563	DIFUSOR INTERNO	5
4	33170	PR0111	ELECTRODO	10
5	37070	PE0103	DIFUSOR VESPEL	5
6	31288	PD0109-14	BUZA 1,4mm	10
6	31289	PD0109-14	BUZA 1,6mm	10
6	31290	PD0109-18	BUZA 1,8mm	10
6	31219	PD109-30	BUZA 3,0mm escarear	10
7	37008/L	***	DIFUSOR INTERNO LARGO	5
8	3170/L	***	ELECTRODO LARGO	10
9	31291/L	PD0111	BUZA LARGA CONTACTO	10
10	31288/L	PD0117-14	BUZA LARGA LISA 1,4mm	10
10	31289/L	PD0117-17	BUZA LARGA LISA 1,7mm	10
10	31290/L	PD0117-19	BUZA LARGA LISA 1,9mm	10
11	35772	PC0101	PORTABUZAS EXTERIOR	2
12	35628	BW0139	PROTECTOR PORTABUZAS	5
13	32560	CV1105	DISTANCIADOR METALICO	5
14	35597/B	PC0103	PORTABUZAS EXTERIOR CONTACTO	2
15	35850	***	ANILLO PORTAPATIN CORTO	5
16	32050	***	MUELLE PATIN CORTO	10
17	32580	***	DISTANCIADO ESCAREADOR	5
18	35840/O	CV0009	PROTECCION LARGA	5
**	38003/M14	***	CABLE PRINCIPAL 6mts M-14/100	1
**	38003/12/M14	***	CABLE PRINCIPAL 12mts M-14/100	1
**	38003	***	CABLE PRINCIPAL 6mts 1/4 GAS	1
**	38003/12	***	CABLE PRINCIPAL 12mts 1/4 GAS	1
**	38000C140	***	CONJUNTO CABLE S 6mts 1/4 GAS	1
**	38000C/2/140	***	CONJUNTO CABLE S 12mts 1/4 GAS	1



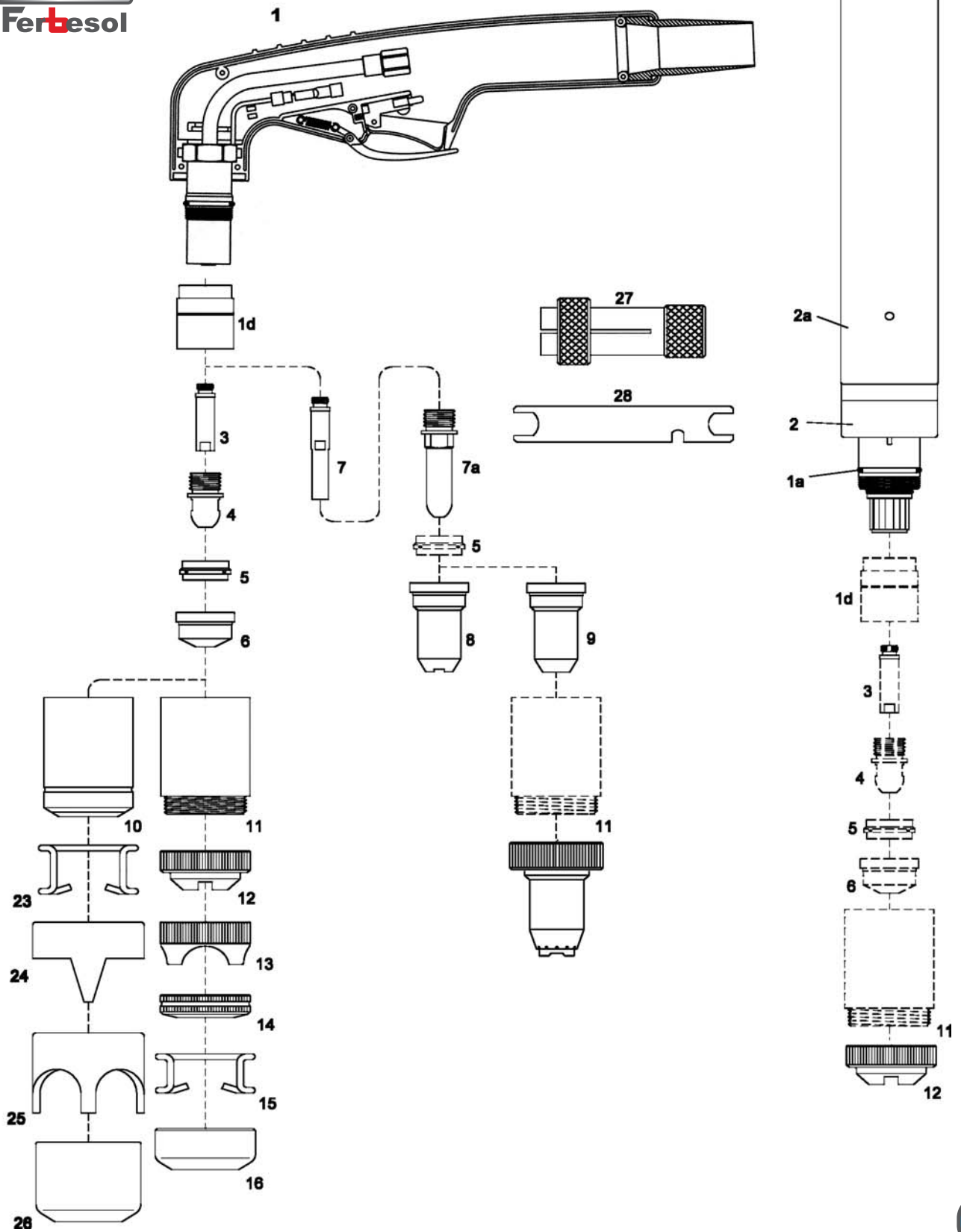
TRAFIMET A-81

TRAFIMET A-81

POSICION	CODIGO	REF. ORIGINAL	ARTÍCULO	Und. ENVASE
***	36860/81	PA0170	ANTORCHA MANUAL 6mts (3/8 G)	1
***	36865/81	PA0171	ANTORCHA MANUAL 6mts CENTRALIZADA	1
***	36023	PA0180	ANTORCHA AUTOMATICA 6mts (3/8 G)	1
***	36005	PA0181	ANTORCHA AUTOMATICA 6mts CENTRALIZADA	1
1	36640/81	PF0119	CUERPO ANTORCHA COMPLETO (con empuñadura)	1
2	36646	PF0120	CUERPO ANTORCHA AUTOMATICO	1
2a	37537	TP0061	EMPUÑADURA AUTOMATICA	1
3	33127/D	PR0107	ELECTRODO DOBLE POSICION	10
4	33127	PR0109	ELECTRODO ESTANDAR	10
5	37042	PE0107	DIFUSOR VESPEL	5
6	31210	PD105-10	BUZA 1,0mm	10
6	31211	PD105-11	BUZA 1,1mm	10
6	31213	PD105-12	BUZA 1,2mm	10
7	33130/6	PR0108	ELECTRODO LARGO MACIZO	10
8	33130	PR0115	ELECTRODO LARGO ESTANDAR	10
9	31217	PD0106-10	BUZA LARGA 1,0mm	10
9	31215	PD0106-12	BUZA LARGA 1,2mm	10
10	35585	PC0115	PORTABUZAS EXTERIOR	2
11	32512	CV0201	PROTECTOR ALMENADO PARA BUZA LARGA	5
12	32545	CV0033	BUZA ALMENADA	5
13	32020	CV0028	MUELLE PATIN	10

TRAFIMET A-101

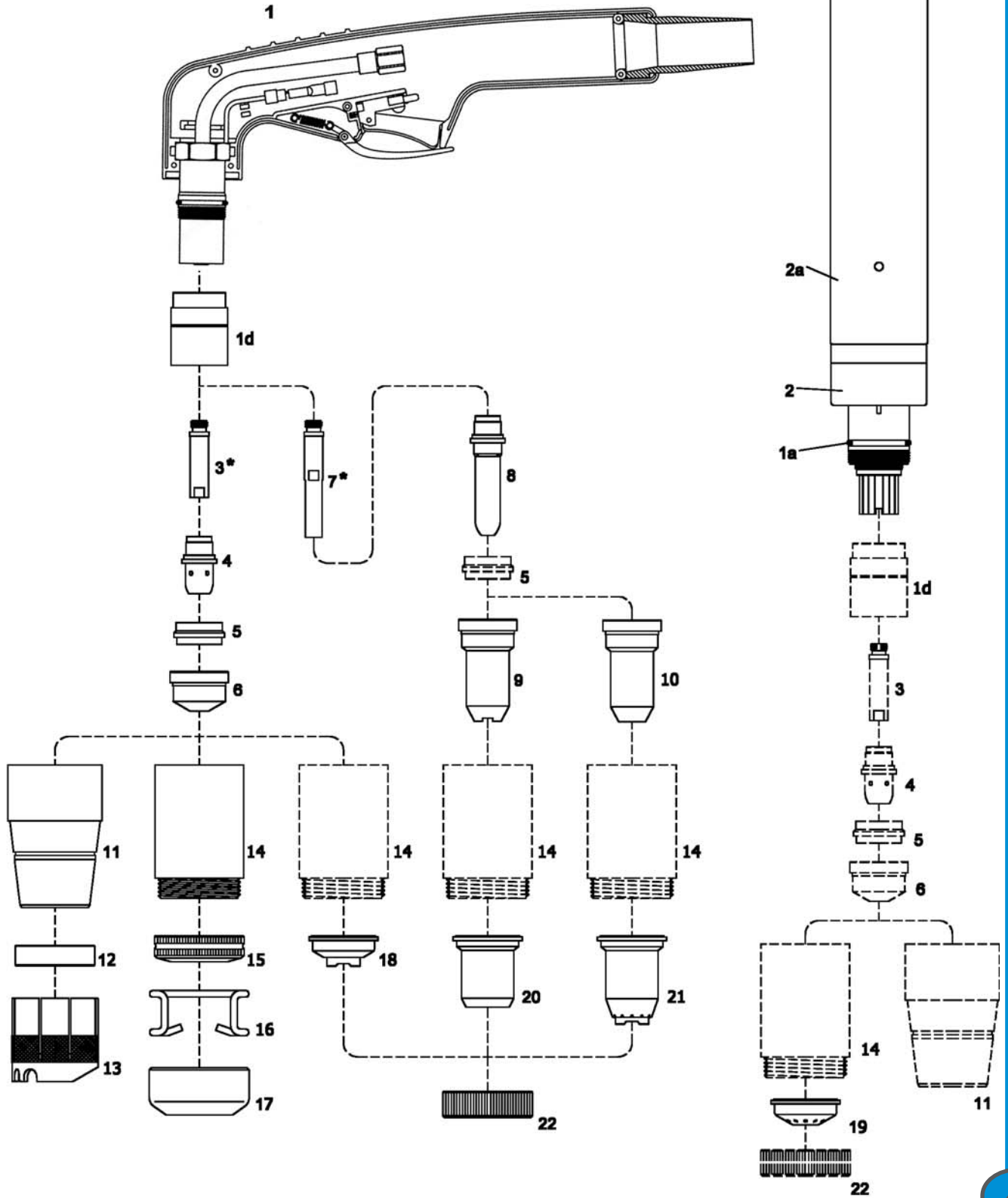
POSICION	CODIGO	REF. ORIGINAL	ARTÍCULO	Und. ENVASE
**	36042	PA0109	ANTORCHA MANUAL 6mts M-14/100	1
**	36045	***	ANTORCHA MANUAL 6mts CENTRALIZADA	1
**	36043/101	PA0209	ANTORCHA MANUAL 12mts M-14/100	1
**	36044/101	***	ANTORCHA MANUAL 12mts CENTRALIZADA	1
**	36045	PA0110	ANTORCHA AUTOMATICA 6mts M-14/100	1
**	36046	***	ANTORCHA AUTOMATICA 6mts CENTRALIZADA	1
**	36047	***	ANTORCHA AUTOMATICA 12mts M-14/100	1
**	36048	***	ANTORCHA AUTOMATICA 12mts CENTRALIZADA	1
1	36575/101	***	CUERPO ANTORCHA COMPLETO (con empuñadura)	1
1d	37053	***	AISLANTE	1
2	36576	PF0115	CUERPO ANTORCHA AUTOMATICA	1
2a	37512	TP0012	EMPUÑADURA AUTOMATICA	1
3	37008/T	FH0562	DIFUSOR INTERNO	5
4	33132	PR0101	ELECTRODO	10
5	37050	PE0101	DIFUSOR VESPEL	5
6	31218	PD0101-11	BUZA 1,1mm	10
6	31219	PD0101-14	BUZA 1,4mm	10
6	31220	PD0101-17	BUZA 1,7mm	10
7	37008/TL	***	DIFUSOR INTERNO LARGO	5
7a	33132/L	***	ELECTRODO LARGO	10
8	31223/L	PD0111	BUZA LARGA CONTACTO	10
9	31219/L	PD0117-14	BUZA LARGA LISA 1,4mm	10
9	31220/L	PD0117-17	BUZA LARGA LISA 1,7mm	10
10	35590/B	PC0109	PORTABUZAS EXTERIOR	2
11	35592	PC0113	PORTABUZAS EXTERIOR CONTACTO	2
12	32548	CV0023	DISTANCIADOR CONTACTO	5
13	32549	CV0039	DISTANCIADOR CONTACTO ALMENADO	5
14	35850	***	ANILLO PORTAPATIN CORTO	5
15	32050	***	MUELLE PATIN CORTO	10
19	35840/O	CV0009	PROTECCION LARGA	5
22	32015	CV0011	MUELLE PATIN ESTANDAR	10
23	32522	CV0012	BUZA DOS PATAS	5
24	32550	CV0014	BUZA ALMENADA	5
**	38002	***	CABLE PRINCIPAL 6mts M-14/100	1
**	38002/12	***	CABLE PRINCIPAL 12mts M-14/100	1
**	38002/G1/4	***	CABLE PRINCIPAL 6mts 1/4 GAS	1
**	38002/12/61/4	***	CABLE PRINCIPAL 12mts 1/4 GAS	1
**	38000CX	***	CONJUNTO CABLE S 6mts M-14/100	1
**	38000CX/12	***	CONJUNTO CABLE S 12mts M-14/100	1
25	37515	***	EXTRACTOR PARA DIFUSOR	1
26	37517	***	LLAVE PARA ELECTRODO Y DIFUSOR	1



TRAFIMET A-141

TRAFIMET A-141

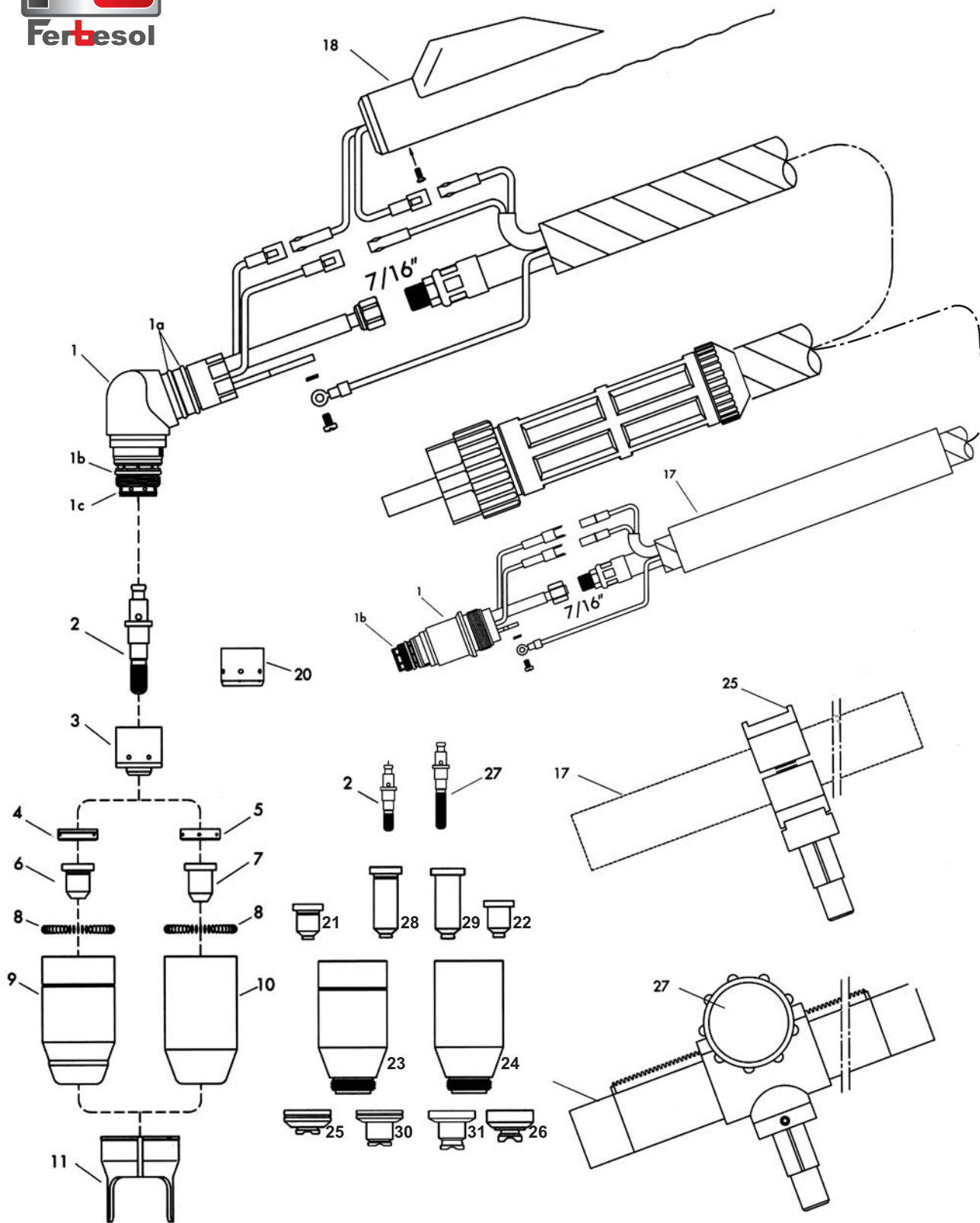
POSICION	CODIGO	REF. ORIGINAL	ARTÍCULO	Und. ENVASE
**	36078	PA0101	ANTORCHA MANUAL 6mts M-14/100	1
**	36079	***	ANTORCHA MANUAL 6mts CENTRALIZADA	1
**	36053/141	PA102	ANTORCHA MANUAL 12mts M-14/100	1
**	36054/141	***	ANTORCHA MANUAL 12mts CENTRALIZADA	1
**	36056	PA0103	ANTORCHA AUTOMATICA 6mts M-14/100	1
**	36057	***	ANTORCHA AUTOMATICA 6mts CENTRALIZADA	1
**	36059	PA0104	ANTORCHA AUTOMATICA 12mts M-14/100	1
**	36060	***	ANTORCHA AUTOMATICA 12mts CENTRALIZADA	1
1	36580/141	PF0101	CUERPO ANTORCHA COMPLETO (con empuñadura)	1
1d	37054	***	AISLANTE	1
2	36585	PF0102	CUERPO ANTORCHA AUTOMATICA	1
2a	37512	TP0012	EMPUÑADURA AUTOMATICA	1
3	37008	FH0563	DIFUSOR INTERNO	5
4	33132	PR0101	ELECTRODO	10
5	37050	PE0101	DIFUSOR VESPEL	5
6	31218	PD0101-11	BUZA 1,1mm	10
6	31219	PD0101-14	BUZA 1,4mm	10
6	31220	PD0101-17	BUZA 1,7mm	10
6	31221	PD101-19	BUZA 1,9mm	10
6	31222	PD101-30	BUZA 3,0mm escarear	10
7	37008/L	***	DIFUSOR INTERNO LARGO	5
7a	33132/L	***	ELECTRODO LARGO	10
8	31223/L	PD0111	BUZA LARGA CONTACTO	10
9	31219/L	PD0117-14	BUZA LARGA LISA 1,4mm	10
9	31220/L	PD0117-17	BUZA LARGA LISA 1,7mm	10
9	31221/L	PD0117-19	BUZA LARGA LISA 1,9mm	10
10	35595/B	PC0101	PORTABUZAS EXTERIOR	2
11	35597/B	PC0103	PORTABUZAS EXTERIOR CONTACTO	2
12	32548	CV0023	DISTANCIADOR CONTACTO	5
13	32549	CV0039	DISTANCIADOR CONTACTO ALMENADO	5
14	35850	***	ANILLO PORTAPATIN CORTO	5
15	32050	***	MUELLE PATIN CORTO	10
19	35840/O	CV0009	PROTECCION LARGA	5
22	32015	CV0011	MUELLE PATIN ESTANDAR	10
23	32522	CV0012	BUZA DOS PATAS	5
24	32550	CV0014	BUZA ALMENADA	5
**	38003/14	***	CABLE PRINCIPAL 6mts M-14/100	1
**	38003/12/M14	***	CABLE PRINCIPAL 12mts M-14/100	1
**	38003	***	CABLE PRINCIPAL 6mts 1/4 GAS	1
**	38003/12	***	CABLE PRINCIPAL 12mts 1/4 GAS	1
**	38000C140	***	CONJUNTO CABLE S 6mts 1/4 GAS	1
**	38000C/2/140	***	CONJUNTO CABLE S 12mts 1/4 GAS	1
27	37515	***	EXTRACTOR PARA DIFUSOR	1
28	37517	***	LLAVE PARA ELECTRODO Y DIFUSOR	1



TRAFIMET A-151

TRAFIMET A-151

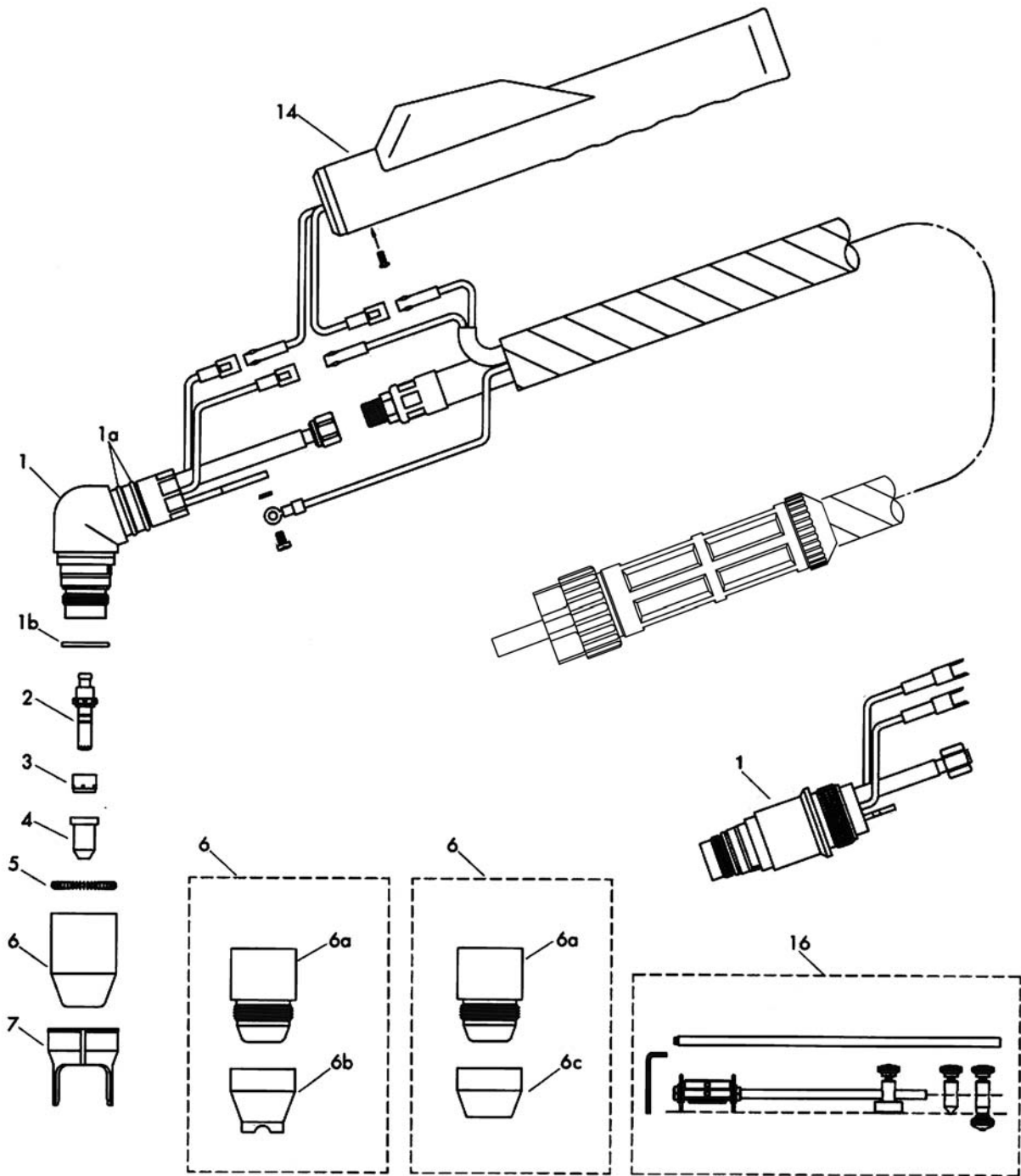
POSICION	CODIGO	REF. ORIGINAL	ARTÍCULO	Und. ENVASE
**	36061/151	PA0129	ANTORCHA MANUAL 6mts M-14/100	1
**	36062/151	***	ANTORCHA MANUAL 6mts CENTRALIZADA	1
**	36063/151	PA0130	ANTORCHA MANUAL 12mts M-14/100	1
**	36064/151	***	ANTORCHA MANUAL 12mts CENTRALIZADA	1
**	36065	PA0127	ANTORCHA AUTOMATICA 6mts M-14/100	1
**	36066	***	ANTORCHA AUTOMATICA 6mts CENTRALIZADA	1
**	36067	PA0128	ANTORCHA AUTOMATICA 12mts M-14/100	1
**	36068	***	ANTORCHA AUTOMATICA 12mts CENTRALIZADA	1
1	36594	PF0112	CUERPO ANTORCHA COMPLETO (con empuñadura)	1
1d	37054	***	AISLANTE	1
2	36593	***	CUERPO ANTORCHA AUTOMATICA	1
2a	37512	TP0012	EMPUÑADURA AUTOMATICA	1
3	37008	FH0563	DIFUSOR INTERNO	5
4	33170	PR0111	ELECTRODO	10
5	37070	PE0103	DIFUSOR VESPEL	5
6	31288	PD0109-14	BUZA 1,4mm	10
6	31289	PD0109-14	BUZA 1,6mm	10
6	31290	PD0109-18	BUZA 1,8mm	10
6	31219	PD109-30	BUZA 3,0mm escarear	10
7	37008/L	***	DIFUSOR INTERNO LARGO	5
8	3170/L	***	ELECTRODO LARGO	10
9	31291/L	PD0111	BUZA LARGA CONTACTO	10
10	31288/L	PD0117-14	BUZA LARGA LISA 1,4mm	10
10	31289/L	PD0117-17	BUZA LARGA LISA 1,7mm	10
10	31290/L	PD0117-19	BUZA LARGA LISA 1,9mm	10
11	35772	PC0101	PORTABUZAS EXTERIOR	2
12	35628	BW0139	PROTECTOR PORTABUZAS	5
13	32560	CV1105	DISTANCIADOR METALICO	5
14	35597/B	PC0103	PORTABUZAS EXTERIOR CONTACTO	2
15	35850	***	ANILLO PORTAPATIN CORTO	5
16	32050	***	MUELLE PATIN CORTO	10
17	32580	***	DISTANCIADO ESCAREADOR	5
18	35840/O	CV0009	PROTECCION LARGA	5
**	38003/M14	***	CABLE PRINCIPAL 6mts M-14/100	1
**	38003/12/M14	***	CABLE PRINCIPAL 12mts M-14/100	1
**	38003	***	CABLE PRINCIPAL 6mts 1/4 GAS	1
**	38003/12	***	CABLE PRINCIPAL 12mts 1/4 GAS	1
**	38000C140	***	CONJUNTO CABLE S 6mts 1/4 GAS	1
**	38000C/2/140	***	CONJUNTO CABLE S 12mts 1/4 GAS	1



UNITORCH 120

UNITORCH 120

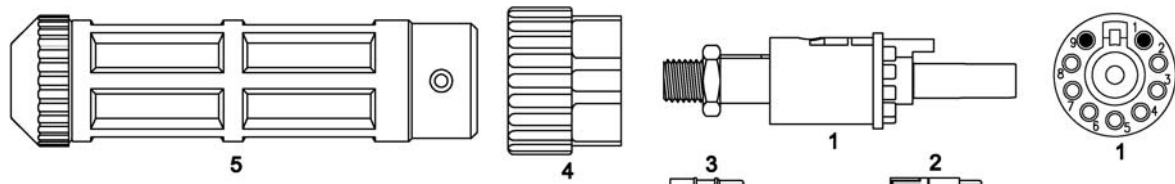
POSICION	CODIGO	REF. ORIGINAL	ARTÍCULO	Und. ENVASE
**	3U09000/C		ANTORCHA MANUAL 6mts CENTRALIZADA	1
**	3U09010/C		ANTORCHA MANUAL 12mts CENTRALIZADA	1
**	3U09020/C		ANTORCHA AUTOMÁTICA 6mts CENTRALIZADA	1
**	3U090022/C		ANTORCHA AUTOMÁTICA 12mts CENTRALIZADA	1
1	3U07920		CUERPO ANTORCHA MANUAL	1
1b	3U07900.60		JUNTA TÓRICA	10
1c	3U07920.60		JUNTA TÓRICA	10
2	3U52600		ELECTRODO	5
3	3U07923		AISLATE DE CORTE SIN ALTA FRECUENCIA	1
4	3U60060		DIFUSOR VESPEL 30/60 Amp. (corte bajo amperaje)	2
5	3U60061		DIFUSOR VESPEL 60/120 Amp.	2
6	3U51470		BUZA 30 Amp. (corte bajo amperaje)	10
6	3U51471		BUZA 40 Amp. (corte bajo amperaje)	10
6	3U51472		BUZA 50/60 Amp. (corte bajo amperaje)	10
7	3U51474		BUZA 60 Amp.	10
7	3U51475		BUZA 70 Amp.	10
7	3U51476		BUZA 80 Amp.	10
7	3U51477		BUZA 90/100 Amp.	10
7	3U51478		BUZA 120 Amp.	10
8	3U60442		MUELLE (dentro portabuzas)	10
9	3U60480		PORTABUZAS 30/60 Amp. (corte bajo amperaje)	1
10	3U60481		PORTABUZAS 60/120 Amp.	1
11	3U60444		BUZA DOS PATAS	2
18	37504/C		EMPUÑADURA COMPETA (con reducci�n)	1
20	3U07924		AISLATE DE CORTE CON ALTA FRECUENCIA	1
21	3U51480		BUZA CONTACTO 30 Amp. (corte bajo amperaje)	10
21	3U51481		BUZA CONTACTO 40 Amp. (corte bajo amperaje)	10
21	3U51482		BUZA CONTACTO 50/60 Amp. (corte bajo amperaje)	10
22	3U51485		BUZA CONTACTO 70 Amp.	10
22	3U51487		BUZA CONTACTO 90/100 Amp.	10
23	3U60482		PORTABUZAS DE CONTACTO (corte bajo amperaje)	1
24	3U60483		PORTABUZAS DE CONTACTO	1
25	3U60485		PROTECTOR CONTACTO (corte bajo amperaje)	2
26	3U60486		PROTECTOR CONTACTO	2
27	3U52603		ELECTRODO LARGO	5
28	3U51490		BUZA LARGA 30 Amp. (corte bajo amperaje)	10
28	3U51491		BUZA LARGA 40 Amp. (corte bajo amperaje)	10
29	3U51493		BUZA LARGA 60 Amp.	10
29	3U51497		BUZA LARGA 120 Amp.	10
30	3U60490		PROTECTOR LARGO (corte bajo amperaje)	2
31	3U60491		PROTECTOR LARGO	2
1	3U07921		CUERPO ANTORCHA AUTOMÁTICA	1
17	379-7833		EMPUÑADURA AUTOMÁTICA	1
25	3U07217		SUJECIÓN EMPUÑADURA AUTOMÁTICA	1
26	3U7216		EMPUÑADURA AUTOMÁTICA CON CORREDERA	1
27	3U72827		PIÑON CORREDERA PLASMA	1



ANTORCHA EUROLOK 102

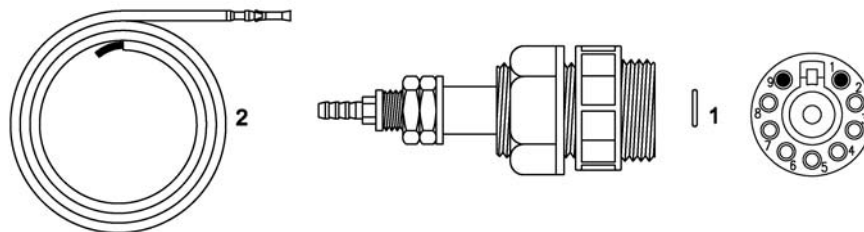
ANTORCHA EUROLOK

POSICION	CODIGO	REF. ORIGINAL	ARTÍCULO	Und. ENVASE
***	3E607062TL/C		ANTORCHA MANUAL 6mts CENTRALIZADA	1
***	3E607072TL/C		ANTORCHA MANUAL 12mts CENTRALIZADA	1
***	3E607082TL/C		ANTORCHA AUTOMATICA 6mts CENTRALIZADA	1
***	3E607092TL/C		ANTORCHA AUTOMATICA 12mts CENTRALIZADA	1
1	3E98405EL		CUERPO ANTORCHA MANUAL	1
1a	3E98403EL		CUERPO ANTORCHA AUTOMATICO	1
1b	3U07300.60		JUNTA T"RICA	10
2	3E98402EL		ELECTRODO	5
3	3E87501EL		DIFUSOR	2
4	3E87503EL		BUZA 1,0mm 35 Amp.	10
4	3E87504EL		BUZA 1,1mm 40 Amp.	10
4	3E97726EL		BUZA 1,2mm 50 Amp.	10
4	3E87505EL		BUZA 1,3mm 60 Amp.	10
4	3E97728EL		BUZA 1,4mm 80 Amp.	10
4	3E98406EL		BUZA 1,5mm 100 Amp.	10
5	3U60442		MUELLE INTERIO PORTABUZAS	10
6	3E87500		PORTABUZAS EXTERIOR	1
7	3U60444		BUZA DOS PATAS	2
6a	3E87498		PORTABUZAS EXTERIOR CONTACTO	1
6b	3E87499		PROTECTOR COBRE ALMENADO	2
6c	3E87497		PROTECTOR COBRE AUTOMATICO	2



CONEXIÓN MECHAFIN

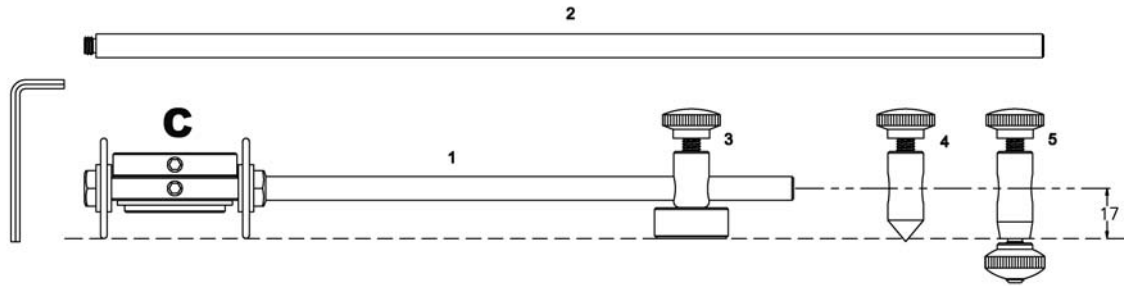
POSICION	CODIGO	REF. ORIGINAL	ARTÍCULO	Und. ENVASE
1	37502		CUERPO PRINCIPAL MECHAFÍN	1
2	34280		PIN MACHO HEMBRA	1
3	34279		PIN HEMBRA MACHO	1
4	***		TUERCA CONEXION	1
5	19924		SOPORTE CONEXIÓN	1



CONEXION HEMBRA

POSICION	CODIGO	REF. ORIGINAL	ARTÍCULO	Und. ENVASE
1	37500		ADAPTADOR MAQUINA MECHAFIN	1
2	37500/H		BANANA ADAPTADOR MECHAFIN	1

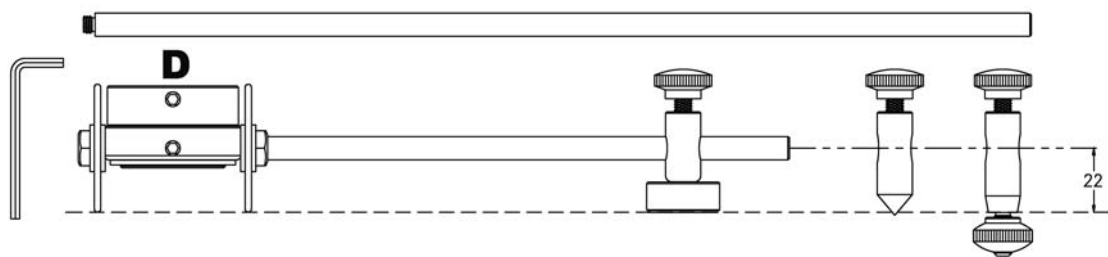
A



COMPASOS

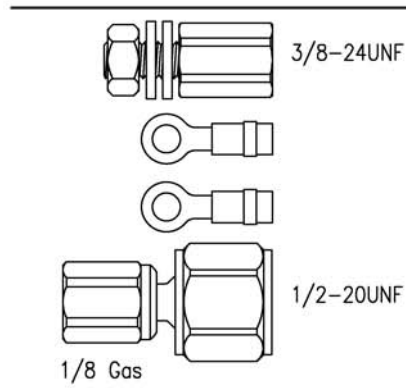
POS. CODIGO	ARTÍCULO	POS. CODIGO	ARTICULO
A 34000	COMPAS COMPLETO CEBORA P-35/50	C 34100	CARRO COMPAS
A 34001	COMPAS COMPLETO CEBORA P-60 EWS-60	C 34112	CARRO COMPAS
A 34002	COMPAS COMPLETO TRAFIMET S-25/S-25K/S-30/S-45	C 34121	CARRO COMPAS
A 34015	COMPAS COMPLETO POWERMAX-600/800/1250/1650 MAX-40	C 34107	CARRO COMPAS
A 34020	COMPAS COMPLETO BINZEL PSB-30	C 34106	CARRO COMPAS
A 34025	COMPAS COMPLETO BINZEL PSB-31/31KK	C 34102	CARRO COMPAS
A 34030	COMPAS COMPLETO BINZEL PSB-60-80-121	C 34030	CARRO COMPAS
A 34036	COMPAS COMPLETO THERMAL DYNAMIC PCH-52	C 34103	CARRO COMPAS
A 34040	COMPAS COMPLETO THERMAL DYNAMIC PCH-10/25/35/40/100	C 34117	CARRO COMPAS
A 34045	COMPAS COMPLETO SAF CP-40/CP-100	C 34110	CARRO COMPAS
A 34060	COMPAS COMPLETO TRAFIMET A-53/A-60/A-80	C 34113	CARRO COMPAS
A 34070	COMPAS COMPLETO EWS 100 W OTC-1200	C 34109	CARRO COMPAS
A 34080	COMPAS COMPLETO CEBORA P-90	C 34118	CARRO COMPAS
A 34081	COMPAS COMPLETO THERMAL DYNAMIC PCH-120	C 34115	CARRO COMPAS
A 34083	COMPAS COMPLETO HYPERTHERM MAX-40CS/42/43	C 34119	CARRO COMPAS

B

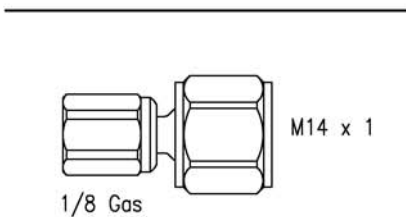


COMPASOS

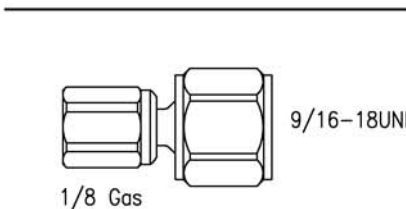
POS. CODIGO	ARTÍCULO	POS. CODIGO	ARTICULO
B 34005	COMPAS COMPLETO CEBORA P-150 TRAFIMET A-90-140-145	D 34105	CARRO COMPAS
B 34010	COMPAS COMPLETO HYPERTHERM MAX-80/100	D 34108	CARRO COMPAS
B 34035	COMPAS COMPLETO THEMAL DYNAMIC PCH-51 EWS-20	D 34111	CARRO COMPAS
** 34017	COMPAS COMPLETO HYPERTHERM POWER MAX 1250/1650	** 34120	CARRO COMPAS



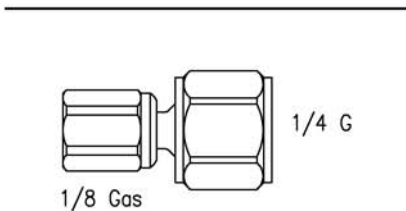
30427	REDUCCIÓN 1/8 G a 3/8-24
	Para reemplazar: HYPERTHERM - MAX 40 - MAX 80/100 - ESAB - CPC50 - CPC100



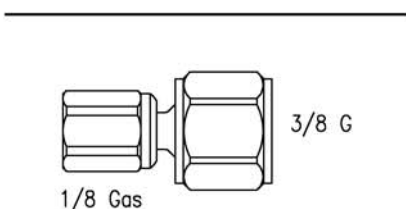
304272	REDUCCIÓN 1/8 G a M14*100
	Para reemplazar: TRAFIMET - 90 - 140 - R145 - SAF- CP40 - CP100 - VTC20 -120 & 100 - 150



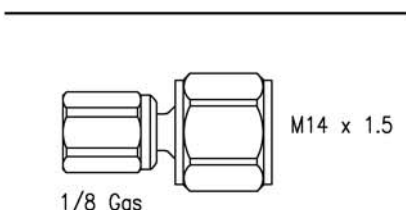
304275	REDUCCIÓN 1/8 G a 9/16-18
	Para reemplazar: THERMAL DYNAMICS - PCH/M51 - TELWIN - CEM



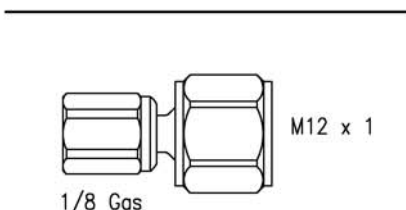
304270	REDUCCIÓN 1/8 G a 1/4 G
	Para reemplazar: BINCEL - PSB31 - PSB31KK - 60 - 80 - TTB - AUTOGEN RRITER - PHB 120



304271	REDUCCIÓN 1/8 G a 3/8 G
	Para reemplazar: TRAFIMET A53 - S54 - A60 - BINZEL - PSB30



304273	REDUCCIÓN 1/8 G a M14*1,5
	Para reemplazar: HELVI



304274	REDUCCIÓN 1/8 G a M12
	Para reemplazar: TIG

RACORES



Fb Fertbesol

CONDICIONES GENERALES DE VENTA:

Las referencias y códigos indicados en nuestro catalogo pueden variar sin previo aviso a nuestros clientes.

Se suministrarán las cantidades asignadas por envase indicados en el catalogo y tarifa de precios.

Toda la mercancía se suministrará a portes debidos excepto las condiciones especiales pactadas con nuestros comerciales.

En caso de portes pagados por nuestra empresa el material se enviará por las agencias que tengan contratado sus servicios con nuestra empresa.

En caso de rotura del material a causa del transporte deberá comunicarse a la recepción del material, transcurrido 24 horas declinaremos cualquier responsabilidad.

No se aceptara ninguna devolución de material con portes a cargo de nuestra empresa si antes no se ha notificado el motivo de dicha devolución y aceptado dicho motivo por nuestra empresa

En caso de devolución de material este deberá venir acompañado de una copia del albarán donde se efectuó la venta del mismo.