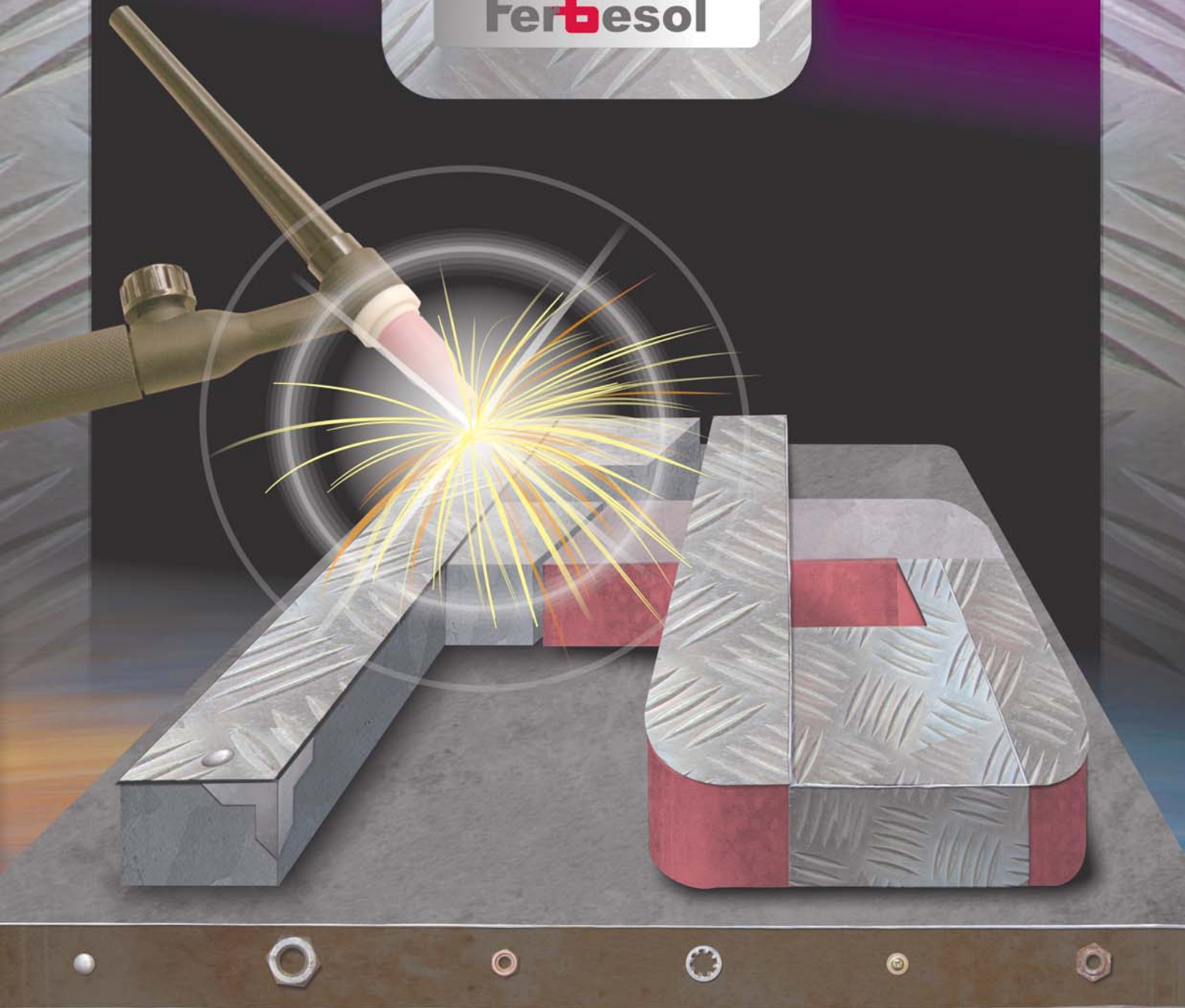


# Tig



# INDICE TIG

---

MODELO	PÁGINA
ANTORCHA MODELO SR- 9V	01
ANTORCHA MODELO SR-17V	02
ANTORCHA MODELO SR-26V	03
ANTORCHA MODELO SR- 9	04
ANTORCHA MODELO SR-17	05
ANTORCHA MODELO SR-26	06
ANTORCHA MODELO SR-20W	07
ANTORCHA MODELO SR-18W	08
ANTORCHA MODELO T-210V	09
ANTORCHA MODELO T-226V	10
ANTORCHA MODELO T-424W	11
ANTORCHAS MODELO FRONIUS®	--
ANTORCHAS MODELO INTERLAS®	--

---

REFERENCIA	ARTÍCULO
209VA04	ANTORCHA SR-9 valvula 4mts.
209VA08	ANTORCHA SR-9 valvula 8mts.

REFERENCIA	ARTÍCULO
209VAC04	ANTORCHA SR-9 V COAXIAL 4mts.
209VAC08	ANTORCHA SR-9 V COAXIAL 8mts.

REFERENCIA	ARTÍCULO
217VA04	ANTORCHA SR-17 valvula 4mts.
217VA08	ANTORCHA SR-17 valvula 8mts.

REFERENCIA	ARTÍCULO
217VAC04	ANTORCHA SR-17 V COAXIAL 4mts.
217VAC08	ANTORCHA SR-17 V COAXIAL 8mts.

REFERENCIA	ARTÍCULO
226VA04	ANTORCHA SR-26 valvula 4mts.
226VA08	ANTORCHA SR-26 valvula 8mts.

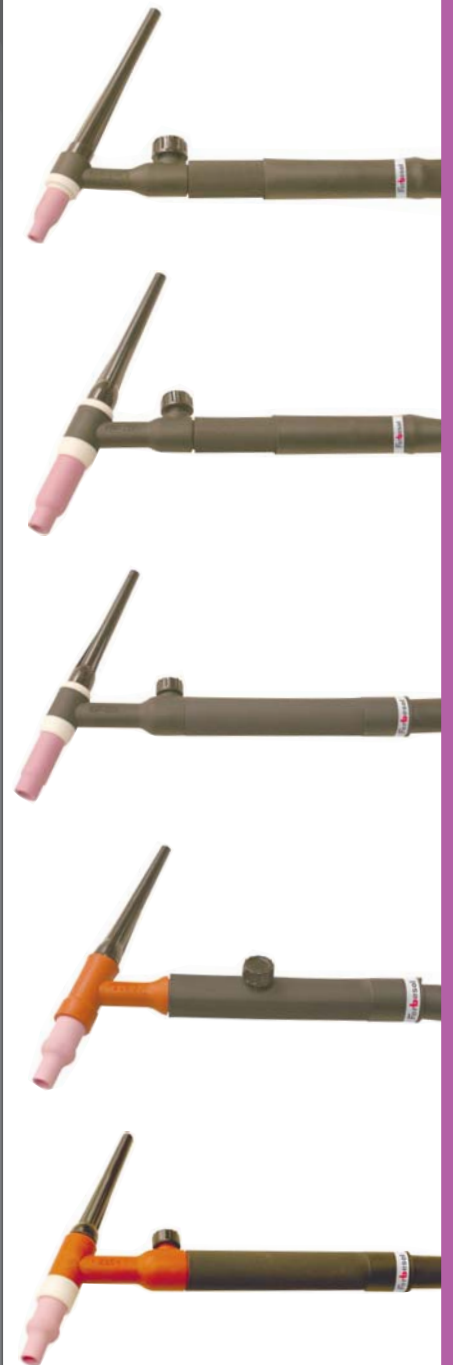
REFERENCIA	ARTÍCULO
226VAC04	ANTORCHA SR-26 V COAXIAL 4mts.
226VAC08	ANTORCHA SR-26 V COAXIAL 8mts.

REFERENCIA	ARTÍCULO
221VA04	ANTORCHA T-210 valvula 4mts.
221VA08	ANTORCHA T-210 valvula 8mts.

REFERENCIA	ARTÍCULO
221VAC04	ANTORCHA T-210 V COAXIAL 4mts.
221VAC08	ANTORCHA T-210 V COAXIAL 8mts.

REFERENCIA	ARTÍCULO
222VA04	ANTORCHA T-226 valvula 4mts.
222VA08	ANTORCHA T-226 valvula 8mts.

REFERENCIA	ARTÍCULO
222VAC04	ANTORCHA T-226 V COAXIAL 4mts.
222VAC08	ANTORCHA T-226 V COAXIAL 8mts.



**STANDARD**



**COAXIAL**

**Podemos fabricar estas antorchas en cualquier metraje.**

REFERENCIA	ARTÍCULO
209ELE04	ANTORCHA SR-9 EUROCONECTOR 4mts.
209ELE08	ANTORCHA SR-9 EUROCONECTOR 8mts.

REFERENCIA	ARTÍCULO
209ELM04	ANTORCHA SR-9 MECHAFIN 4mts.
209ELM08	ANTORCHA SR-9 MECHAFIN 8mts.

REFERENCIA	ARTÍCULO
209ELL04	ANTORCHA SR-9 L-TEC 4mts.
209ELL08	ANTORCHA SR-9 L-TEC 8mts.

REFERENCIA	ARTÍCULO
217ELE04	ANTORCHA SR-17 EUROCONECTOR 4mts.
217ELE08	ANTORCHA SR-17 EUROCONECTOR 8mts.

REFERENCIA	ARTÍCULO
217ELM04	ANTORCHA SR-17 MECHAFIN 4mts.
217ELM08	ANTORCHA SR-17 MECHAFIN 8mts.

REFERENCIA	ARTÍCULO
217ELL04	ANTORCHA SR-17 L-TEC 4mts.
217ELL08	ANTORCHA SR-17 L-TEC 8mts.

REFERENCIA	ARTÍCULO
226ELE04	ANTORCHA SR-26 EUROCONECTOR 4mts.
226ELE08	ANTORCHA SR-26 EUROCONECTOR 8mts.

REFERENCIA	ARTÍCULO
226ELM04	ANTORCHA SR-26 MECHAFIN 4mts.
226ELM08	ANTORCHA SR-26 MECHAFIN 8mts.

REFERENCIA	ARTÍCULO
226ELL04	ANTORCHA SR-26 L-TEC 4mts.
226ELL08	ANTORCHA SR-26 L-TEC 8mts.

REFERENCIA	ARTÍCULO
221ELE04	ANTORCHA T-210 EUROCONECTOR 4mts.
221ELE08	ANTORCHA T-210 EUROCONECTOR 8mts.

REFERENCIA	ARTÍCULO
221ELM04	ANTORCHA T-210 MECHAFIN 4mts.
221ELM08	ANTORCHA T-210 MECHAFIN 8mts.

REFERENCIA	ARTÍCULO
221ELL04	ANTORCHA T-210 L-TEC 4mts.
221ELL08	ANTORCHA T-210 L-TEC 8mts.

REFERENCIA	ARTÍCULO
222ELE04	ANTORCHA T-226 EUROCONECTOR 4mts.
222ELE08	ANTORCHA T-226 EUROCONECTOR 8mts.

REFERENCIA	ARTÍCULO
222ELM04	ANTORCHA T-226 MECHAFIN 4mts.
222ELM08	ANTORCHA T-226 MECHAFIN 8mts.

REFERENCIA	ARTÍCULO
222ELL04	ANTORCHA T-226 L-TEC 4mts.
222ELL08	ANTORCHA T-226 L-TEC 8mts.



**EUROCONECTOR**



**MECHAFIN**



**L-TEC**

REFERENCIA	ARTÍCULO
209EL04	ANTORCHA SR-9 4mts.
209EL08	ANTORCHA SR-9 8mts.

REFERENCIA	ARTÍCULO
209ELC04	ANTORCHA SR-9 COAXIAL 4mts.
209ELC08	ANTORCHA SR-9 COAXIAL 8mts.

REFERENCIA	ARTÍCULO
217EL04	ANTORCHA SR-17 4mts.
217EL08	ANTORCHA SR-17 8mts.

REFERENCIA	ARTÍCULO
217ELC04	ANTORCHA SR-17 COAXIAL 4mts.
217ELC08	ANTORCHA SR-17 COAXIAL 8mts.

REFERENCIA	ARTÍCULO
226EL04	ANTORCHA SR-26 4mts.
226EL08	ANTORCHA SR-26 8mts.

REFERENCIA	ARTÍCULO
226ELC04	ANTORCHA SR-26 COAXIAL 4mts.
226ELC08	ANTORCHA SR-26 COAXIAL 8mts.

REFERENCIA	ARTÍCULO
221EL04	ANTORCHA T-210 4mts.
221EL08	ANTORCHA T-210 8mts.

REFERENCIA	ARTÍCULO
221ELC04	ANTORCHA T-210 COAXIAL 4mts.
221ELC08	ANTORCHA T-210 COAXIAL 8mts.

REFERENCIA	ARTÍCULO
222EL04	ANTORCHA T-226 4mts.
222EL08	ANTORCHA T-226 8mts.

REFERENCIA	ARTÍCULO
222ELC04	ANTORCHA T-226 COAXIAL 4mts.
222ELC08	ANTORCHA T-226 COAXIAL 8mts.



**STANDARD**



**COAXIAL**

**Podemos fabricar estas antorchas en cualquier metraje.**

REFERENCIA	ARTÍCULO
220ELE04	ANTORCHA SR-20 EUROCONECTOR 4mts.
220ELE08	ANTORCHA SR-20 EUROCONECTOR 8mts.

REFERENCIA	ARTÍCULO
220ELM04	ANTORCHA SR-20 MECHAFIN 4mts.
220ELM08	ANTORCHA SR-20 MECHAFIN 8mts.

REFERENCIA	ARTÍCULO
220ELL04	ANTORCHA SR-20 L-TEC 4mts.
220ELL08	ANTORCHA SR-20 L-TEC 8mts.

REFERENCIA	ARTÍCULO
218ELE04	ANTORCHA SR-18 EUROCONECTOR 4mts.
218ELE08	ANTORCHA SR-18 EUROCONECTOR 8mts.

REFERENCIA	ARTÍCULO
218ELM04	ANTORCHA SR-18 MECHAFIN 4mts.
218ELM08	ANTORCHA SR-18 MECHAFIN 8mts.

REFERENCIA	ARTÍCULO
218ELL04	ANTORCHA SR-18 L-TEC 4mts.
218ELL08	ANTORCHA SR-18 L-TEC 8mts.

REFERENCIA	ARTÍCULO
221424E04	ANTORCHA T-424 EUROCONECTOR 4mts.
221424E08	ANTORCHA T-424 EUROCONECTOR 8mts.

REFERENCIA	ARTÍCULO
221424M04	ANTORCHA T-424 MECHAFIN 4mts.
221424M08	ANTORCHA T-424 MECHAFIN 8mts.

REFERENCIA	ARTÍCULO
221424ELL04	ANTORCHA T-424 L-TEC 4mts.
221424ELL08	ANTORCHA T-424 L-TEC 8mts.



**ERUOCONECTOR-W**



**MECHAFIN W**



**L-TEC W**

REFERENCIA	ARTÍCULO	
220EL04	ANTORCHA SR-20	4mts.
220EL08	ANTORCHA SR-20	8mts.

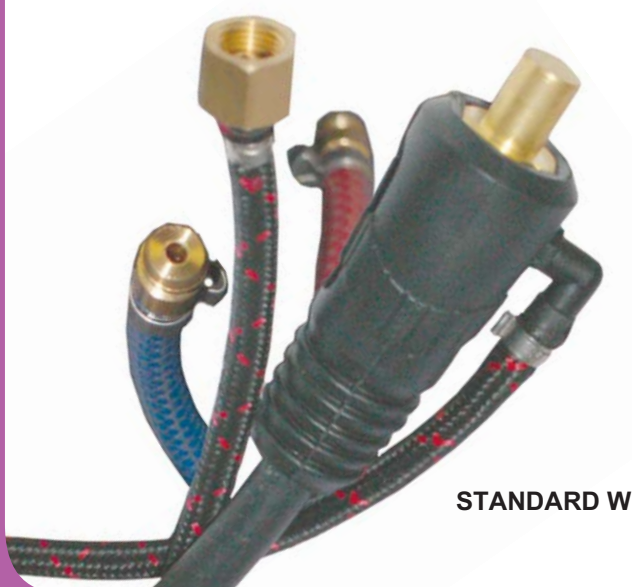
REFERENCIA	ARTÍCULO	
218EL04	ANTORCHA SR-18	4mts.
218EL08	ANTORCHA SR-18	8mts.

REFERENCIA	ARTÍCULO	
22142404	ANTORCHA T-424	4mts.
22142408	ANTORCHA T-424	8mts.

REFERENCIA	ARTÍCULO	
218VA04	ANTORCHA SR-18 V	4mts.
218VA08	ANTORCHA SR-18 V	8mts.



Podemos fabricar estas antorchas en cualquier metraje.



STANDARD W

**Ferbe Soldadura S.L.U.**  
EXPEDIENTE TÉCNICO DE FABRICACIÓN



---

**EXPEDIENTE  
TÉCNICO DE  
FABRICACIÓN**



**ANTORCHA TIG**



**Fabricante:**

**FERBE SOLDADURA S.L.U.**

**Modelo antorcha:**

**SR9V-SR17V-SR26V-T210V-T226V-**

**SR9-SR17-SR26-SR18W-SR20W**

**Fecha:**

**AGOSTO 2002**



### ANTORCHA DE SOLDADURA SR-9V

**PROCESO:** TIG

**REFRIGERACIÓN:** GAS

**RANGO DE DIÁMETRO DEL HILO:**

**FLUJO DE GAS RECOMENDADO:** 5,5\*1,6 l/min

**NORMATIVA:** EN 60974-7

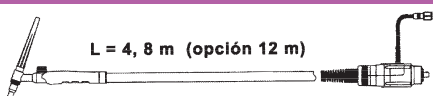
#### FACTOR DE UTILIZACIÓN

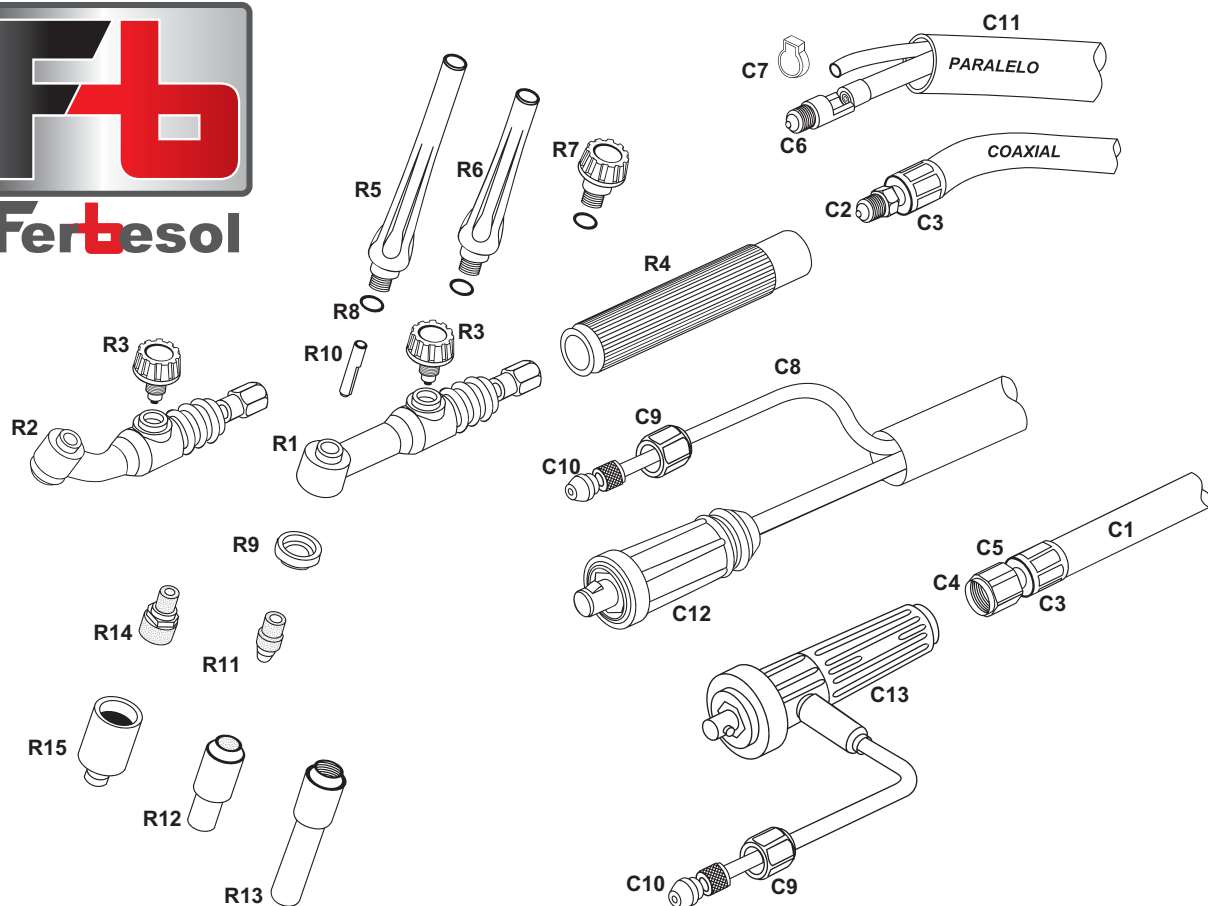
TIPO DE GAS	DC	A
FACTOR 100%	85A.	75A.
FACTOR 60%	110A.	95A.

#### CLASE DE TENSIÓN: L=113V

Las tensiones de carga están adecuadas a la normativa: UNE-EN 60974/1 (U=14+0.05XI)

#### LONGITUD





## ANTORCHA Y REPUESTO SR-9V

POS.	REF.	ARTÍCULO	POS.	REF.	ARTÍCULO
R1	209VA01	CABEZA SR-9 VALVULA (R1+R3+R9)	R13	209NNL08	TOBERA CERAMICA LARGA Gr. 4
R2	209VA01F	CABEZA SR-9 VALVULA FLEXIBLE (R2+R3+R9)	R13	209NNL09	TOBERA CERAMICA LARGA Gr. 5
R3	217V	TAPON VALVULA	R13	209NNL10	TOBERA CERAMICA LARGA Gr. 6
R4	2179901	EMPUÑADURA	R14	209DL10	DIFUSOR GAS LENS 1,0mm
R5	209TPLG	TAPA LARGA	R14	209DL16	DIFUSOR GAS LENS 1,6mm
R6	209TPME	TAPA MEDIA	R14	209DL20	DIFUSOR GAS LENS 2,0mm
R7	209TPCT	TAPA CORTA	R14	209DL24	DIFUSOR GAS LENS 2,4mm
R8	209TP01	JUNTA TÓRICA TAPA	R14	209DL32	DIFUSOR GAS LENS 3,2mm
R9	20903	AISLANTE DELANTERO	R15	209NL58	TOBERA CERAMICA GAS LENS Gr. 4
R10	209PZ10	PINZA PORTATUGSTENOS 1,0mm	R15	209NL59	TOBERA CERAMICA GAS LENS Gr. 5
R10	209PZ16	PINZA PORTATUGSTENOS 1,6mm	R15	209NL60	TOBERA CERAMICA GAS LENS Gr. 6
R10	209PZ20	PINZA PORTATUGSTENOS 2,0mm	R15	209NL61	TOBERA CERAMICA GAS LENS Gr. 7
R10	209PZ24	PINZA PORTATUGSTENOS 2,4mm	C1	217CA**	CABLE COAXIAL M-12/100 ** 4, 8 mts
R10	209PZ32	PINZA PORTATUGSTENOS 3,2mm	C2	5170116	ENGANCHE COAXIAL DELANTERO
R11	209DI10	DIFUSOR 1,0mm	C3	145CA774	CAMPANA
R11	209DI16	DIFUSOR 1,6mm	C4	1SL12-100	TUERCA M-12-100
R11	209DI20	DIFUSOR 2,0mm	C5	52805203	ENGANCHE COAXIAL TRASERO
R11	209DI24	DIFUSOR 2,4mm	C6	217CX88	ENGANCHE DELANTERO (2 piezas)
R11	209DI32	DIFUSOR 3,2mm	C7	145TO80	ABRAZADERA 8,3mm
R12	209NN08	TOBERA CERAMICA Gr. 4 (13N08)	C8	299TG36	TUBO GAS TIG 3*6
R12	209NN09	TOBERA CERAMICA Gr. 5 (13N09)	C9	299TG1	TUERCA TRASERA 1/4 GAS
R12	209NN10	TOBERA CERAMICA Gr. 6 (13N10)	C10	299TG88	TETINA TRASERA
R12	209NN11	TOBERA CERAMICA Gr. 7 (13N11)	C11	299FE	FUNDA GOMA TIG 21*23
R12	209NN12	TOBERA CERAMICA Gr. 8 (13N12)	C12	4AM1025	CONECTOR AEREO MACHO 10/25
R12	209NN13	TOBERA CERAMICA Gr. 10 (13N13)	C13	4AME1025	CONECTOR ESPECIAL 10/25 (C13+C9+C10)



### ANTORCHA DE SOLDADURA SR-17V

PROCESO: TIG

REFRIGERACIÓN: GAS

RANGO DE DIÁMETRO DEL HILO: 0,5 - 2,4mm.

FLUJO DE GAS RECOMENDADO: 3-7 l/min

NORMATIVA: EN 60974-7

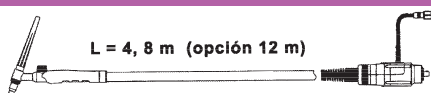
#### FACTOR DE UTILIZACIÓN

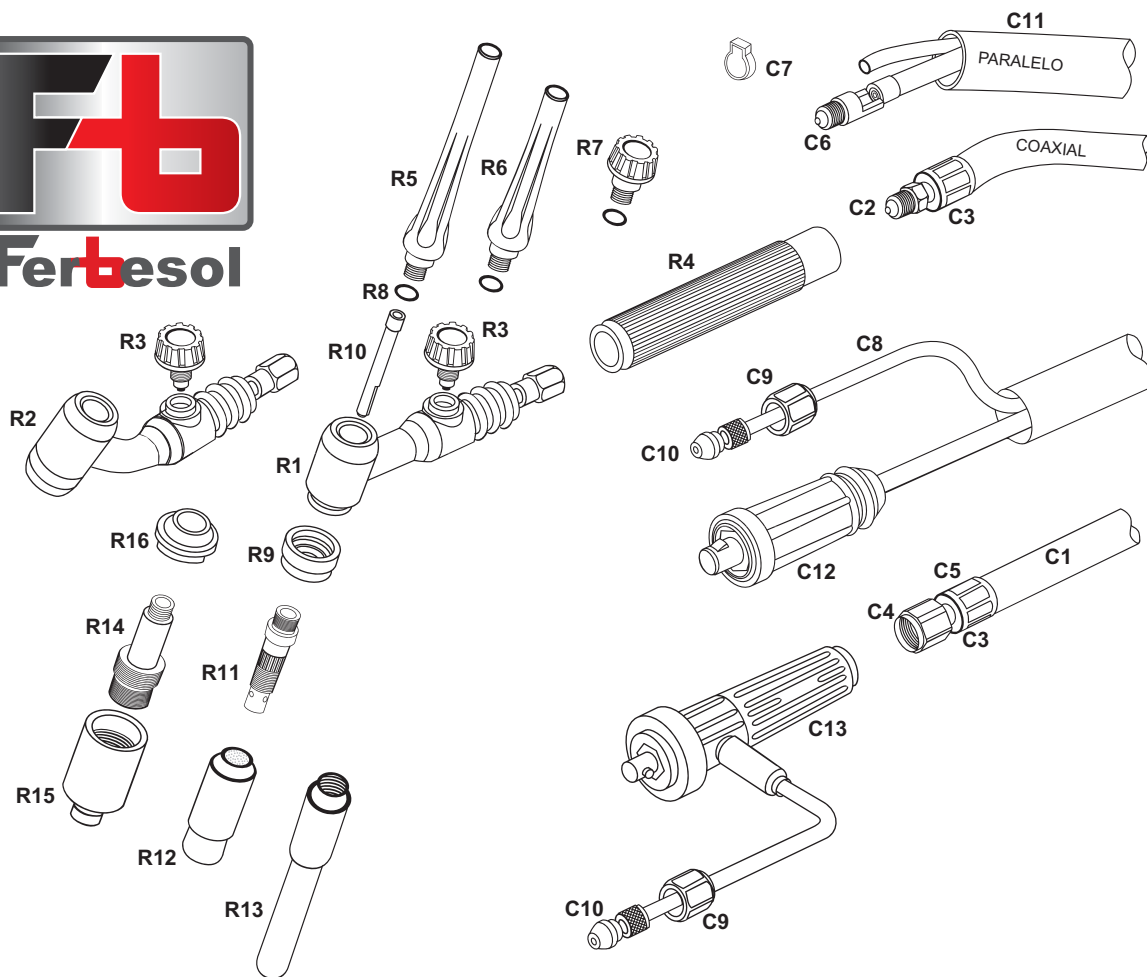
	DC	A
FACTOR 100%	110	100A.
FACTOR 60%	140	125A.

#### CLASE DE TENSIÓN: L=113V

Las tensiones de carga están adecuadas a la normativa: UNE-EN 60974/1 (U=14+0.05XI)

#### LONGITUD





## ANTORCHA Y REPUESTO SR-17V

POS.	REF.	ARTÍCULO	POS.	REF.	ARTÍCULO
R1	217VA01	CABEZA SR-17 VALVULA (R1+R3+R9)	R12	299NN45	TOBERA CERÁMICA Gr. 10
R2	217VA01F	CABEZA SR-17 VALVULA FLEXIBLE (R2+R3+R9)	R12	299NN44	TOBERA CERÁMICA Gr. 12
R3	217V	TAPON VALVULA	R13	299NNL48	TOBERA CERÁMICA LARGA Gr. 5
R4	2179901	EMPUÑADURA	R13	299NNL49	TOBERA CERÁMICA LARGA Gr. 6
R5	299TPLG	TAPA LARGA	R13	299NNL47	TOBERA CERÁMICA LARGA Gr. 7
R6	299TPME	TAPA MEDIA	R14	299DL**	DIFUSOR GAS LENS **
R7	299TPCT	TAPA CORTA	R14	**	** MEDIDAS 1,0-1,6-2,0-3,2-4,0 mm
R8	299TP01	JUNTA TÓRICA TAPA	R15	299NL18	TOBERA CERÁMICA GAS LENS Gr. 4
R9	29903	AISLANTE DELANTERO	R15	299NL17	TOBERA CERÁMICA GAS LENS Gr. 5
R10	299PZ10	PINZA PORTATUGSTENOS 1,0mm	R15	299NL16	TOBERA CERÁMICA GAS LENS Gr. 6
R10	299PZ16	PINZA PORTATUGSTENOS 1,6mm	R15	299NL15	TOBERA CERÁMICA GAS LENS Gr. 7
R10	299PZ20	PINZA PORTATUGSTENOS 2,0mm	R15	299NL14	TOBERA CERÁMICA GAS LENS Gr. 8
R10	299PZ24	PINZA PORTATUGSTENOS 2,4mm	R15	299NL19	TOBERA CERÁMICA GAS LENS Gr.12
R10	299PZ32	PINZA PORTATUGSTENOS 3,2mm	R16	29903GL	AISLANTE GAS LENS
R10	299PZ40	PINZA PORTATUGSTENOS 4,0mm	C1	217CA**	CABLE COAXIAL M-12/100 ** 4, 8 mts
R11	299DI10	DIFUSOR 1,0mm	C2	5170116	ENGANCHE COAXIAL DELANTERO
R11	299DI16	DIFUSOR 1,6mm	C3	145CA774	CAMPANA
R11	299DI20	DIFUSOR 2,0mm	C4	1SL12-100	TUERCA M/12-100
R11	299DI24	DIFUSOR 2,4mm	C5	52805203	ENGANCHE COAXIAL TRASERO
R11	299DI32	DIFUSOR 3,2mm	C6	217CX88	ENGANCHE DELANTERO (2 piezas)
R11	299DI40	DIFUSOR 4,0mm	C7	145TO80	ABRAZADERA 8,3mm
R12	299NN50	TOBERA CERÁMICA Gr. 4	C8	299TG36	TUBO GAS TIG 3*6
R12	299NN49	TOBERA CERÁMICA Gr. 5	C9	299TG1	TUERCA TRASERA 1/4 GAS
R12	299NN48	TOBERA CERÁMICA Gr. 6	C10	299TG88	TETINA TRASERA
R12	299NN47	TOBERA CERÁMICA Gr. 7	C11	299FE	FUNDA GOMA TIG 21*23
R12	299NN46	TOBERA CERÁMICA Gr. 8	C12	4AM1025	CONECTOR AEREO MACHO 10/25
			C13	4AME1025	CONECTOR ESPECIAL 10/25 (C13+C9+C10)



### ANTORCHA DE SOLDADURA SR-26V

**PROCESO:** TIG

**REFRIGERACIÓN:** GAS

**RANGO DE DIÁMETRO DEL HILO:** 0,5 - 4.0mm.

**FLUJO DE GAS RECOMENDADO:** 3-9 l/min

**NORMATIVA:** EN 60974-7

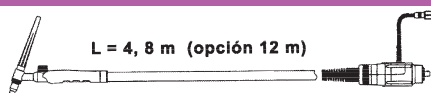
#### FACTOR DE UTILIZACIÓN

	DC	A
FACTOR 100%	190	155A.
FACTOR 60%	240	200A.

#### CLASE DE TENSIÓN: L=113V

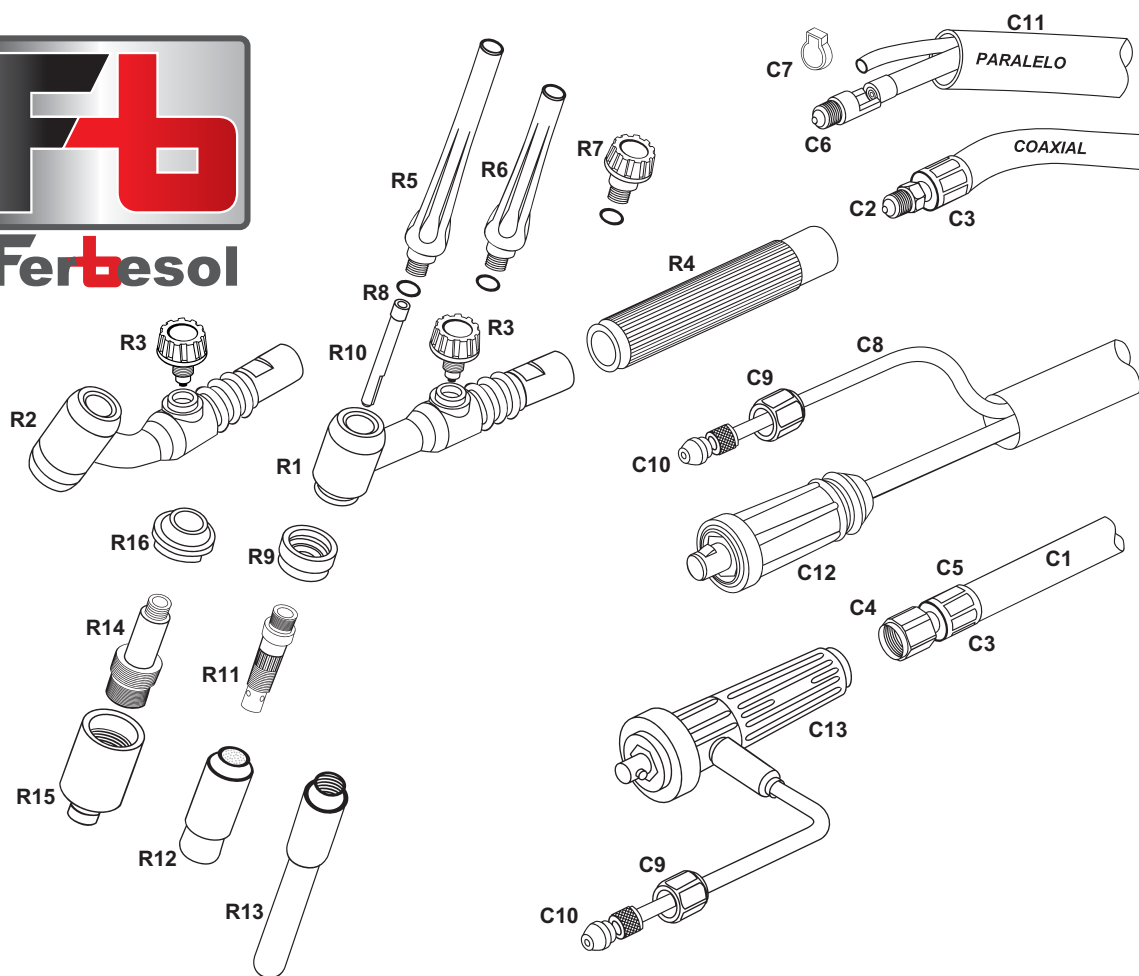
Las tensiones de carga están adecuadas a la normativa: UNE-EN 60974/1 (U=14+0.05XI)

#### LONGITUD



L = 4, 8 m (opción 12 m)





## ANTORCHA Y REPUESTO SR-26V

POS.	REF.	ARTÍCULO	POS.	REF.	ARTÍCULO
R1	226VA01	CABEZA SR-26 VALVULA (R1+R3+R9)	R12	299NN45	TOBERA CERÁMICA Gr. 10
R2	226VA01F	CABEZA SR-26 VALVULA FLEXIBLE (R2+R3+R9)	R12	299NN44	TOBERA CERÁMICA Gr. 12
R3	226V	TAPON VALVULA	R13	299NNL48	TOBERA CERÁMICA LARGA Gr. 5
R4	2269901	EMPUÑADURA	R13	299NNL49	TOBERA CERÁMICA LARGA Gr. 6
R5	299TPLG	TAPA LARGA	R13	299NNL47	TOBERA CERÁMICA LARGA Gr. 7
R6	299TPME	TAPA MEDIA	R14	299DL**	DIFUSOR GAS LENS **
R7	299TPCT	TAPA CORTA	R14	**	** MEDIDAS 1,0-1,6-2,0-3,2-4,0 mm
R8	299TP01	JUNTA TÓRICA TAPA	R15	299NL18	TOBERA CERÁMICA GAS LENS Gr. S4
R9	29903	AISLANTE DELANTERO	R15	299NL17	TOBERA CERÁMICA GAS LENS Gr. 5
R10	299PZ10	PINZA PORTATUGSTENOS 1,0mm	R15	299NL16	TOBERA CERÁMICA GAS LENS Gr. 6
R10	299PZ16	PINZA PORTATUGSTENOS 1,6mm	R15	299NL15	TOBERA CERÁMICA GAS LENS Gr. 7
R10	299PZ20	PINZA PORTATUGSTENOS 2,0mm	R15	299NL14	TOBERA CERÁMICA GAS LENS Gr. 8
R10	299PZ24	PINZA PORTATUGSTENOS 2,4mm	R15	299NL19	TOBERA CERÁMICA GAS LENS Gr.12
R10	299PZ32	PINZA PORTATUGSTENOS 3,2mm	R16	29903GL	AISLANTE GAS LENS
R10	299PZ40	PINZA PORTATUGSTENOS 4,0mm	C1	217CA**	CABLE COAXIAL M-12/100 ** 4, 8 mts
R11	299DI10	DIFUSOR 1,0mm	C2	5260125	ENGANCHE COAXIAL DELANTERO
R11	299DI16	DIFUSOR 1,6mm	C3	145CA775	CAMPANA
R11	299DI20	DIFUSOR 2,0mm	C4	1SL12-100	TUERCA M/12-100
R11	299DI24	DIFUSOR 2,4mm	C5	52805203	ENGANCHE COAXIAL TRASERO
R11	299DI32	DIFUSOR 3,2mm	C6	226CX88	ENGANCHE DELANTERO (3 piezas)
R11	299DI40	DIFUSOR 4,0mm	C7	145TO80	ABRAZADERA 8,3mm
R12	299NN50	TOBERA CERÁMICA Gr. 4	C8	299TG36	TUBO GAS TIG 3*6
R12	299NN49	TOBERA CERÁMICA Gr. 5	C9	299TG1	TUERCA TRASERA 1/4 GAS
R12	299NN48	TOBERA CERÁMICA Gr. 6	C10	299TG88	TETINA TRASERA
R12	299NN47	TOBERA CERÁMICA Gr. 7	C11	299FE	FUNDA GOMA TIG 21*23
R12	299NN46	TOBERA CERÁMICA Gr. 8	C12	4AM3550	CONECTOR AÉREO MACHO 35/50
			C13	4AME3550	CONECTOR ESPECIAL 35/50 (C13+C9+C10)



### ANTORCHA DE SOLDADURA SR-9

**PROCESO:** TIG

**REFRIGERACIÓN:** GAS

**RANGO DE DIÁMETRO DEL HILO:**

**FLUJO DE GAS RECOMENDADO:** 0,5-1.6 l/min

**NORMATIVA:** CE EN 60974-7

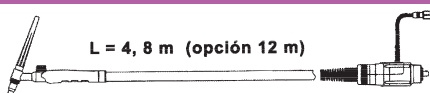
#### FACTOR DE UTILIZACIÓN

	DC	A
FACTOR 100%	85	75A.
FACTOR 60%	110	95A.

#### CLASE DE TENSIÓN: L=113V

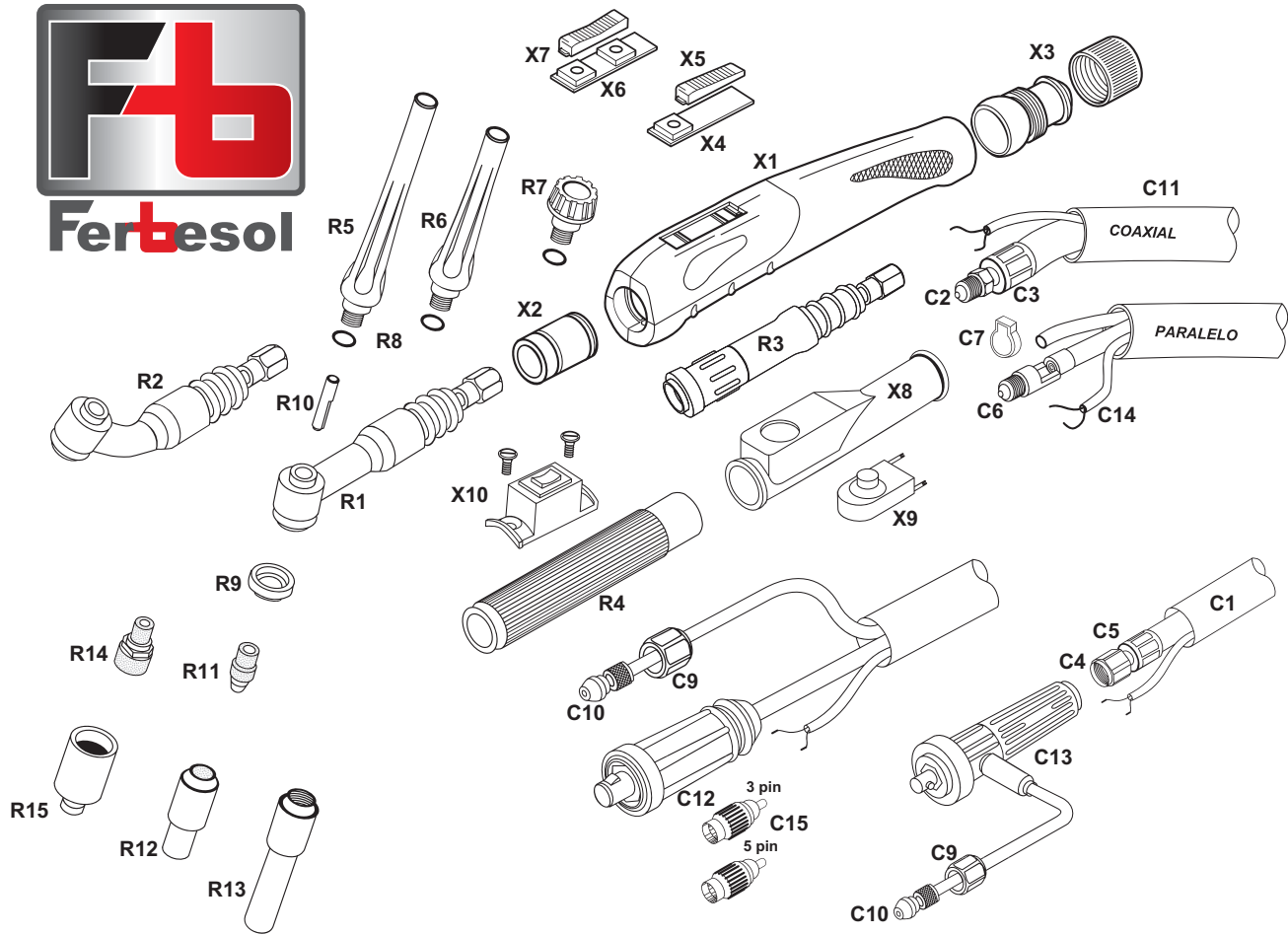
Las tensiones de carga están adecuadas a la normativa: UNE-EN 60974/1 (U=14+0.05XI)

#### LONGITUD



L = 4,8 m (opción 12 m)





## ANTORCHA Y REPUESTO SR-9

POS.	REF.	ARTÍCULO	POS.	REF.	ARTÍCULO
R1	209EL01	CABEZA SR-9 (R1+R9)	X1	299ER	EMPUÑADURA COMPLETA (X1-X2-X3-X4-X5)
R2	209EL01F	CABEZA SR-9 FLEXIBLE (R2+R9)	X2	2BW0303	MANGUITO ACOPLE
R3	209EL01L	CABEZA SR-9 RECTA (R3+R9)	X3	2BW0310	ROTULA
R4	2179901	EMPUÑADURA	X4	2BX0625	MICRORRUPTOR
R5	209TPLG	TAPA LARGA	X5	2BW0305	PULSADOR
R6	209TPME	TAPA MEDIA	X6	2BX0626	MICRORRUPTOR DOBLE
R7	209TPCT	TAPA CORTA	X7	2BW0306	PULSADOR DOBLE
R8	209TP01	JUNTA TÓRICA TAPA	X8	217EL02	FUNDA PULSADOR PLANO
R9	20903	AISLANTE DELANTERO	X9	29902	PULSADOR PLANO
R10	209PZ**	PINZA PORTATUGSTENOS **	X10	29902TO	MICRO DE TORRE
R10	**	MEDIDAS 1,0-1,6-2,0-2,4-3,2	C1	217CA**	CABLE COAXIAL M-12/100 ** 4, 8 mts
R11	209DI**	DIFUSOR **	C2	5170116	ENGANCHE COAXIAL DELANTERO
R11	**	MEDIDAS 1,0-1,6-2,0-2,4-3,2	C3	145CA774	CAMPANA
R12	209NN08	TOBERA CERAMICA Gr. 4 (13N08)	C4	1SL12-100	TUERCA M/12-100
R12	209NN09	TOBERA CERAMICA Gr. 5 (13N09)	C5	52805203	ENGANCHE COAXIAL TRASERO
R12	209NN10	TOBERA CERAMICA Gr. 6 (13N10)	C6	217CX88	ENGANCHE DELANTERO (2 piezas)
R12	209NN11	TOBERA CERAMICA Gr. 7 (13N11)	C7	145TO80	ABRAZADERA 8,3mm
R12	209NN12	TOBERA CERAMICA Gr. 8 (13N12)	C8	299TG36	TUBO GAS TIG 3*6
R12	209NN13	TOBERA CERAMICA Gr. 10 (13N13)	C9	299TG1	TUERCA TRASERA 1/4 GAS
R13	209NNL08	TOBERA CERAMICA LARGA Gr. 4	C10	299TG88	TETINA TRASERA
R13	209NNL09	TOBERA CERAMICA LARGA Gr. 5	C11	299FE	FUNDA GOMA TIG 21*23
R13	209NNL10	TOBERA CERAMICA LARGA Gr. 6	C12	4AM1025	CONECTOR AEREO MACHO 10/25
R14	209DL**	DIFUSOR GAS LENS **	C13	4AME1025	CONECTOR ESPECIAL 10/25 (C13+C9+C10)
R14	**	MEDIDAS 1,0-1,6-2,0-2,4-3,2	C14	299CB	CABLE APANTALLADO 2*0,5
R15	209NL**	TOBERA CERAMICA GAS LENS **	C15	299E5P	ENCHUFE 3 Y 5 PINS PLANOS
R15	**	** Grado 4-5-6-7			



### ANTORCHA DE SOLDADURA SR-17

**PROCESO:** TIG

**REFRIGERACIÓN:** GAS

**RANGO DE DIÁMETRO DEL HILO:** 0,5 - 2,4mm.

**FLUJO DE GAS RECOMENDADO:** 3-7 l/min

**NORMATIVA:** CE EN 60974-7

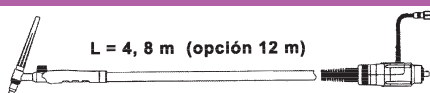
#### FACTOR DE UTILIZACIÓN

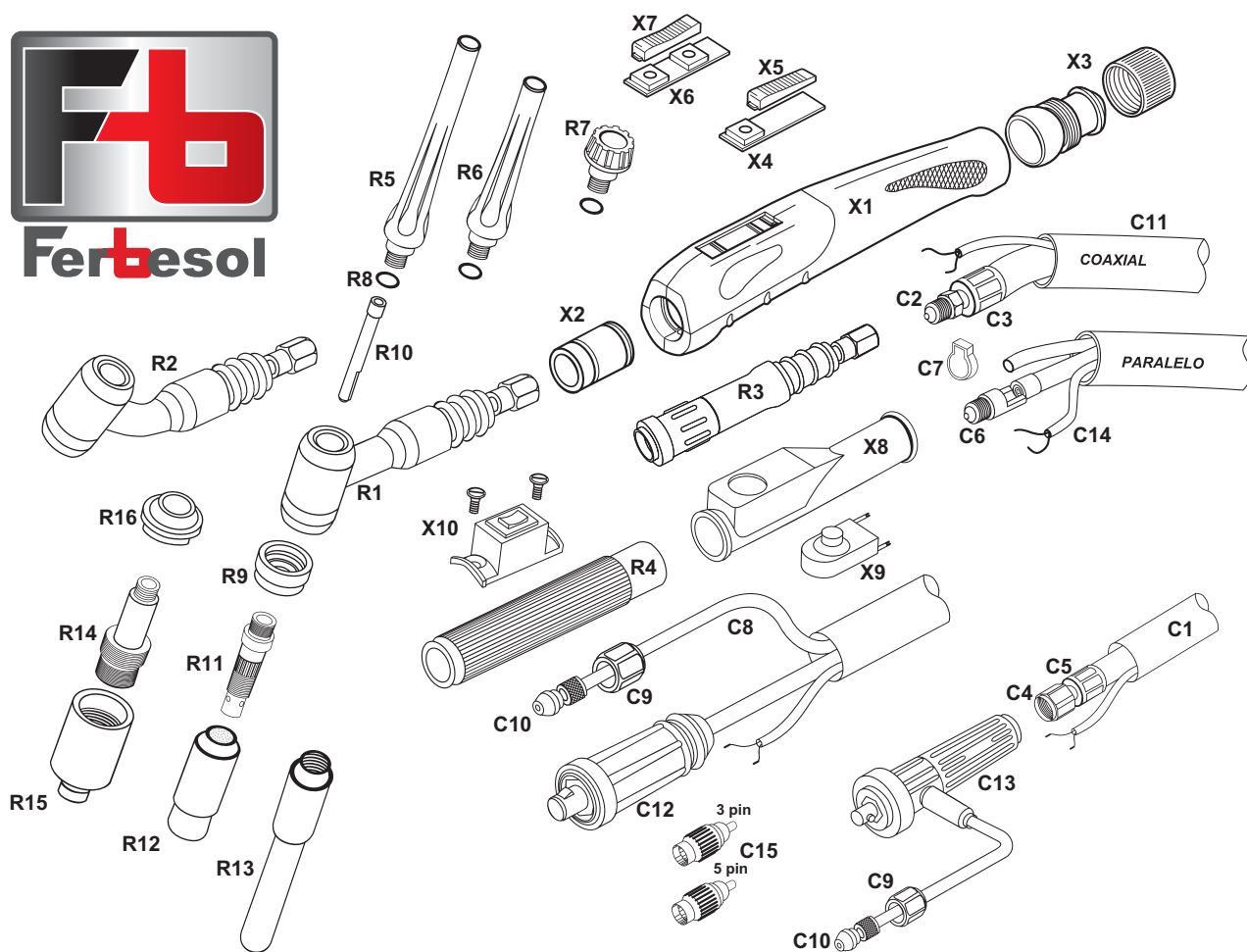
	DC	A
FACTOR 100%	110	100A.
FACTOR 60%	140	125A.

#### CLASE DE TENSIÓN: L=113V

Las tensiones de carga están adecuadas a la normativa: UNE-EN 60974/1 (U=14+0.05XI)

#### LONGITUD





## ANTORCHA Y REPUESTO SR-17

POS.	REF.	ARTÍCULO	POS.	REF.	ARTÍCULO
R1	217EL01	CABEZA SR-17 (R1+R9)	X1	299ER	EMPUÑADURA COMPLETA (X1-X2-X3-X4-X5)
R2	217EL01F	CABEZA SR-17 FLEXIBLE (R2+R9)	X2	2BW0303	MANGUITO ACOUPLE
R3	217EL01L	CABEZA SR-17 RECTA (R3+R9)	X3	2BW0310	ROTULA
R4	2179901	EMPUÑADURA	X4	2BX0625	MICRORRUPTOR
R5	299TPLG	TAPA LARGA	X5	2BW0305	PULSADOR
R6	299TPME	TAPA MEDIA	X6	2BX0626	MICRORRUPTOR DOBLE
R7	299TPCT	TAPA CORTA	X7	2BW0306	PULSADOR DOBLE
R8	299TP01	JUNTA TÓRICA TAPA	X8	217EL02	FUNDA PULSADOR PLANO
R9	21703	AISLANTE DELANTERO	X9	29902	PULSADOR PLANO
R10	299PZ**	PINZA PORTATUGSTENOS **	X10	29902TO	MICRO DE TORRE
R10	**	MEDIDAS 1,0-1,6-2,0-2,4-3,2-4,0	C1	217CA**	CABLE COAXIAL M-12/100 ** 4, 8 mts
R11	299DI**	DIFUSOR **	C2	5170116	ENGANCHE COAXIAL DELANTERO
R11	**	MEDIDAS 1,0-1,6-2,0-2,4-3,2-4,0	C3	145CA774	CAMPANA
R12	299NN50	TOBERA CERAMICA Gr. 4	C4	1SL12-100	TUERCA M/12-100
R12	299NN49	TOBERA CERAMICA Gr. 5	C5	52805203	ENGANCHE COAXIAL TRASERO
R12	299NN48	TOBERA CERAMICA Gr. 6	C6	217CX88	ENGANCHE DELANTERO (2 piezas)
R12	299NN47	TOBERA CERAMICA Gr. 7	C7	145TO80	ABRAZADERA 8,3mm
R12	299NN46	TOBERA CERAMICA Gr. 8	C8	299TG36	TUBO GAS TIG 3*6
R12	299NN45	TOBERA CERAMICA Gr. 10	C9	299TG1	TUERCA TRASERA 1/4 GAS
R12	299NN44	TOBERA CERAMICA Gr. 12	C10	299TG88	TETINA TRASERA
R13	299NNL**	TOBERA CERAMICA LARGA Gr. 4 /GR. 5/ Gr. 6	C11	299FE	FUNDA GOMA TIG 21*23
R14	299DL**	DIFUSOR GAS LENS **	C12	4AM1025	CONECTOR AEREO MACHO 10/25
R14	**	MEDIDAS 1,0-1,6-2,0-2,4-3,2	C13	4AME1025	CONECTOR ESPECIAL 10/25 (C13+C9+C10)
R15	299NL**	TOBERA CERAMICA GAS LENS **	C14	299CB	CABLE APANTALLADO 2*0,5
R15	**	** Grado 4-5-6-7	C15	299E5P	ENCHUFE 3 Y 5 PINS PLANOS
R16	29903GL	AISLANTE GAS LENS			



### ANTORCHA DE SOLDADURA SR-26

PROCESO: TIG

REFRIGERACIÓN: GAS

RANGO DE DIÁMETRO DEL HILO: 0,5 - 4mm.

FLUJO DE GAS RECOMENDADO: 3-9 l/min

NORMATIVA: EN 60974-7

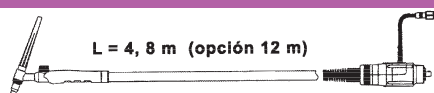
#### FACTOR DE UTILIZACIÓN

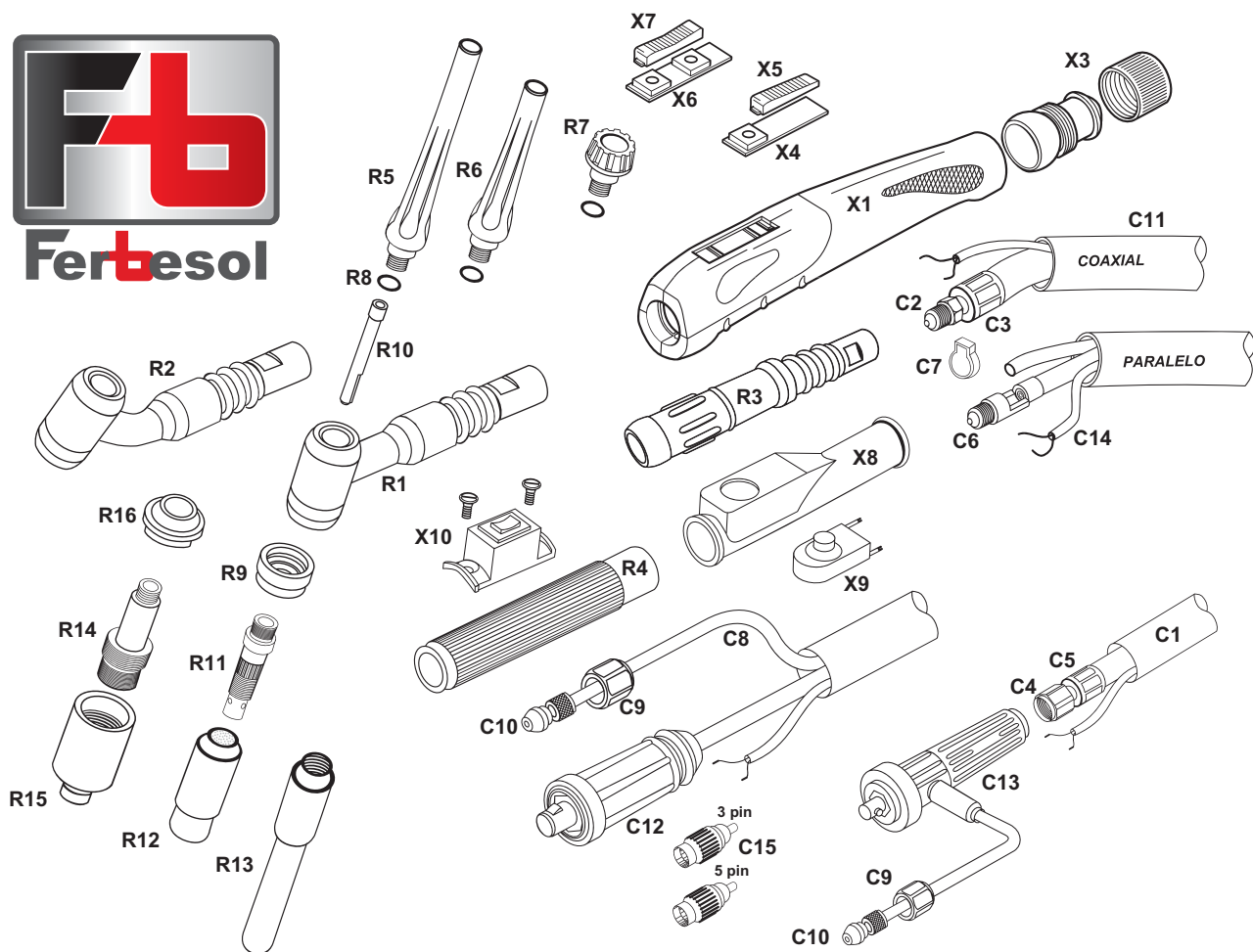
	DC	A
FACTOR 100%	190	155A.
FACTOR 60%	240	200A.

#### CLASE DE TENSIÓN: L=113V

Las tensiones de carga están adecuadas a la normativa: UNE-EN 60974/1 ( $U=14+0.05XI$ )

#### LONGITUD





## ANTORCHA Y REPUESTO SR-26

POS.	REF.	ARTÍCULO	POS.	REF.	ARTÍCULO
R1	226EL01	CABEZA SR-26 (R1+R9)	X1	299ER	EMPUÑADURA COMPLETA (X1-X3-X4-X5)
R2	226EL01F	CABEZA SR-26 FLEXIBLE (R2+R9)	X3	2BW0310	ROTULA
R3	226EL01A	CABEZA SR-26 RECTA (R3+R9)	X4	2BX0625	MICRORRUPTOR
R4	2269901	EMPUÑADURA	X5	2BW0305	PULSADOR
R5	299TPLG	TAPA LARGA	X6	2BX0626	MICRORRUPTOR DOBLE
R6	299TPME	TAPA MEDIA	X7	2BW0306	PULSADOR DOBLE
R7	299TPCT	TAPA CORTA	X8	226EL02	FUNDA PULSADOR PLANO
R8	299TP01	JUNTA TÓRICA TAPA	X9	29902	PULSADOR PLANO
R9	29903	AISLANTE DELANTERO	X10	29902TO	MICRO DE TORRE
R10	299PZ**	PINZA PORTATUGSTENOS **	C1	226CX**	CABLE COAXIAL M-12/100 ** 4, 8 mts
R10	**	MEDIDAS 1,0-1,6-2,0-2,4-3,2-4,0	C2	5260125	ENGANCHE COAXIAL DELANTERO
R11	299DI**	DIFUSOR **	C3	145C775	CAMPANA
R11	**	MEDIDAS 1,0-1,6-2,0-2,4-3,2-4,0	C4	1SL12-100	TUERCA M/12-100
R12	299NN50	TOBERA CERAMICA Gr. 4	C5	52805203	ENGANCHE COAXIAL TRASERO
R12	299NN49	TOBERA CERAMICA Gr. 5	C6	217CX88	ENGANCHE DELANTERO (2 piezas)
R12	299NN48	TOBERA CERAMICA Gr. 6	C7	145TO80	ABRAZADERA 8,3mm
R12	299NN47	TOBERA CERAMICA Gr. 7	C8	299TG36	TUBO GAS TIG 3*6
R12	299NN46	TOBERA CERAMICA Gr. 8	C9	299TG1	TUERCA TRASERA 1/4 GAS
R12	299NN45	TOBERA CERAMICA Gr. 10	C10	299TG88	TETINA TRASERA
R12	299NN44	TOBERA CERAMICA Gr. 12	C11	299FE	FUNDA GOMA TIG 21*23
R13	299NNL**	TOBERA CERAMICA LARGA Gr. 4 /GR. 5/ Gr. 6	C12	4AM3550	CONECTOR AEREO MACHO 35/50
R14	299DL**	DIFUSOR GAS LENS **	C13	4AME3550	CONECTOR ESPECIAL 35/50 (C13+C9+C10)
R14	**	MEDIDAS 1,0-1,6-2,0-2,4-3,2	C14	299CB	CABLE APANTALLADO 2*0,5
R15	299NL**	TOBERA CERAMICA GAS LENS **	C15	299E5P	ENCHUFE 3 Y 5 PINS PLANOS
R15	**	** Grado 4-5-6-7			
R16	29903GL	AISLANTE GAS LENS			



### ANTORCHA DE SOLDADURA SR-20W

**PROCESO:** TIG

**REFRIGERACIÓN:** LIQUIDA

**RANGO DE DIÁMETRO DEL HILO:** 0,5 - 3.2mm.

**FLUJO DE GAS RECOMENDADO:** 3-9 l/min

**NORMATIVA:** EN 60974-7

#### FACTOR DE UTILIZACIÓN

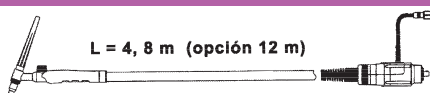
	DC	A
FACTOR 100%	195	135A.
FACTOR 60%	250	175A.

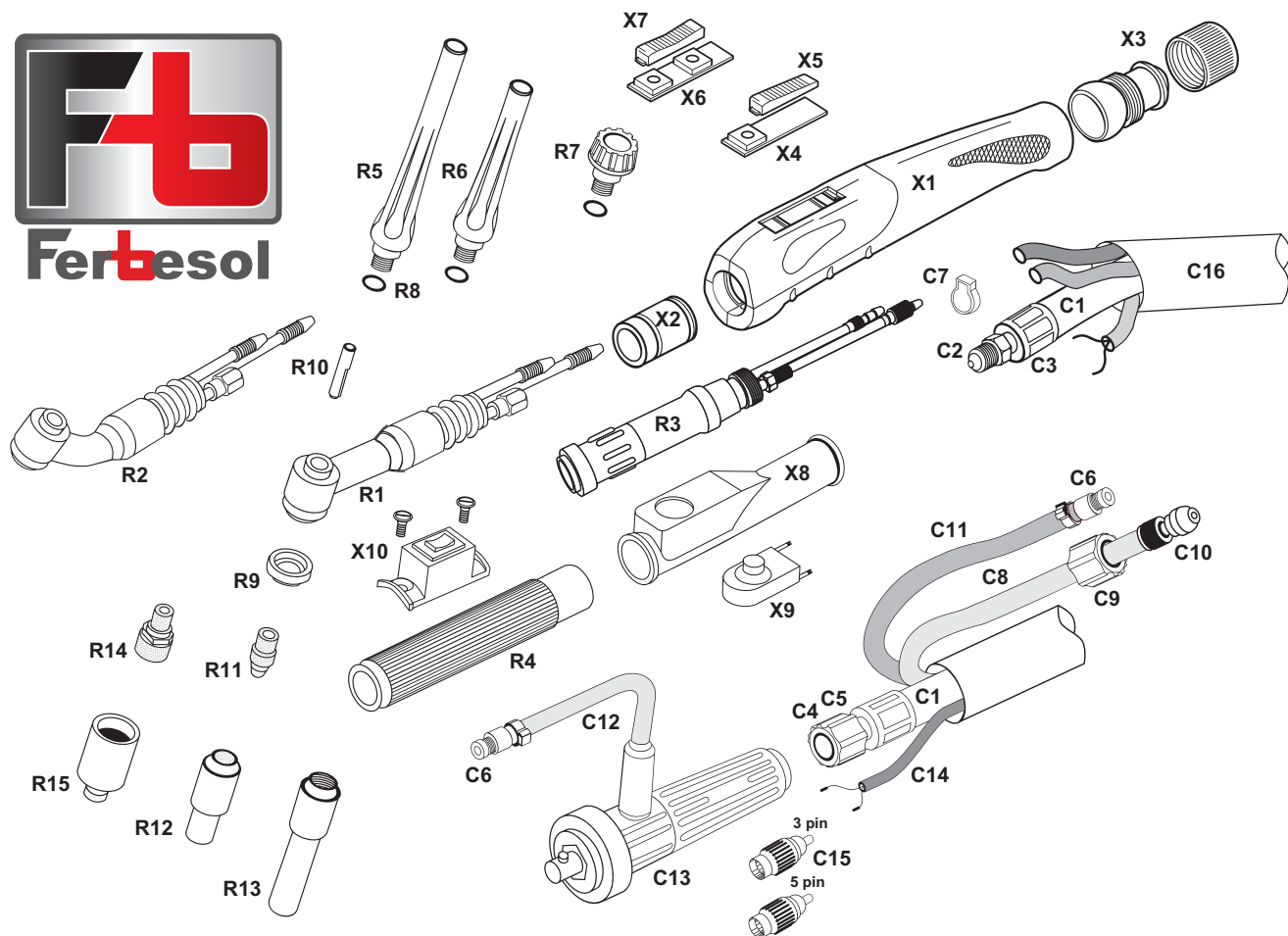
**CAUDAL MINIMO REFRIGERACION** 1-2 l/min

**CLASE DE TENSIÓN:** L=113V

Las tensiones de carga están adecuadas a la normativa: UNE-EN 60974/1 (U=14+0.05XI)

#### LONGITUD





## ANTORCHA Y REPUESTO SR-20W

POS.	REF.	ARTÍCULO	POS.	REF.	ARTÍCULO
R1	220EL01	CABEZA SR-9 (R1+R9)	X1	299ER	EMPUÑADURA COMPLETA (X1-X2-X3-X4-X5)
R2	220EL01F	CABEZA SR-9 FLEXIBLE (R2+R9)	X2	2BW0303	MANGUITO ACOPLE
R3	220EL01A	CABEZA SR-9 RECTA (R3+R9)	X3	2BW0310	RÓTULA
R4	2179901	EMPUÑADURA	X4	2BX0625	MICRORRUPTOR
R5	209TPLG	TAPA LARGA	X5	2BW0305	PULSADOR
R6	209TPME	TAPA MEDIA	X6	2BX0626	MICRORRUPTOR DOBLE
R7	209TPCT	TAPA CORTA	X7	2BW0306	PULSADOR DOBLE
R8	209TP01	JUNTA TÓRICA TAPA	X8	217EL02	FUNDA PULSADOR PLANO
R9	20903	AISLANTE DELANTERO	X9	29902	PULSADOR PLANO
R10	209PZ**	PINZA PORTATUGSTENOS **	X10	29902TO	MICRO DE TORRE
R10	**	MEDIDAS 1,0-1,6-2,0-2,4-3,2	C1	220CA**	CABLE COAXIAL M-12/100 ** 4, 8 mts
R11	209DI**	DIFUSOR **	C2	220CA041	ENGANCHE COAXIAL DELANTERO
R11	**	MEDIDAS 1,0-1,6-2,0-2,4-3,2	C3	145CA771	CAMPANA
R12	209NN08	TOBERA CERÁMICA Gr. 4 (13N08)	C4	1SL12-100	TUERCA M/12-100
R12	209NN09	TOBERA CERÁMICA Gr. 5 (13N09)	C5	52805203	ENGANCHE COAXIAL TRASERO
R12	209NN10	TOBERA CERÁMICA Gr. 6 (13N10)	C6	145TA88	ENCHUFE RAPIDO
R12	209NN11	TOBERA CERÁMICA Gr. 7 (13N11)	C7	145TO**	ABRAZADERA 8,3-9,0-9,5mm
R12	209NN12	TOBERA CERÁMICA Gr. 8 (13N12)	C8	145GG99	TUBO NEGRO 5*8
R12	209NN13	TOBERA CERÁMICA Gr. 10 (13N13)	C9	299TG1	TUERCA TRASERA 1/4 GAS
R13	209NNL08	TOBERA CERÁMICA LARGA Gr. 4	C10	299TG88	TETINA TRASERA
R13	209NNL09	TOBERA CERÁMICA LARGA Gr. 5	C11	145TA99	TUBO AZUL 5*8
R13	209NNL10	TOBERA CERÁMICA LARGA Gr. 6	C12	145TG99	TUBO ROJO 5*8
R14	209DL**	DIFUSOR GAS LENS **	C13	4AM3550	CONECTOR ESPECIAL 35/50 (C13+C12+C6)
R14	**	MEDIDAS 1,0-1,6-2,0-2,4-3,2	C14	299CB	CABLE APANTALLADO 2*0,5
R15	209NL**	TOBERA CERAMICA GAS LENS **	C15	299E5P	ENCHUFE 3 Y 5 PINS PLANOS
R15	**	** Grado 4-5-6-7	C16	299FE26	FUNDA GOMA TIG 26*28



### ANTORCHA DE SOLDADURA SR-18W

**PROCESO:** TIG

**REFRIGERACIÓN:** LIQUIDA

**RANGO DE DIÁMETRO DEL HILO:** 0,5 - 4,0mm.

**FLUJO DE GAS RECOMENDADO:** 3-11 l/min

**NORMATIVA:** CE EN 60974-7

#### FACTOR DE UTILIZACIÓN

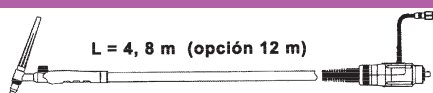
	DC	A
FACTOR 100%	250	195A.
FACTOR 60%	320	250A.

**CAUDAL MINIMO REFRIGERACION 1-4 l/min**

**CLASE DE TENSIÓN: L=113V**

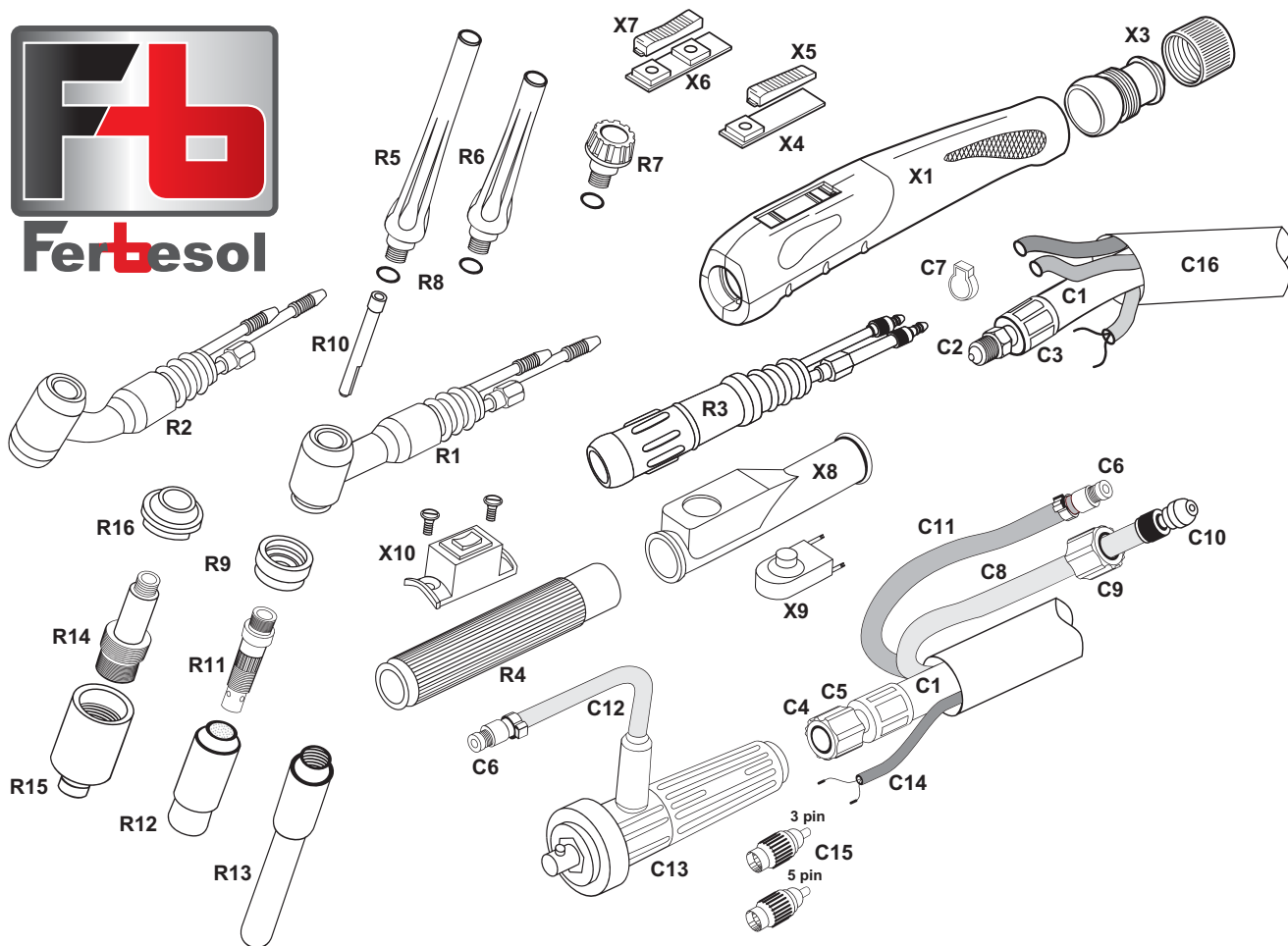
Las tensiones de carga están adecuadas a la normativa: UNE-EN 60974/1 (U=14+0.05XI)

#### LONGITUD



L = 4,8 m (opción 12 m)





## ANTORCHA Y REPUESTO SR-18W

POS.	REF.	ARTÍCULO	POS.	REF.	ARTÍCULO
R1	218EL01	CABEZA SR-18 (R1+R9)	X1	299ER	EMPUÑADURA COMPLETA (X1-X3-X4-X5)
R2	218EL01F	CABEZA SR-18 FLEXIBLE (R2+R9)	X3	2BW0310	RÓTULA
R3	218EL01A	CABEZA SR-18 RECTA (R3+R9)	X4	2BX0625	MICRORRUPTOR
R4	2269901	EMPUÑADURA	X5	2BW0305	PULSADOR
R5	299TPLG	TAPA LARGA	X6	2BX0626	MICRORRUPTOR DOBLE
R6	299TPME	TAPA MEDIA	X7	2BW0306	PULSADOR DOBLE
R7	299TPCT	TAPA CORTA	X8	226EL02	FUNDA PULSADOR PLANO
R8	299TP01	JUNTA TÓRICA TAPA	X9	29902	PULSADOR PLANO
R9	29903	AISLANTE DELANTERO	X10	29902TO	MICRO DE TORRE
R10	299PZ**	PINZA PORTATUGSTENOS **	C1	218CA**	CABLE COAXIAL M-12/100 ** 4, 8 mts
R10	**	MEDIDAS 1,0-1,6-2,0-2,4-3,2-4,0	C2	5180116	ENGANCHE COAXIAL DELANTERO
R11	299DI**	DIFUSOR **	C3	145CA77	CAMPANA
R11	**	MEDIDAS 1,0-1,6-2,0-2,4-3,2-4,0	C4	1SL12-100	TUERCA M/12-100
R12	299NN50	TOBERA CERÁMICA Gr. 4	C5	52805203	ENGANCHE COAXIAL TRASERO
R12	299NN49	TOBERA CERÁMICA Gr. 5	C6	145TA88	ENCHUFE RAPIDO
R12	299NN48	TOBERA CERÁMICA Gr. 6	C7	145TO**	ABRAZADERA 8,3-9,0-9,5mm
R12	299NN47	TOBERA CERÁMICA Gr. 7	C8	145GG99	TUBO NEGRO 5*8
R12	299NN46	TOBERA CERÁMICA Gr. 8	C9	299TG1	TUERCA TRASERA 1/4 GAS
R12	299NN45	TOBERA CERÁMICA Gr. 10	C10	299TG88	TETINA TRASERA
R12	299NN44	TOBERA CERÁMICA Gr. 12	C11	145TA99	TUBO AZUL 5*8
R13	299NNL**	TOBERA CERÁMICA LARGA Gr. 4 /GR. 5/ Gr. 6	C12	145TG99	TUBO ROJO 5*8
R14	299DL**	DIFUSOR GAS LENS **	C13	4AME3550	CONECTOR ESPECIAL 35/50 (C13+C12+C6)
R14	**	MEDIDAS 1,0-1,6-2,0-2,4-3,2	C14	299CB	CABLE APANTALLADO 2*0,5
R15	299NL**	TOBERA CERAMICA GAS LENS **	C15	299E5P	ENCHUFE 3 Y 5 PINS PLANOS
R15	**	** Grado 4-5-6-7	C16	299FE26	FUNDA GOMA TIG 26*28
R16	29903GL	AISLANTE GAS LENS			



### ANTORCHA DE SOLDADURA T-210V

**PROCESO:** TIG

**REFRIGERACIÓN:** GAS

**RANGO DE DIÁMETRO DEL HILO:** 0,5 - 4,0mm.

**FLUJO DE GAS RECOMENDADO:** 3-9 l/min

**NORMATIVA:** CE EN 60974-7

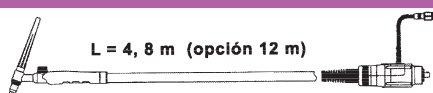
#### FACTOR DE UTILIZACIÓN

	DC	A
FACTOR 100%	140	125A.
FACTOR 60%	180	160A.

#### CLASE DE TENSIÓN: L=113V

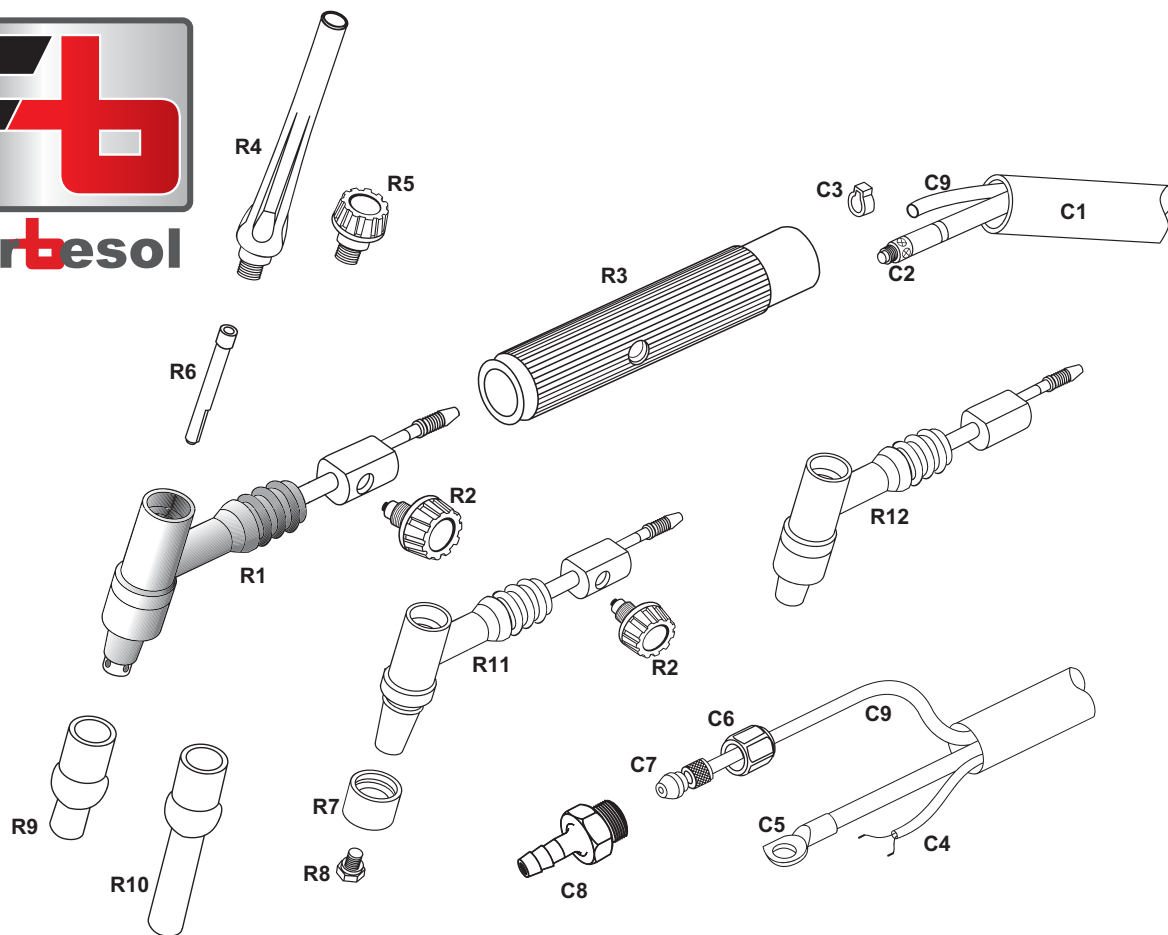
Las tensiones de carga están adecuadas a la normativa: UNE-EN 60974/1 (U=14+0.05XI)

#### LONGITUD



L = 4,8 m (opción 12 m)





## ANTORCHA Y REPUESTO T-210V

POS.	REF.	ARTÍCULO	POS.	REF.	ARTÍCULO
R1	221VA01	CABEZA 210 VALVULA	R10	221L30	TOBERA CERÁMICA LARGA 130-07
R2	221VA02	TAPÓN VALVULA	R10	221L31	TOBERA CERÁMICA LARGA 131-07
R3	221VAEP	EMPUÑADURA	R10	221L32	TOBERA CERÁMICA LARGA 132-07
R4	221TPLG	TAPA LARGA	R10	221L33	TOBERA CERAMICA LARGA 133-07
R5	221TPCT	TAPA CORTA	R10	221L34	TOBERA CERÁMICA LARGA 134-07
R6	221PZ10	PINZA PORTATUGSTENOS 1,0mm	R10	221L35	TOBERA CERÁMICA LARGA 135-07
R6	221PZ16	PINZA PORTATUGSTENOS 1,6mm	R11	221VA01T	CABEZA 210 VALVULA TEFLÓN
R6	221PZ20	PINZA PORTATUGSTENOS 2,0mm	R12	221EL01	CABEZA 210
R6	221PZ24	PINZA PORTATUGSTENOS 2,4mm	C1	299FE	FUNDA GOMA
R6	221PZ32	PINZA PORTATUGSTENOS 3,2mm	C2	221CAD	ENGANCHE DELANTERO
R6	221PZ40	PINZA PORTATUGSTENOS 4,0mm	C3	145TO80	ABRAZADERA 8,3mm
R7	22102	AISLANTE TEFLÓN CABEZA	C4	299CB	CABLE MAYA APANTALLADO 2*0,5
R8	221GU10	GUIA 1,0mm	C5	299T35	TERMINAL OREJA
R8	221GU16	GUIA 1,6mm	C6	299TG1	TUERCA TRASERA 1/4 GAS
R8	221GU20	GUIA 2,0mm	C7	299TG88	TETINA
R8	221GU24	GUIA 2,4mm	C8	221TG66	PROLONGACIÓN GAS
R8	221GU32	GUIA 3,2mm	C9	299TG36	TUBO GAS TIG
R8	221GU40	GUIA 4,0mm			
R9	22130	TOBERA CERÁMICA 130-00			
R9	22131	TOBERA CERÁMICA 131-00			
R9	22132	TOBERA CERÁMICA 132-00			
R9	22133	TOBERA CERÁMICA 133-00			
R9	22134	TOBERA CERÁMICA 134-00			
R9	22135	TOBERA CERÁMICA 135-00			
R9	22136	TOBERA CERÁMICA 136-00			



### ANTORCHA DE SOLDADURA T-226V

**PROCESO:** TIG

**REFRIGERACIÓN:** GAS

**RANGO DE DIÁMETRO DEL HILO:** 0,5 - 4,0mm.

**FLUJO DE GAS RECOMENDADO:** 3-11 l/min

**NORMATIVA:**  EN 60974-7

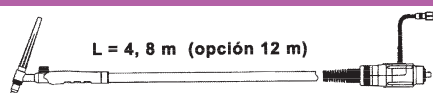
#### FACTOR DE UTILIZACIÓN

	DC	A
FACTOR 100%	200	160A.
FACTOR 60%	260	200A.

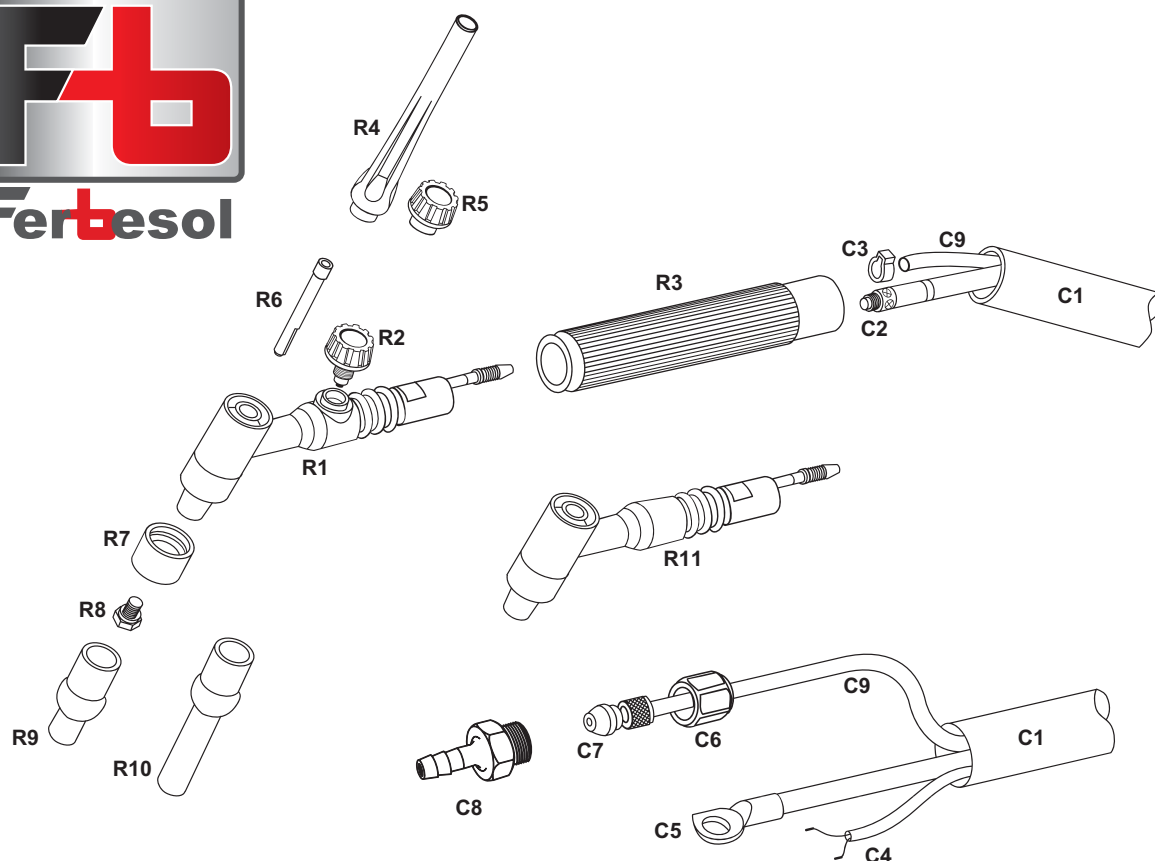
#### CLASE DE TENSIÓN: L=113V

Las tensiones de carga están adecuadas a la normativa: UNE-EN 60974/1 (U=14+0.05XI)

#### LONGITUD



L = 4,8 m (opción 12 m)



## ANTORCHA Y REPUESTO T-226V

POS.	REF.	ARTÍCULO	POS.	REF.	ARTÍCULO
R1	222VA01	CABEZA 226 VALVULA	R10	221L30	TOBERA CERÁMICA LARGA 130-07
R2	226V	TAPON VALVULA	R10	221L31	TOBERA CERÁMICA LARGA 131-07
R3	2269901	EMPUÑADURA	R10	221L32	TOBERA CERÁMICA LARGA 132-07
R4	222TPLG	TAPA LARGA	R10	221L33	TOBERA CERÁMICA LARGA 133-07
R5	222TPCT	TAPA CORTA	R10	221L34	TOBERA CERÁMICA LARGA 134-07
R6	221PZ10	PINZA PORTATUGSTENOS 1,0mm	R10	221L35	TOBERA CERÁMICA LARGA 135-07
R6	221PZ16	PINZA PORTATUGSTENOS 1,6mm	R11	222EL01	CABEZA 226 VÁLVULA TEFLON
R6	221PZ20	PINZA PORTATUGSTENOS 2,0mm	C1	299FE	FUNDA GOMA
R6	221PZ24	PINZA PORTATUGSTENOS 2,4mm	C2	221CAD	ENGANCHE DELANTERO
R6	221PZ32	PINZA PORTATUGSTENOS 3,2mm	C3	145TO80	ABRAZADERA 8,3mm
R6	221PZ40	PINZA PORTATUGSTENOS 4,0mm	C4	299CB	CABLE MAYA APANTALLADO 2*0,5
R7	22102	AISLANTE TEFLON CABEZA	C5	299T35	TERMINAL MASA
R8	221GU10	GUIA 1,0mm	C6	299TG1	TUERCA TRASERA 1/4 GAS
R8	221GU16	GUIA 1,6mm	C7	299TG88	TETINA
R8	221GU20	GUIA 2,0mm	C8	221TG66	PROLONGACIÓN GAS
R8	221GU24	GUIA 2,4mm	C9	299TG36	TUBO GAS TIG
R8	221GU32	GUIA 3,2mm			
R8	221GU40	GUIA 4,0mm			
R9	22130	TOBERA CERÁMICA 130-00			
R9	22131	TOBERA CERÁMICA 131-00			
R9	22132	TOBERA CERÁMICA 132-00			
R9	22133	TOBERA CERÁMICA 133-00			
R9	22134	TOBERA CERÁMICA 134-00			
R9	22135	TOBERA CERÁMICA 135-00			
R9	22136	TOBERA CERÁMICA 136-00			



### ANTORCHA DE SOLDADURA T-424W

**PROCESO:** TIG

**REFRIGERACIÓN:** GAS

**RANGO DE DIÁMETRO DEL HILO:** 0,5 - 2,4mm.

**FLUJO DE GAS RECOMENDADO:** 3-7 l/min

**NORMATIVA:** CE EN 60974-7

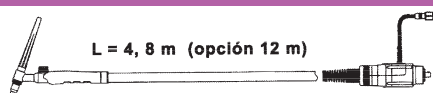
#### FACTOR DE UTILIZACIÓN

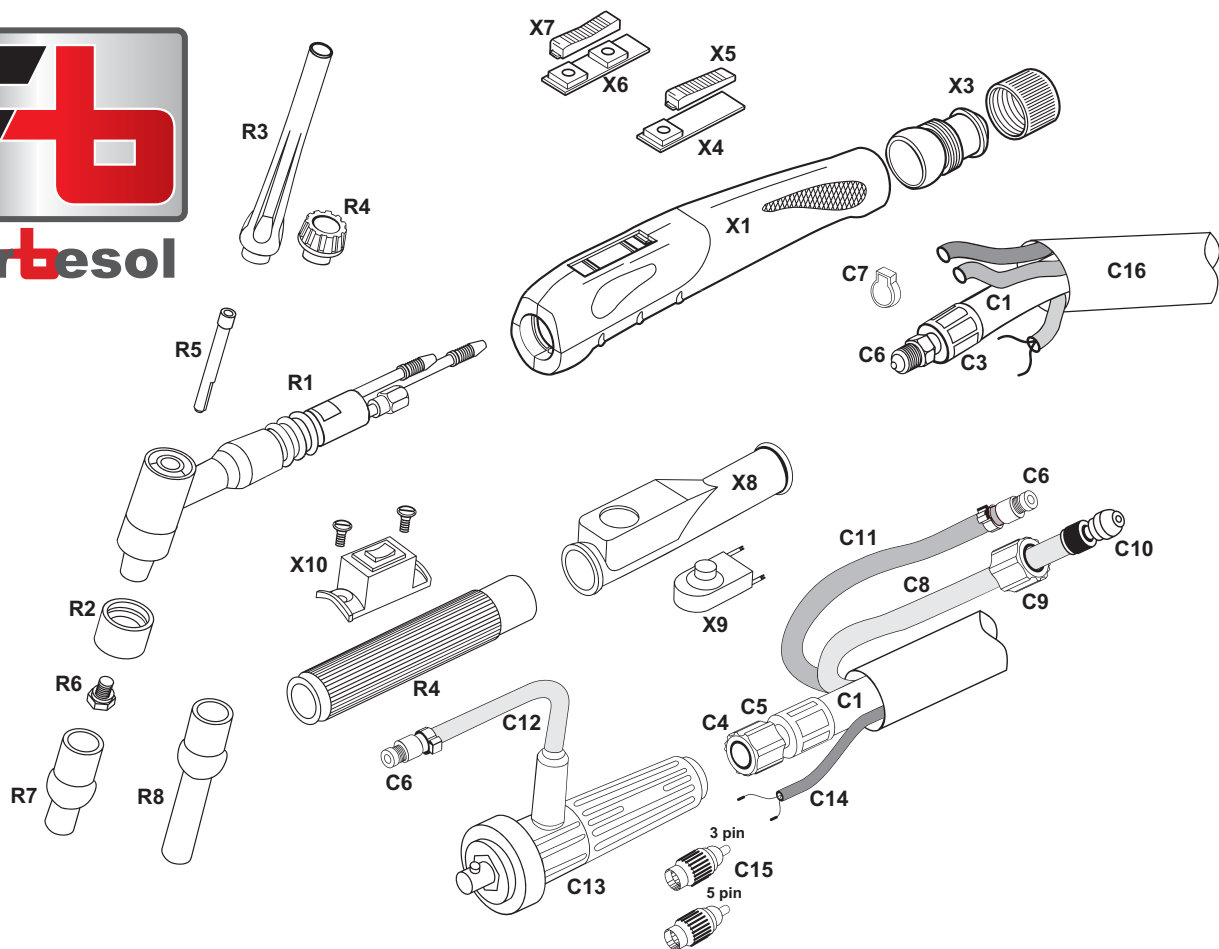
	DC	A
FACTOR 100%	500A.	400A.

#### CLASE DE TENSIÓN: L=113V

Las tensiones de carga están adecuadas a la normativa: UNE-EN 60974/1 (U=14+0.05XI)

#### LONGITUD





## ANTORCHA Y REPUESTO T-424W

POS.	REF.	ARTÍCULO	POS.	REF.	ARTÍCULO
R1	22142401	CABEZAL 424	X1	299ER	EMPUÑADURA COMPLETA (X1-X3-X4-X5)
R2	22102	AISLANTE TEFLON	X3	2BW0310	ROTULA
R3	222TPLG	TAPA LARGA	X4	2BX0625	MICRORRUPTOR
R4	222TPCT	TAPA CORTA	X5	2BW0305	PULSADOR
R5	221PZ10	PINZA PORTATUGSTENOS 1,0mm	X6	2BX0626	MICRORRUPTOR DOBLE
R5	221PZ16	PINZA PORTATUGSTENOS 1,6mm	X7	2BW0306	PULSADOR DOBLE
R5	221PZ20	PINZA PORTATUGSTENOS 2,0mm	X8	217EL02	FUNDA PULSADOR PLANO
R5	221PZ24	PINZA PORTATUGSTENOS 2,4mm	X9	29902	PULSADOR PLANO
R5	221PZ32	PINZA PORTATUGSTENOS 3,2mm	X10	29902TO	MICRO DE TORRE
R5	221PZ40	PINZA PORTATUGSTENOS 4,0mm	C1	21NW301**	CABLE COAXIAL M-12/100 ** 4, 8 mts
R6	221GU10	GUIA 1,0mm	C2	21NO315016	ENGANCHE COAXIAL DELANTERO
R6	221GU16	GUIA 1,6mm	C3	145CA77	CAMPANA
R6	221GU20	GUIA 2,0mm	C4	1SL12-100	TUERCA M/12-100
R6	221GU24	GUIA 2,4mm	C5	52805203	ENGANCHE COAXIAL TRASERO
R6	221GU32	GUIA 3,2mm	C6	145TA88	ENCHUFE RÁPIDO
R6	221GU40	GUIA 4,0mm	C7	145TO**	ABRAZADERA
R7	22130	TOBERA CERÁMICA 130-00	C8	145GG99	TUBO NEGRO 5*8
R7	22131	TOBERA CERÁMICA 131-00	C9	299TG1	TUERCA TRASERA 1/4 GAS
R7	22132	TOBERA CERÁMICA 132-00	C10	299TG88	TETINA TRASERA
R7	22133	TOBERA CERÁMICA 133-00	C11	145TA99	TUBO AZUL 5*8
R7	22134	TOBERA CERÁMICA 134-00	C12	145TG99	TUBO ROJO 5*8
R7	22135	TOBERA CERÁMICA 135-00	C13	4AM3550	CONECTOR ESPECIAL 35/50 (C13+C12+C6)
R7	22136	TOBERA CERÁMICA 136-00	C14	299CB	CABLE APANTALLADO 2*0,5
R8	221L**	TOBERA CERÁMICA LARGA **	C15	299E5P	ENCHUFE 3 Y 5 PINS PLANOS
	**	130-07 / 131-07 / 132-07 / 133-07 / 134-07	C16	299F326	FUNDA GOMA TIG 26*28